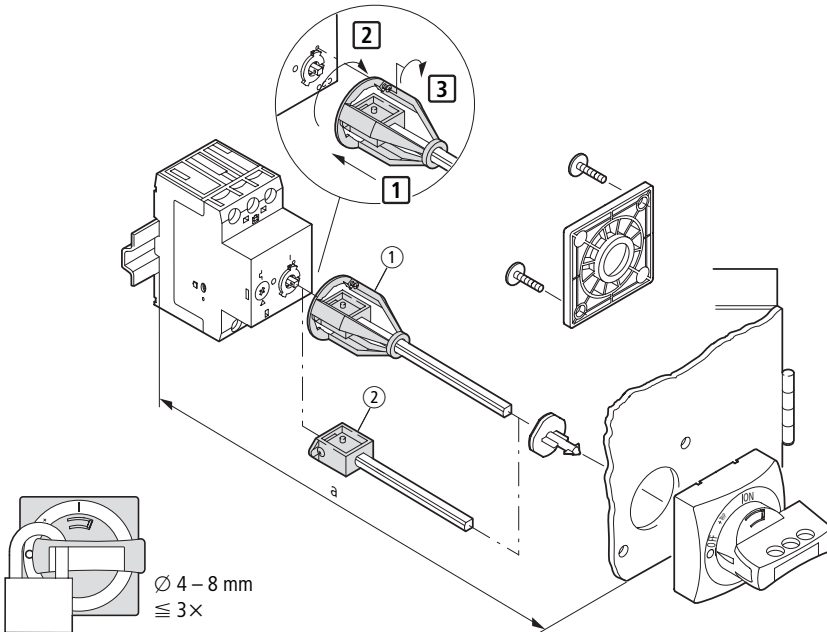
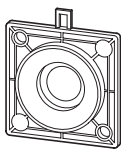


XTPAXRHMB
 XTPAXRHMR

XTPAXRH90B
 XTPAXRH90RY



Mounting of the extension shaft

Montage der Verlängerungsachse

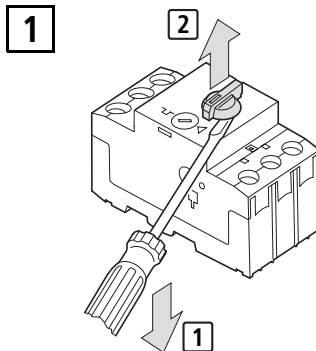
Montage de la rallonge d'axe débrochable

Montaggio della prolunga

Montaje del eje de prolongación

Монтаж телескопического вала

安装加长轴



Dangerous Electrical Current!
 Only skilled qualified persons may carry out the following operations.

Lebensgefahr durch elektrischen Strom!
 Nur Elektrofachkräfte und elektrotechnisch unterwiesene Personen dürfen die im Folgenden beschriebenen Arbeiten ausführen.

Tension électrique dangereuse !
 Seules les personnes qualifiées et averties doivent exécuter les travaux ci-après.

Tensione elettrica: Pericolo di morte!
 Solo persone abilitate e qualificate possono eseguire le operazioni di seguito riportate.

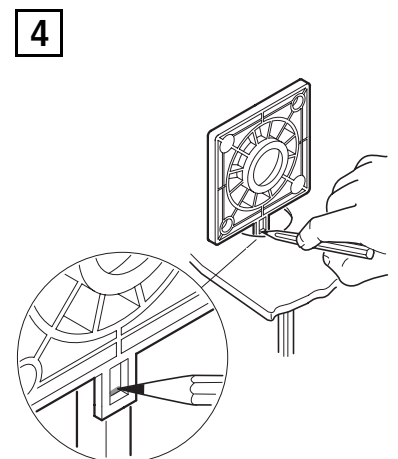
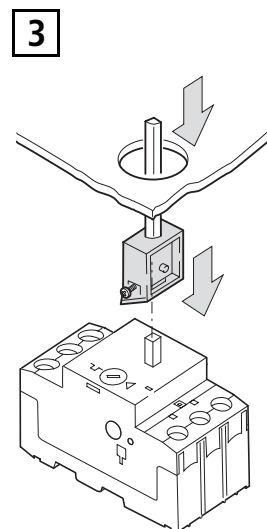
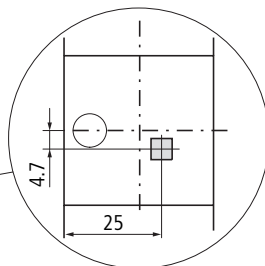
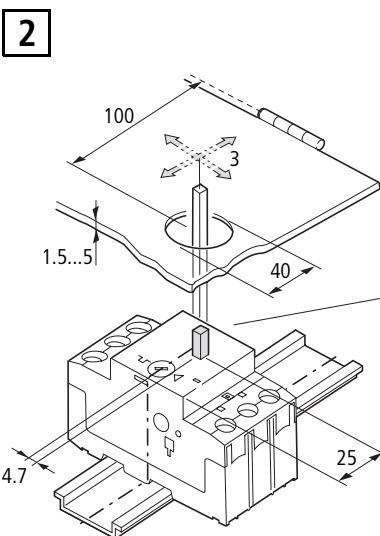
¡Corriente eléctrica! ¡Peligro de muerte!
 El trabajo a continuación descrito debe ser realizado por personas cualificadas y advertidas.

Электрический ток! Опасно для жизни!
 Только специалисты или проинструктированные лица могут выполнять следующие операции.

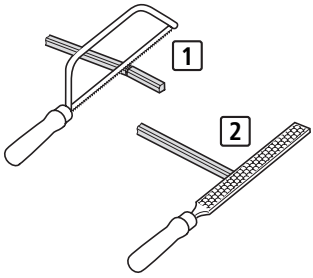
触电危险！
 只允许专业人员和受过专业训练的人员进行下列工作。

	XTPR...B	
	①	②
	a = mm	
XTPAXRHMSFT	125 – 240	100 – 160
XTPAXRHMSFTB72		100 – 137
XTPAXRHMSFTB98		100 – 163

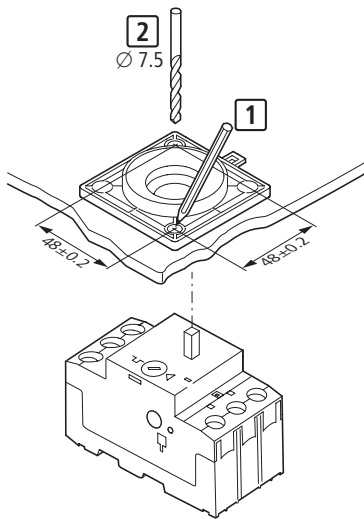
	XTPR...D	
	①	②
	a = mm	
XTPAXRHMSFT	200 – 317	177 – 240
XTPAXRHMSFTB72		177 – 214
XTPAXRHMSFTB98		177 – 240



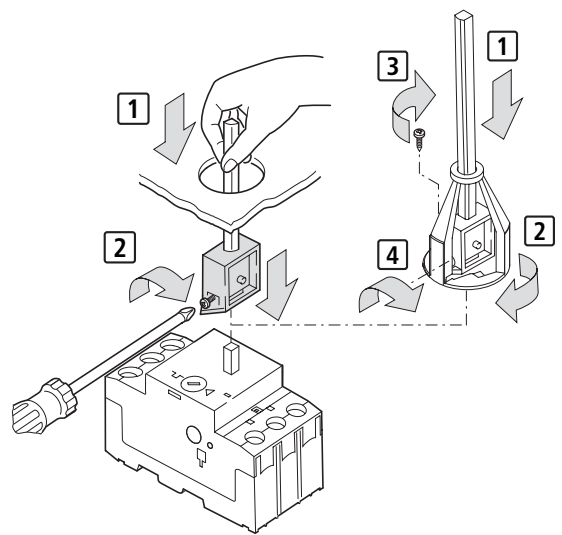
5



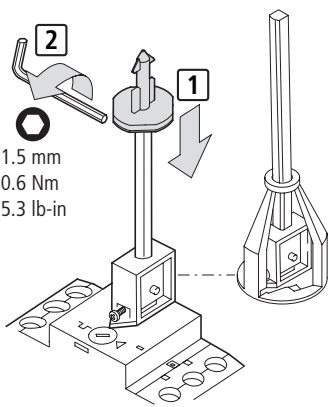
6



7

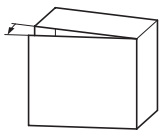
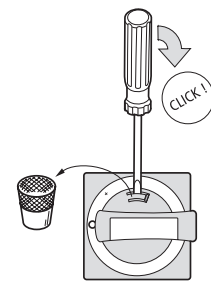


8



9

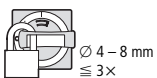
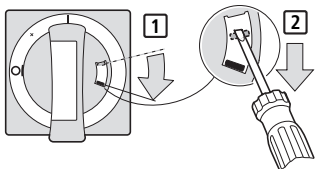
Activation of the door interlock
Aktivierung der Türverriegelung
Activation du verrouillage de porte
Attivazione del bloccoporta
Activación del enclavamiento de puerta
Активация блокировки двери
 激活车门联锁装置



ХТРАХРМ...

As supplied (without door interlock)
Lieferzustand (ohne Türverriegelung)
Etat à la livraison (sans verrouillage de porte)
Stato di fornitura (senza bloccoporta)
Estado en suministro (sin enclavamiento de puerta)
В текущей комплектации поставки
 (без блокировки двери)
 供货状态 (无车门联锁装置)

with door interlock (active)
 mit Türverriegelung (aktiv)
 avec verrouillage de porte (active)
 con bloccoporta (attivo)
 con enclavamiento de la puerta (activado)
 с блокировкой двери (активированной)
 带车门联锁装置 (激活)



X

-

X

X

-

-

-

X

X

-

-

-