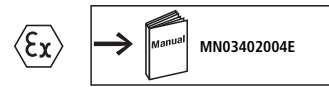
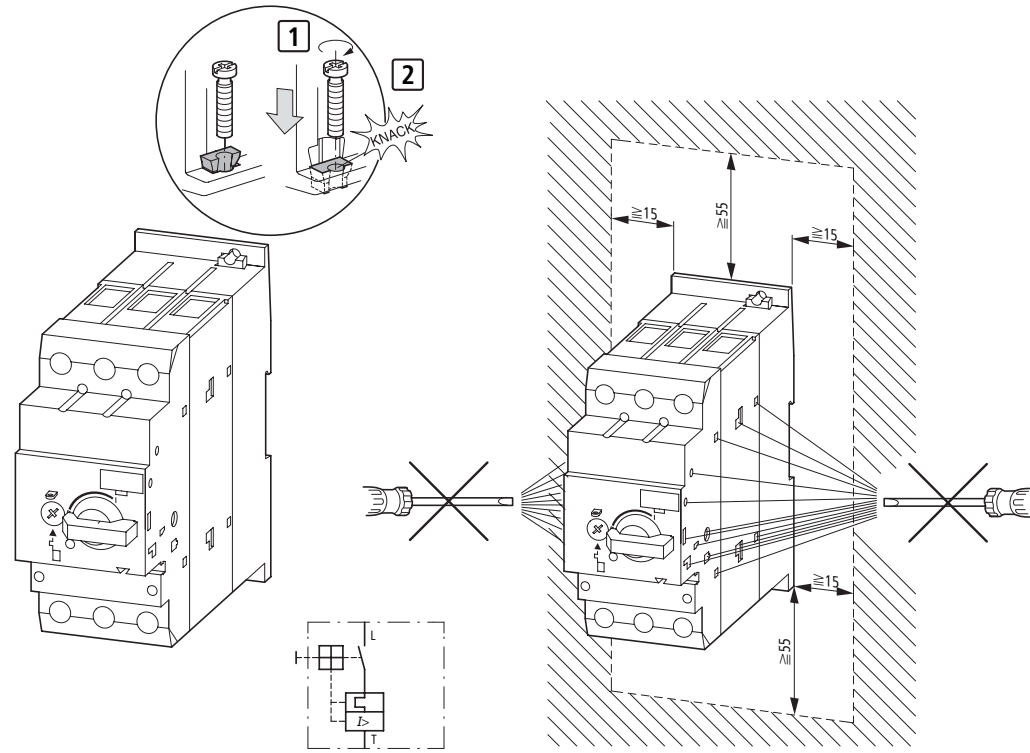


Installation Instructions  
Montageanweisung  
Notice d'installation  
Istruzioni per il montaggio

Instrucciones de montaje  
Инструкция по монтажу  
安装说明



XTPR...



**Dangerous Electrical Current!**  
Only skilled or qualified persons may carry out the following operations.

**Lebensgefahr durch elektrischen Strom!**  
Nur Elektrofachkräfte und elektrotechnisch unterwiesene Personen dürfen die im Folgenden beschriebenen Arbeiten ausführen.

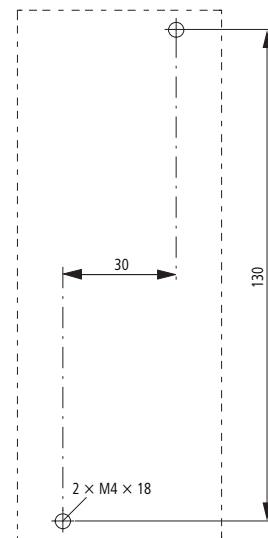
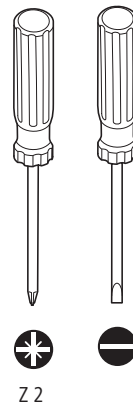
**Tension électrique dangereuse !**  
Seules les personnes qualifiées et averties doivent exécuter les travaux ci-après.

**Tensione elettrica: Pericolo di morte!**  
Solo persone abilitate e qualificate possono eseguire le operazioni di seguito riportate.

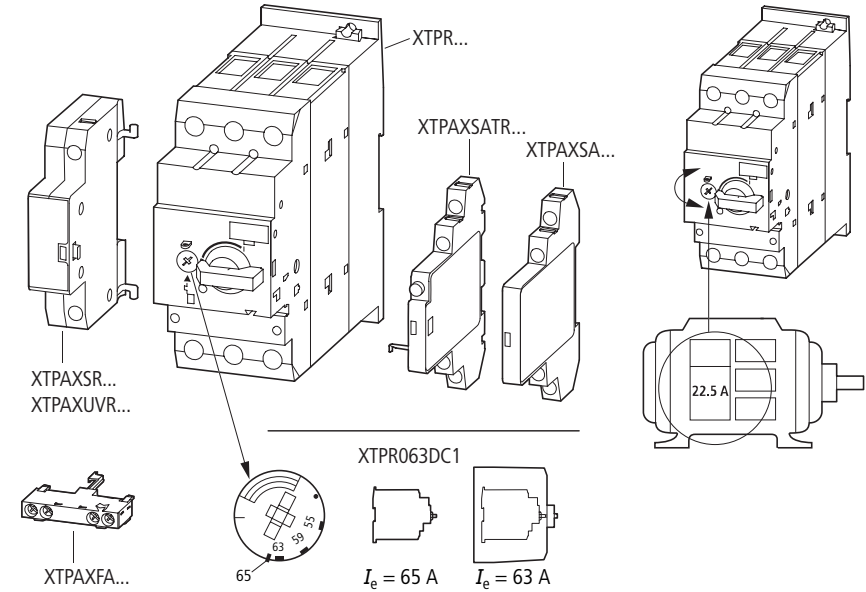
**¡Corriente eléctrica! ¡Peligro de muerte!**  
El trabajo a continuación descrito debe ser realizado por personas cualificadas y advertidas.

**Электрический ток! Опасно для жизни!**  
Только специалисты или проинструктированные лица могут выполнять следующие операции.

**触电危险!**  
只允许专业人员和受过专业训练的人员进行下列工作。



XTPAXUVR..., XTPAXSR..., XTPAXSATR..., XTPAXSA..., XTPAXFA...



Terminations  
Anschlussstechnik  
Technique de raccordement  
Tipi di collegamento  
Técnica de conexión  
Техника присоединения  
连接技术

	mm <sup>2</sup>	mm <sup>2</sup>	mm <sup>2</sup>	Nm	lb-in
	0.75 - 16	0.75 - 16	0.75 - 16	3.3	29.2
	0.75 - 35	0.75 - 35	0.75 - 25		
	0.75 - 35	0.75 - 35	0.75 - 25		
	16 - 50	16 - 50	16 - 35		
	6 x 9 x 0.8	6 x 9 x 0.8	6 x 9 x 0.8		
AWG	14 - 2				