

Installation Instructions
 Montageanweisung
 Notice d'installation
 Istruzioni per il montaggio

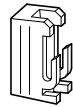
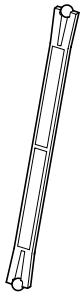
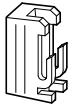
Instrucciones de montaje
 Инструкция по монтажу
 安装说明

XTCEXML

XTCEXMLB...

XTCEXMLC
 XTCEXMLD

XTCEXMLG



2 ×

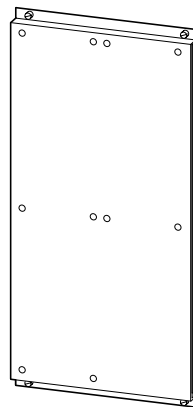


2 ×



2 ×

∅ 8 mm
 1 ×



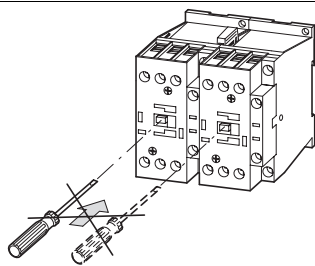
XTCEXMLGB



2 ×



∅ 8 mm
 1 ×



Dangerous Electrical Current!

Only skilled qualified persons may carry out the following operations.

Lebensgefahr durch elektrischen Strom!

Nur Elektrofachkräfte und elektrotechnisch unterwiesene Personen dürfen die im Folgenden beschriebenen Arbeiten ausführen.

Tension électrique dangereuse !

Seules les personnes qualifiées et averties doivent exécuter les travaux ci-après.

Tensione elettrica: Pericolo di morte!

Solo persone abilitate e qualificate possono eseguire le operazioni di seguito riportate.

¡Corriente eléctrica! ¡Peligro de muerte!

El trabajo a continuación descrito debe ser realizado por personas cualificadas y advertidas.

Электрический ток! Опасно для жизни!

Только специалисты или проинструктированные лица могут выполнять следующие операции.

触电危险!

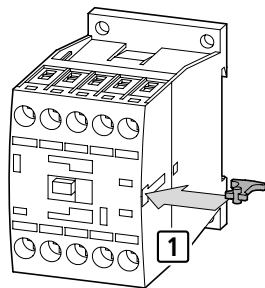
只允许专业人员和受过专业训练的人员进行下列工作。

DILM...-XMV

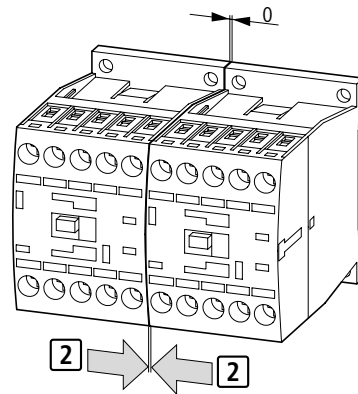
Only mount when dismantled – Nur in ausgebautem Zustand montieren – Montage uniquement lorsque les éléments sont séparés – Montare solo nello stato disassemblato
 Montar únicamente si está desmontado – Монтировать только в незакреплённом состоянии – 仅在相关部件全部拆下时才能安装

XTCE007B..., XTCE009B..., XTCE012B..., XTCE...B.

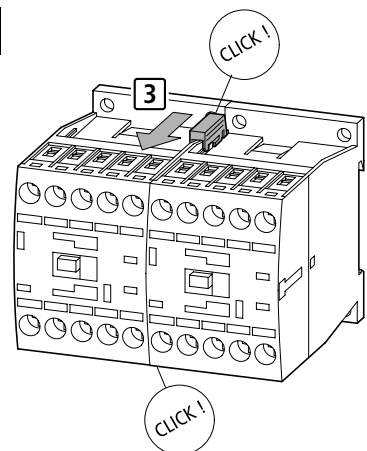
1



2

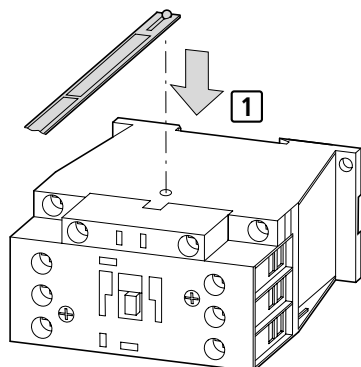


3

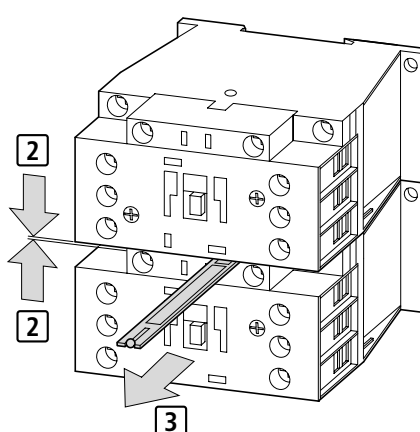


XTCE018C..., XTCE025C..., XTCE032C..., XTCE...C.

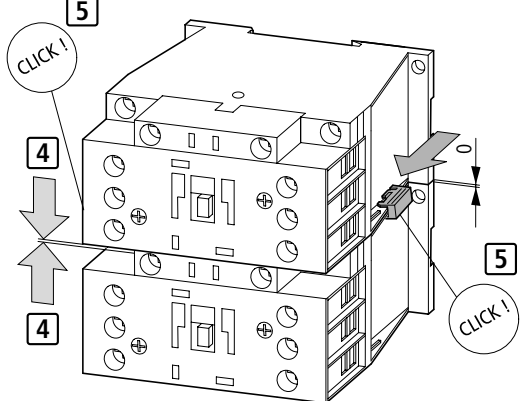
1



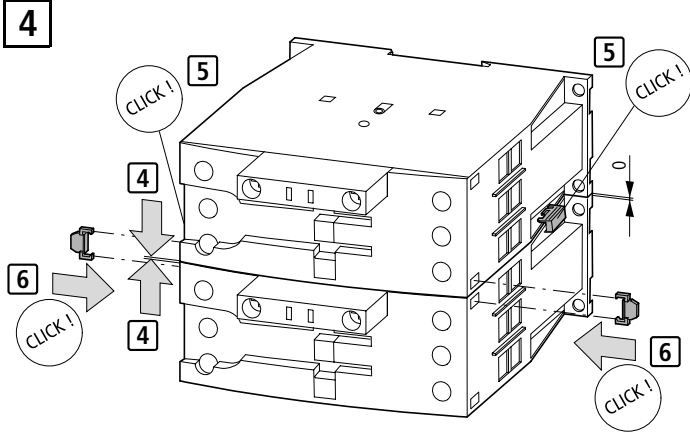
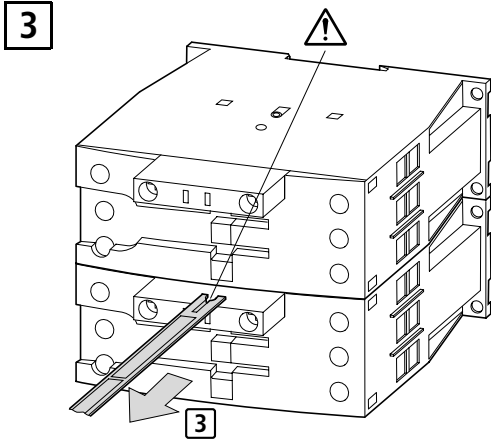
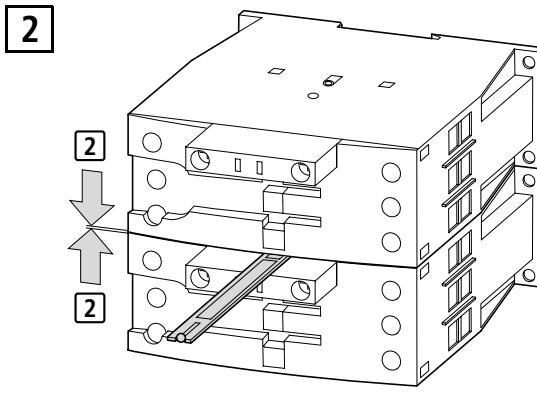
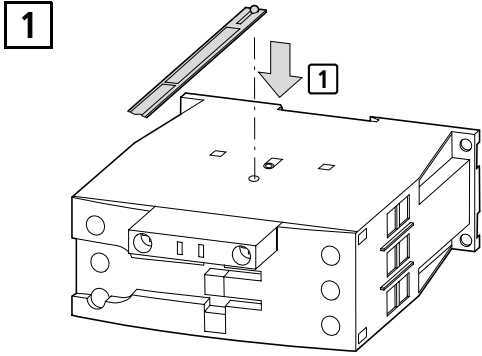
2



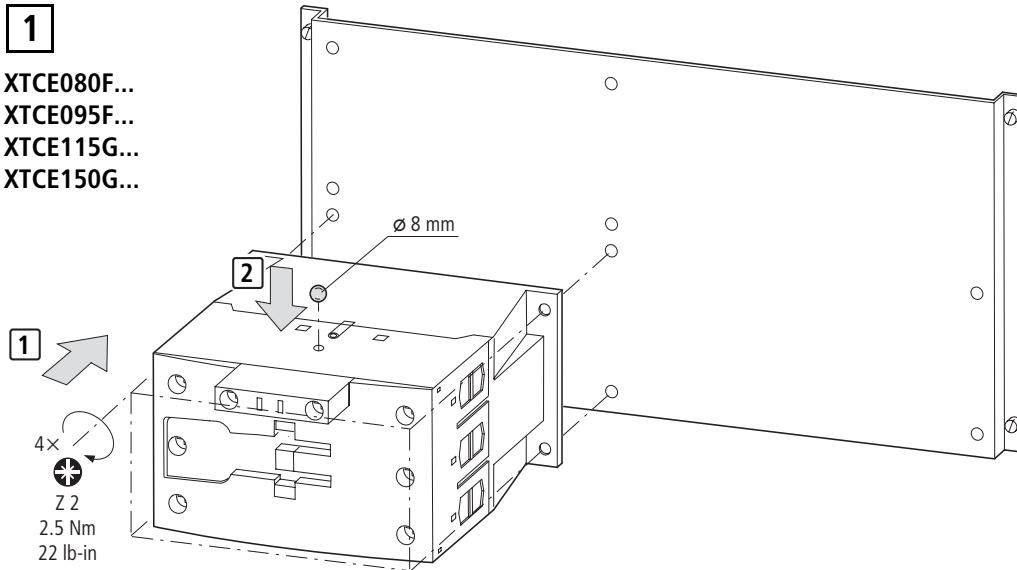
3



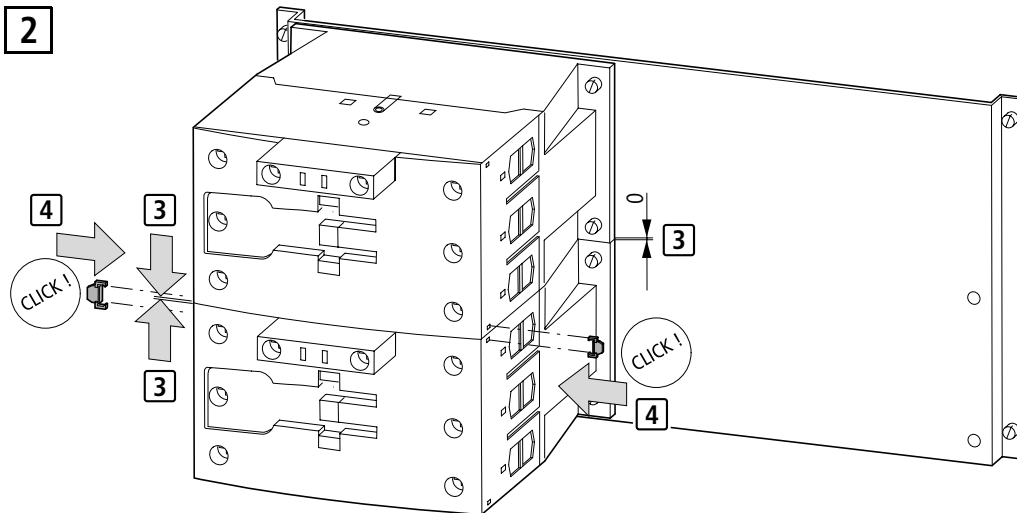
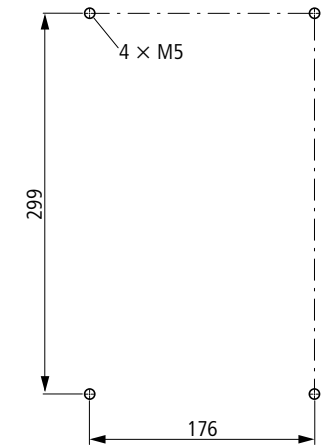
XTCE040D..., XTCE050D..., XTCE065D..., XTCE...D.



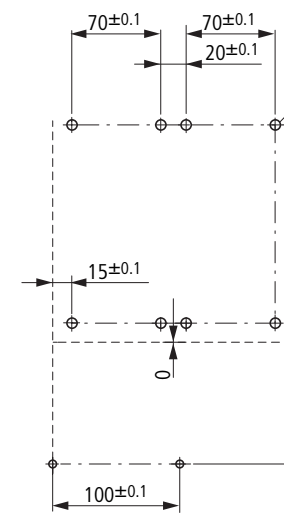
1
XTCE080F...
XTCE095F...
XTCE115G...
XTCE150G...



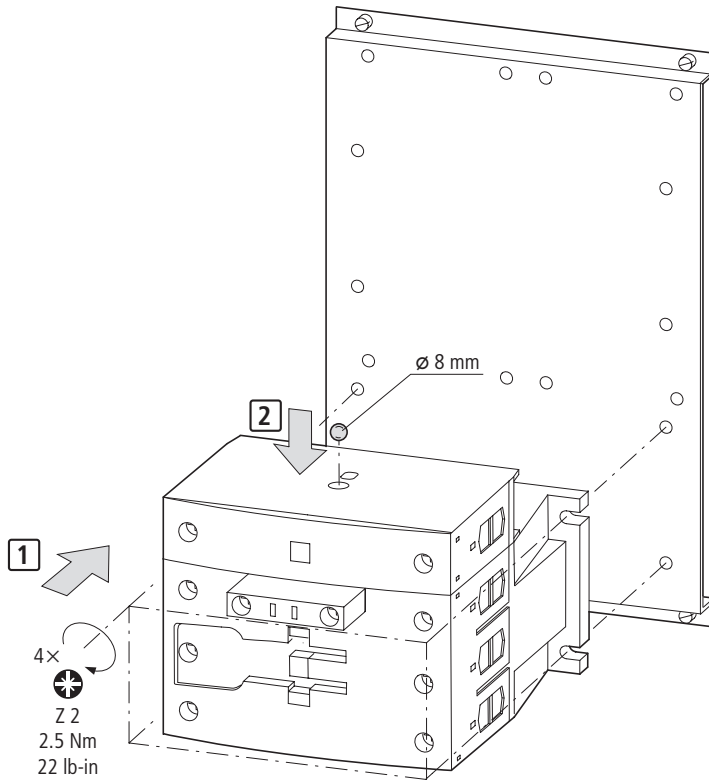
XTCE080F...
XTCE095F...
XTCE115G...
XTCE150G...



XTCE150G...



1



2

