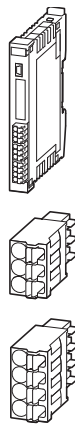
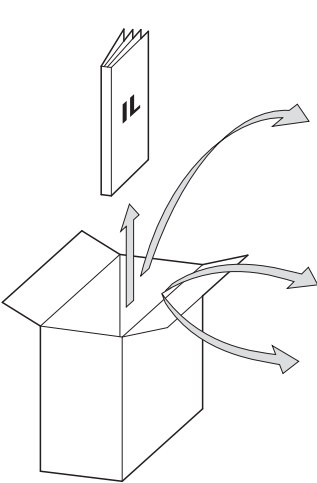
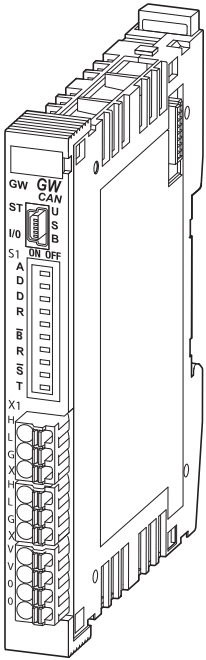


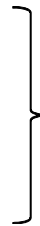
XN-312



XN-312-...

FMC 1,5/3-ST-3,5

FMC 1,5/4-ST-3,5



⚠ (en) Electric current! Danger to life!

Only skilled or instructed persons may carry out the following operations.

(de) Lebensgefahr durch elektrischen Strom!

Nur Elektrofachkräfte und elektrotechnisch unterwiesene Personen dürfen die im Folgenden beschriebenen Arbeiten ausführen.

(fr) Tension électrique dangereuse !

Seules les personnes qualifiées et averties doivent exécuter les travaux ci-après.

(es) ¡Corriente eléctrica! ¡Peligro de muerte!

El trabajo a continuación descrito debe ser realizado por personas cualificadas y advertidas.

(it) Tensione elettrica: Pericolo di morte!


Solo persone abilitate e qualificate possono eseguire le operazioni di seguito riportate.

(zh) 触电危险!

只允许专业人员和受过专业训练的人员进行下列工作。

(ru) Электрический ток! Опасно для жизни!

Только специалисты или проинструктированные лица могут выполнять следующие операции.

➔  **MN050003...**
www.eaton.eu

XN-312-GW-CAN

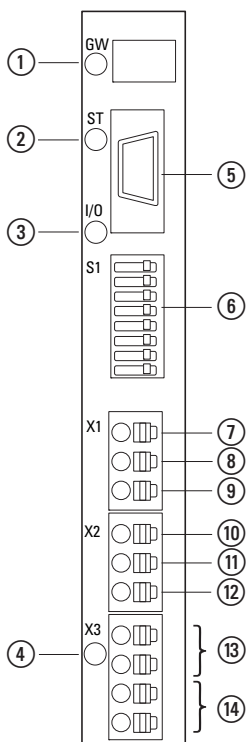
2x	FMC 1,5/3-ST-3,5
1x	FMC 1,5/4-ST-3,5

en Front view
de Frontansicht

fr Face avant
es Vista de frente

it Vista frontale
zh 前视图

ru Вид спереди



- XN-312...**
- ① LED GW
 - ② LED ST
 - ③ LED I/O
 - ④ LED POW
 - ⑤ Mini-USB, Typ B
 - ⑥ →
- X1**
- ⑦ CAN_H
 - ⑧ CAN_L
 - ⑨ GND
- X2**
- ⑩ CAN_H
 - ⑪ CAN_L
 - ⑫ GND
- X3**
- ⑬ 24 V DC
 - ⑭ 0 V

POW OFF

⑥ **S1**

		FW Update						
		Node ID 1...31						
		1	2	4	8	16	31	
A D D R B R S T	1	OFF	ON	OFF	OFF	OFF	ON	
	2	OFF	OFF	ON	OFF	OFF	ON	
	3	OFF	OFF	OFF	ON	OFF	ON	
	4	OFF	OFF	OFF	OFF	ON	ON	
	5	OFF	OFF	OFF	OFF	OFF	ON	
		Auto detection						
		Baudrate [kBaud]						
		10	20	50	125	250	1000	
A D D R B R S T	6	OFF	ON	OFF	ON	OFF	ON	
	7	OFF	OFF	ON	ON	OFF	ON	
	8	OFF	OFF	OFF	OFF	ON	ON	
		Set Config						
		9	OFF	ON				
				Config.check			Save config.	
		Termination 120 Ω						
		10	OFF	ON				

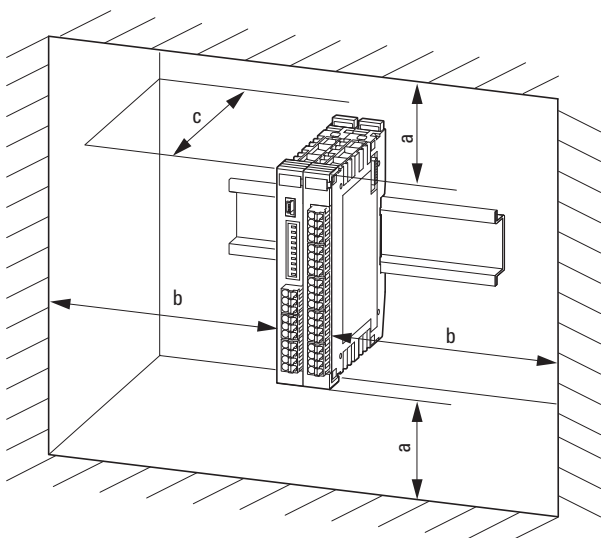
– en Terminating resistor
de Abschlusswiderstand
fr Résistance de terminaison
es Resistencia de terminal
it Resistenza di terminazione
zh 终端阻抗
ru Нагрузочный резистор

en Mounting position
de Einbaulage

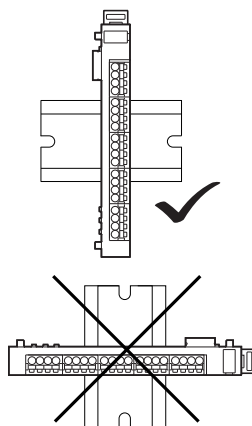
fr Position de montage
es Posición de montaje

it Posizione di montaggio
zh 安装位置

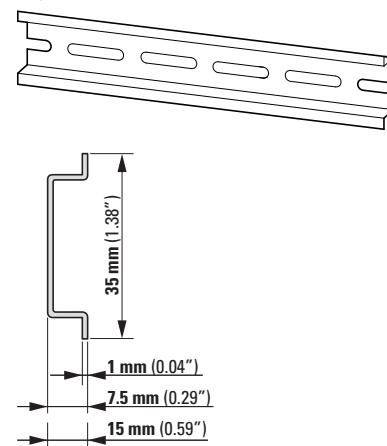
ru Положение установки



a	b	c	θ
30 mm (1.18")	30 mm (1.18")	100 mm (3.94")	≤ 55 °C (≤ 131 °F)



IEC/EN 60715



05/15 IL050017ZU

(en) **NOTICE**

Devices must be de-energized!

(de) **ACHTUNG**

Geräte müssen spannungsfrei sein!

(fr) **ATTENTION**

Assurer la mise hors tension des appareils !

(es) **CUIDADO**

¡Los aparatos deben encontrarse libres de tensión!

(it) **AVVISO**

Gli apparecchi non devono essere alimentati!

(zh) **注意**

设备两端不能加电压！

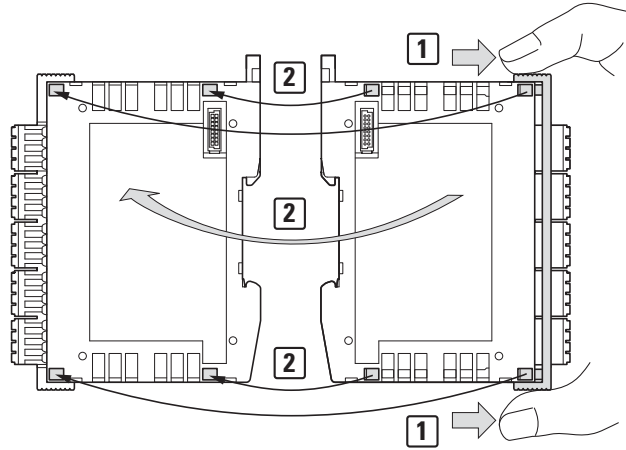
(ru) **ВНИМАНИЕ**

Устройства должны быть обесточены!

(en) **Mounting**

(de) **Montage**

XN-312-...



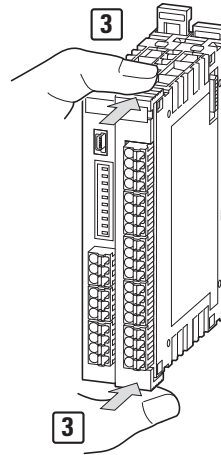
(fr) **Montage**

(es) **Montaje**

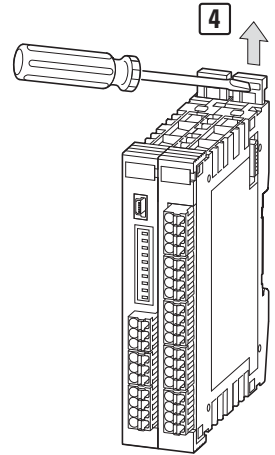
XN-322-... (≤ 31 x)

(it) **Montaggio**

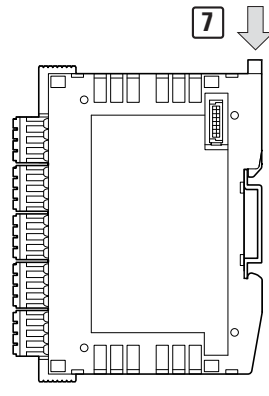
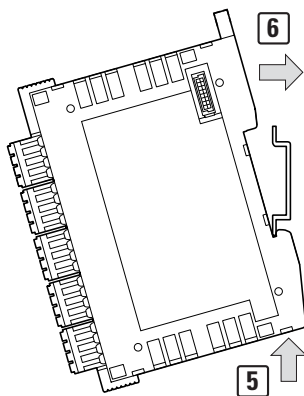
(zh) **安装**



(ru) **Монтаж**

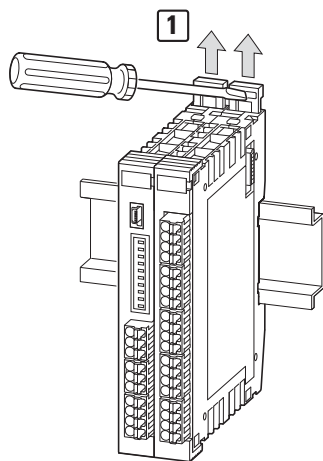


05/15 IL050017ZU



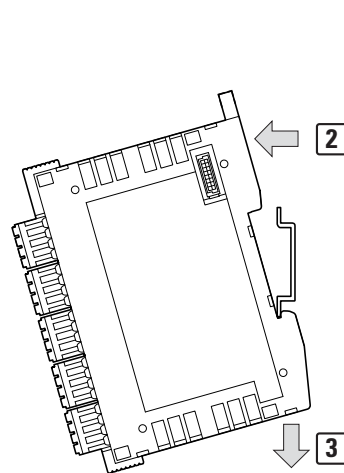
(en) **Dismounting**

(de) **Demontage**



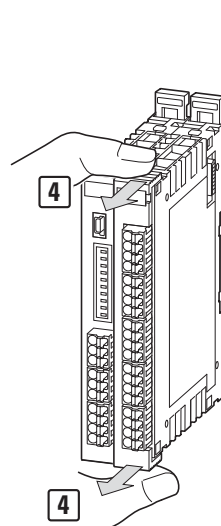
(fr) **Démontage**

(es) **Desmontaje**

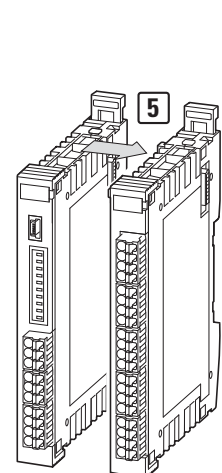


(it) **Smontaggio**

(zh) **拆卸**



(ru) **Демонтаж**

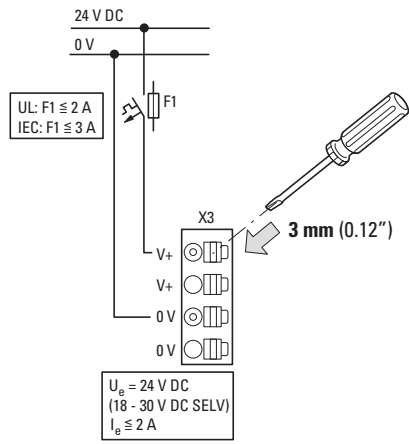


en **Power supply**
de **Spannungsversorgung**

fr **Tension d'alimentation**
es **Tensión de alimentación**

it **Tensione di alimentazione**
zh **电源**

ru **Электропитание**



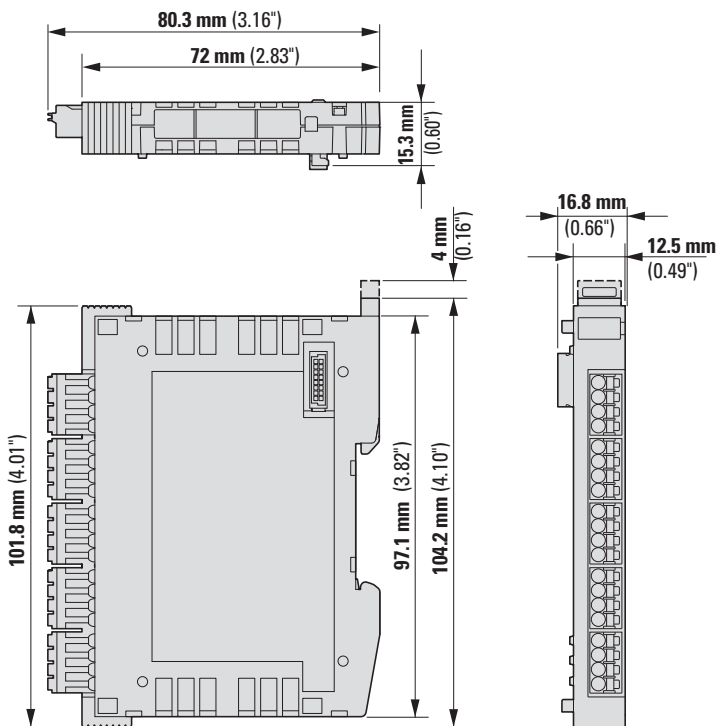
XN-312-...	GW-CAN
I_e [A]	≤ 2.0
X3	
10 mm (0.39")	0.2 - 1.5 mm ²
10 mm (0.39")	0.2 - 1.5 mm ²
10 mm (0.39")	0.25 - 0.75 mm ²
AWG	AWG 24 - 16

en **Dimensions**
de **Abmessungen**

fr **Encombremets**
es **Dimensiones**

it **Dimensioni**
zh **尺寸和重量**

ru **Размеры**



05/15 IL050017ZU