

PowerXL DG1 Option Cards

Instruction Leaflet
Montageanweisung
Notice d'installation
Instrucciones de montaje
Istruzioni per il montaggio
安装说明

Инструкция по монтажу
Montagehandleiding
Montagevejledning
Οδηγίες εγκατάστασης
Instruções de montagem
Monteringsanvisning

Asennusohje
Návod k montáži
Paigaldusjuhend
Szerelési utasítás
Montážas instrukcija
Montavimo instrukcija

Instrukcja montażu
Navodila za montažo
Návod na montáž
Μονταžни инструкции
Instruções de montaj



(en) **Electric Current! Danger to Life!**

Only skilled or instructed persons may carry out the following operations.

(de) **Lebensgefahr durch elektrischen Strom!**

Nur Elektrofachkräfte und elektrotechnisch unterwiesene Personen dürfen die im Folgenden beschriebenen Arbeiten ausführen.

(fr) **Tension électrique dangereuse !**

Seules les personnes qualifiées et averties doivent exécuter les travaux ci-après.

(es) **¡Corriente eléctrica! ¡Peligro de muerte!**

El trabajo a continuación descrito debe ser realizado por personas cualificadas y advertidas.

(it) **Tensione elettrica: Pericolo di morte!**

Solo persone abilitate e qualificate possono eseguire le operazioni di seguito riportate.

(zh) **触电危险!**

只允许专业人员和受过专业训练的人员进行下列工作。

(ru) **Электрический ток! Опасно для жизни!**

Только специалисты или проинструктированные лица могут выполнять следующие операции.

(nl) **Levensgevaar door elektrische stroom!**

Uitsluitend deskundigen in elektriciteit en elektrotechnisch geïnstrueerde personen is het toegestaan, de navolgend beschrevene werkzaamheden uit te voeren.

(da) **Livsfare på grund af elektrisk strøm!**

Kun uddannede el-installatører og personer der er instruerede i elektrotekniske arbejdsopgaver, må udføre de nedenfor anførte arbejder.

(el) **Προσοχή, κίνδυνος ηλεκτροπληξίας!**

Οι εργασίες που αναφέρονται στη συνέχεια θα πρέπει να εκτελούνται μόνο από ηλεκτρολόγους και ηλεκροτεχνίτες.

(pt) **Perigo de vida devido a corrente eléctrica!**

Apenas electricistas e pessoas com formação electrotécnica podem executar os trabalhos que a seguir se descrevem.

(sv) **Livsfara genom elektrisk ström!**

Endast utbildade elektriker och personer som undervisats i elektroteknik får utföra de arbeten som beskrivs nedan.

(fi) **Hengenvaarallinen jännite!**

Vain pätevät sähköasentajat ja opastusta saaneet henkilöt saavat suorittaa seuraavat työt.

EAT•N

Powering Business Worldwide

Effective April 2015

(cs) Nebezpečí úrazu elektrickým proudem!

Níže uvedené práce smějí provádět pouze osoby s elektrotechnickým vzděláním.

(et) Eluhtlik! Elektrilöögiot!

Järgnevalt kirjeldatud töid tohib teostada ainult elektriala spetsialist või elektrotehnilise instrueerimise läbinud personal.

(hu) Életveszély az elektromos áram révén!

Csak elektromos szakemberek és elektrotechnikában képzett személyek végezhetik el a következőkben leírt munkákat.

(lv) Elektriskā strāva apdraud dzīvību!

Tālāk aprakstītos darbus drīkst veikt tikai elektrospeciālisti un darbam ar elektrotehniskām ekārtām instruetās personas!

(it) Pavojuş gvybei dēļ elektros srovēs!

Tik elektrikai ir elektrotehnikos specialistai gali atlikti žemiau aprašytus darbus.

(pl) Porażenie prądem elektrycznym stanowi zagrożenie dla życia!

Opisane poniżej prace mogą przeprowadzać tylko wykwalifikowani elektrycy oraz osoby odpowiednio poinstruowane w zakresie elektrotechniki.

(sl) Življenjska nevarnost zaradi električnega toka!

Spodaj opisana dela smejo izvajati samo elektrostrokovnjaki in elektrotehnično poučene osebe.

(sk) Nebezpečenstvo ohrozenia života elektrickým prúdom!

Práce, ktoré sú nižšie opísané, smú vykonávať iba elektroodborníci a osoby s elektrotechnickým vzdelaním.

(bg) Опасност за живота от електрически ток!

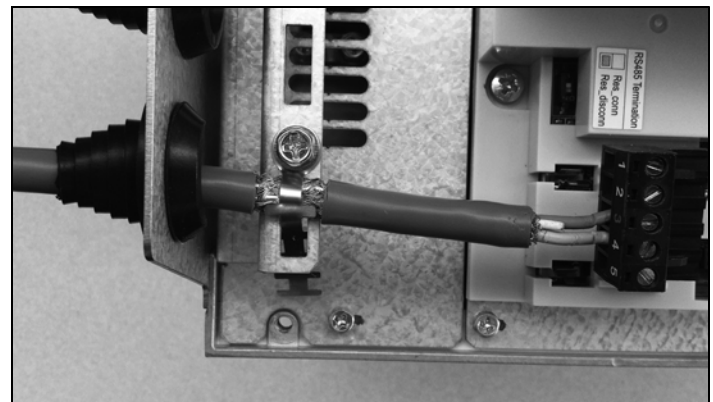
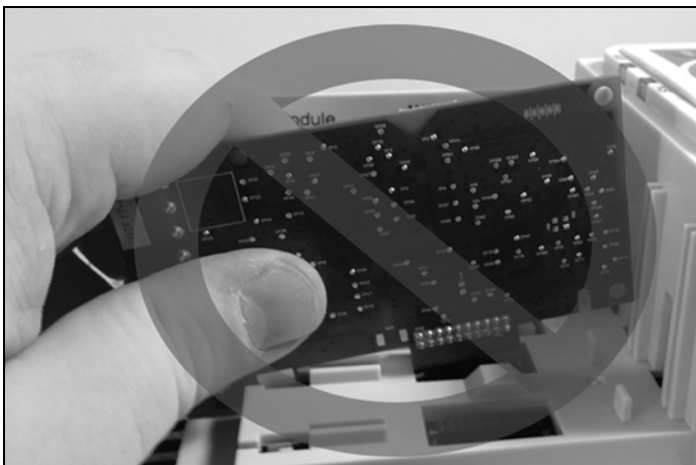
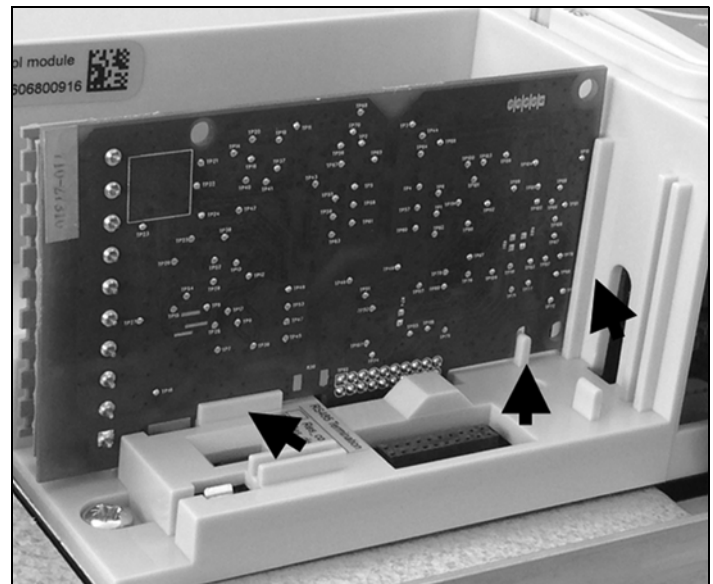
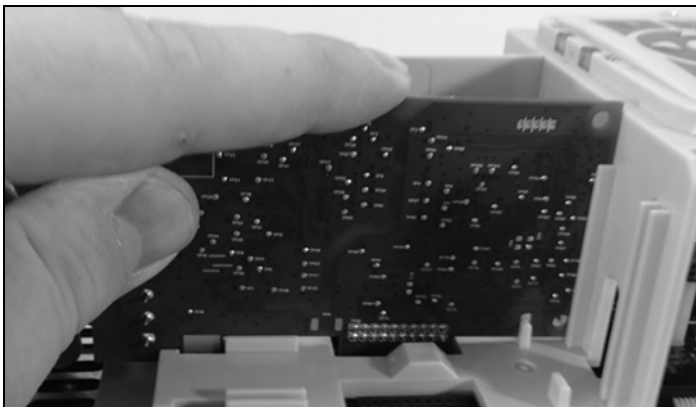
Операциите, описани в следващите раздели, могат да се извършват само от специалисти-електротехници и инструктиран електротехнически персонал.

(ro) Atenție! Pericol electric!

Toate lucrările descrise trebuie efectuate numai de personal de specialitate calificat și de persoane cu cunoștințe profunde în electrotehnică.

⚠ CAUTION

To prevent board damage, option cards and fieldbus boards must not be installed, removed or replaced while utility line or control power is applied to the PowerXL® Drive.



Wire Sizes

Wire Type	Wire Size	Terminal Torque
Solid Cu -90°C	12-28 AWG (0.2-2.5 mm ²)	4.5 in-lb (0.5 Nm)
Stranded Cu -90°C	12-30 AWG (0.2-2.5 mm ²)	4.5 in-lb (0.5 Nm)

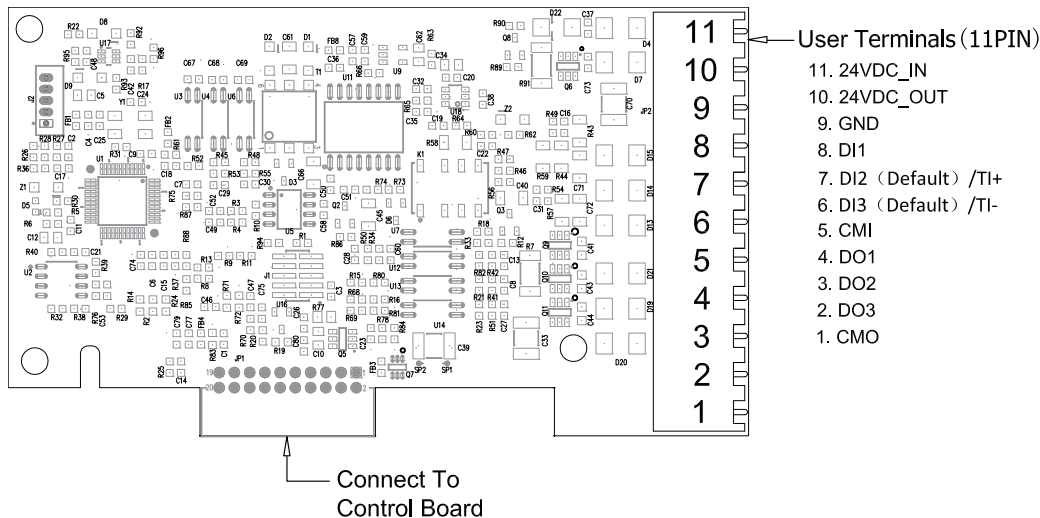
Control Wiring Requirements

Item	Directive
Product	IEC 61800-2
Safety	UL 508C, IEC / EN 61800-5-1
EMC (at default settings)	Immunity: EN / IEC 61800-3, 2nd environment
	Radiated emissions: EN / IEC 61800-3 (Transient Testing included), 1st environment
	Conducted emissions: EN / IEC 61800-3
	Category C1: is possible with external filter connected to drive. Please consult factory
	Category C2: with internal filter maximum of 10m motor cable length
	Category C3: with internal filter maximum of 50m motor cable length

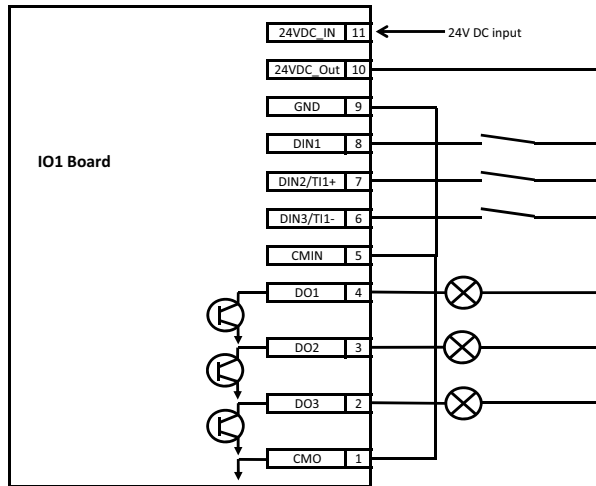
I/O Card Input / Output

Board Type	Allowed Slots	ID	Digital Input (DI)	Digital Output (DO)	Analog Input (AI) (mA / V)	Analog Output (AO) (mA / V)	PT100 Input
DXG-EXT-3DI3DO1T	A, B	0x3012	3	3	—	—	—
DXG-EXT-1AI2AO	A, B	0x3013	—	—	1	2	—
DXG-EXT-3RO	A, B	0x3014	—	3	—	—	—
DXG-EXT-THER1	A, B	0x3015	—	—	—	—	3
DXG-EXT-6DI	A, B	0x3016	6	—	—	—	—

DXG-EXT-3DI3DO1T: 3 x DI, 3 x DO, 1 x Thermistor, 24 Vdc / EXT Option Card

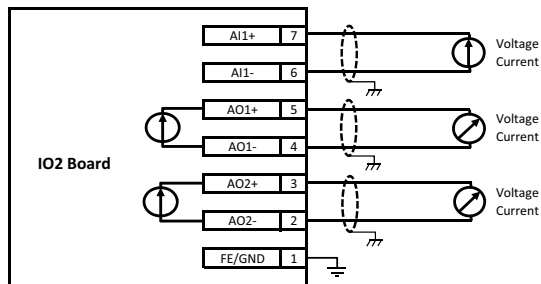
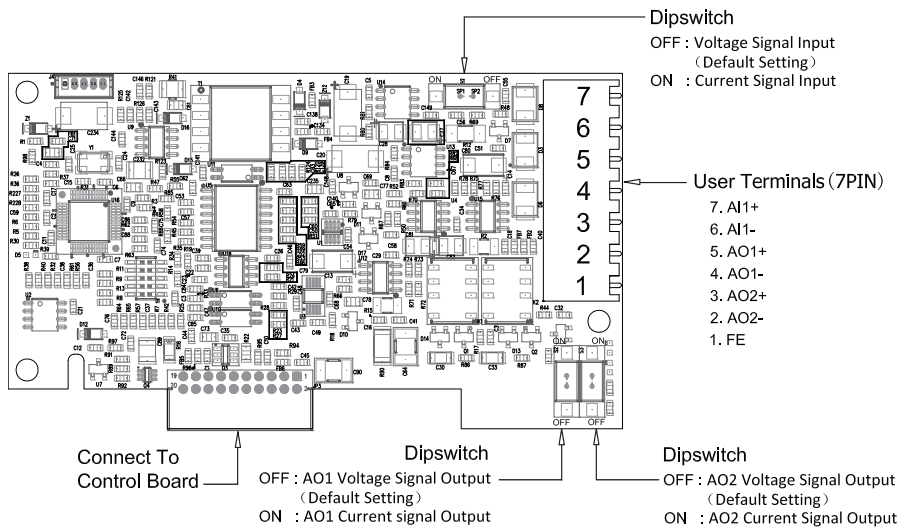


Effective April 2015

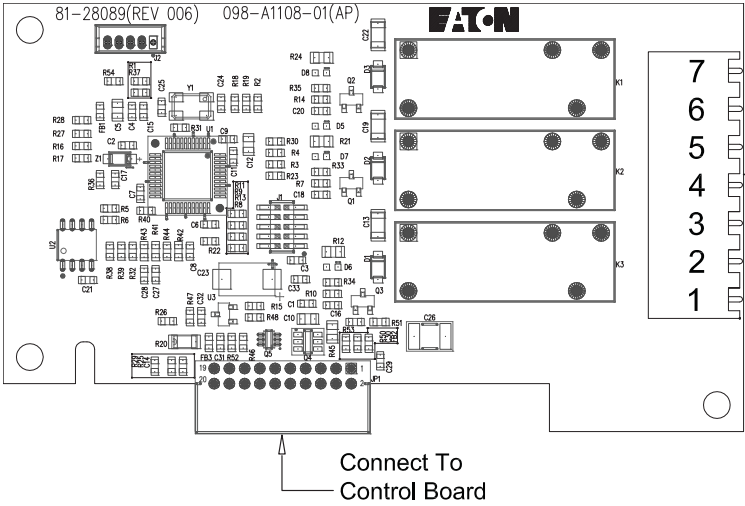


Note: If the thermistor inputs are selected, it removes two of the digital inputs to be used as the thermistor inputs.

DXG-EXT-1AI2AO: 1 x AI, 2 x AO Option Card

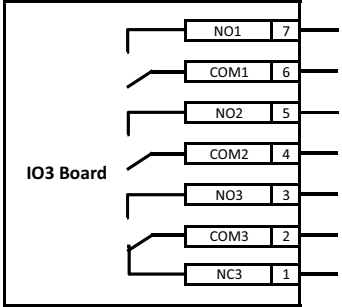


DXG-EXT-3RO: 3 x Relay Dry Contact (2NO + 1NO/NC) Option Card

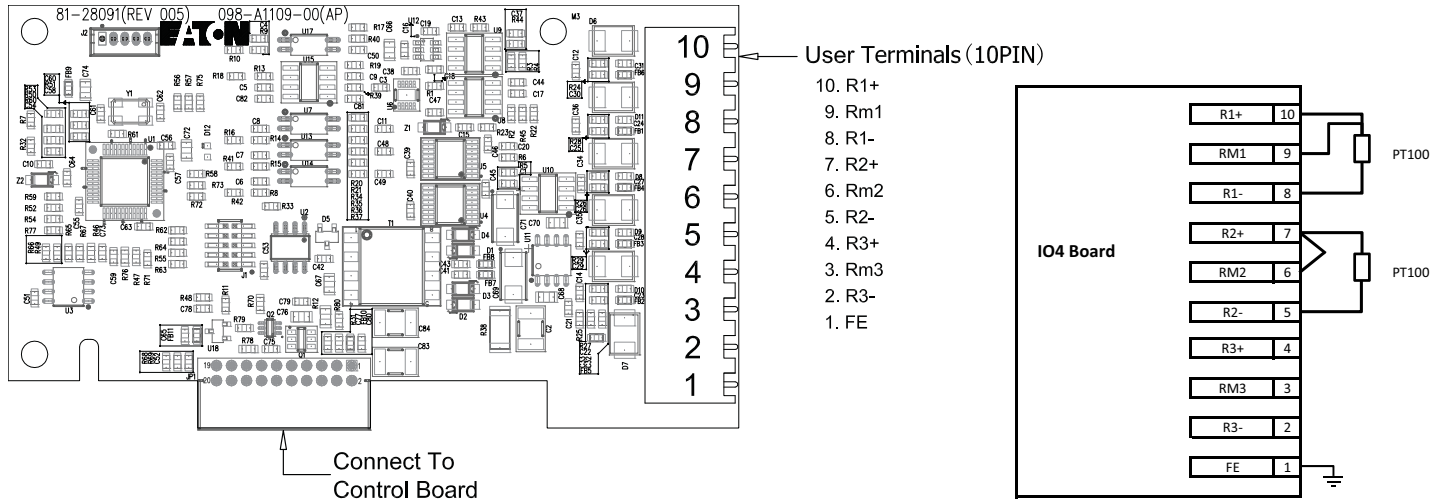


User Terminals (7PIN)

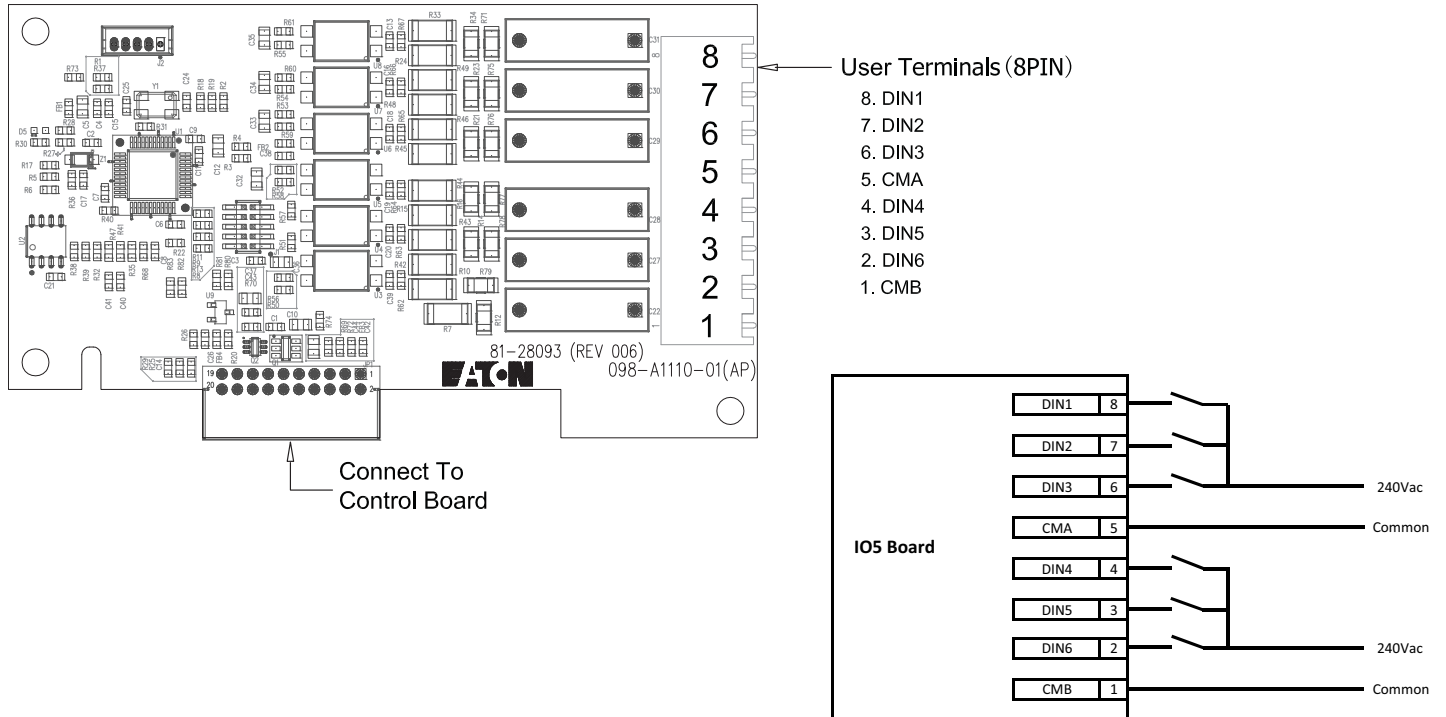
- 7. NO1
- 6. COM1
- 5. NO2
- 4. COM2
- 3. NO3
- 2. COM3
- 1. NC3



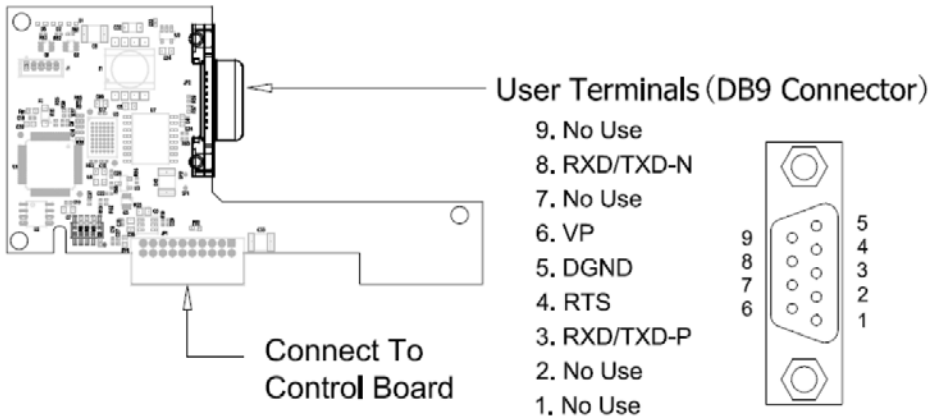
DXG-EXT-THER1: 3 x PT100 RTD Thermistor Input Option Card



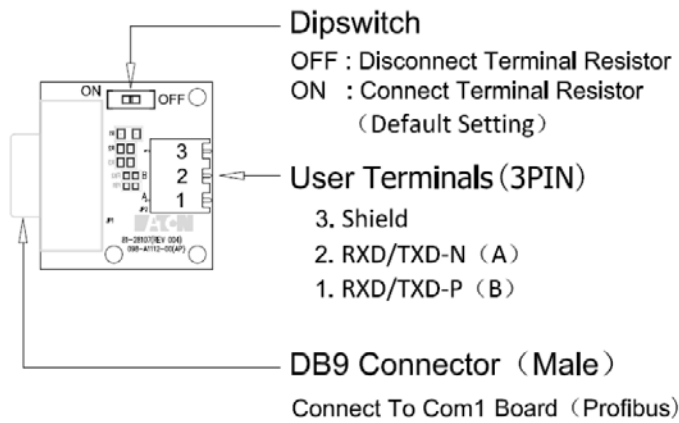
DXG-EXT-6DI: 6 x DI 240 Vac Input Option Card



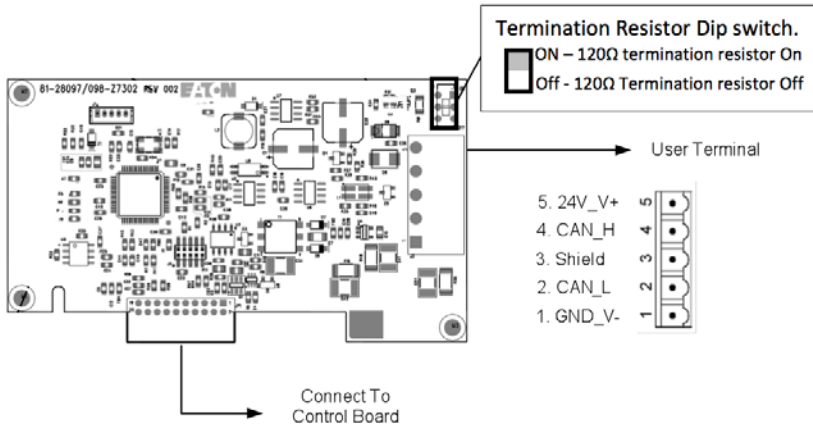
DXG-NET-PROFIBUS: PROFIBUS-DP Communication Card



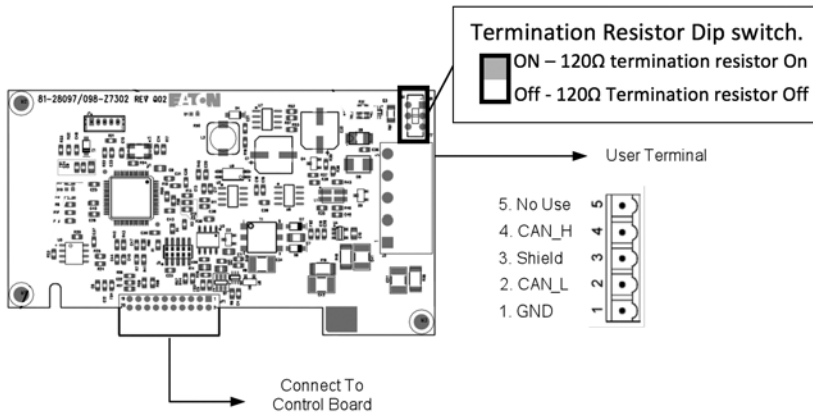
DXG-MNT-PROFIBUS: PROFIBUS DB9 to 5-Pin Adapter Card



DXG-NET-DEVICENET: DeviceNet Communication Card



DXG-NET-CANOPEN: CANopen Communication Card



Eaton
 1000 Eaton Boulevard
 Cleveland, OH 44122
 United States
 Eaton.com

© 2015 Eaton
 All Rights Reserved
 Printed in USA
 Publication No. IL040022EN / Z16522
 April 2015