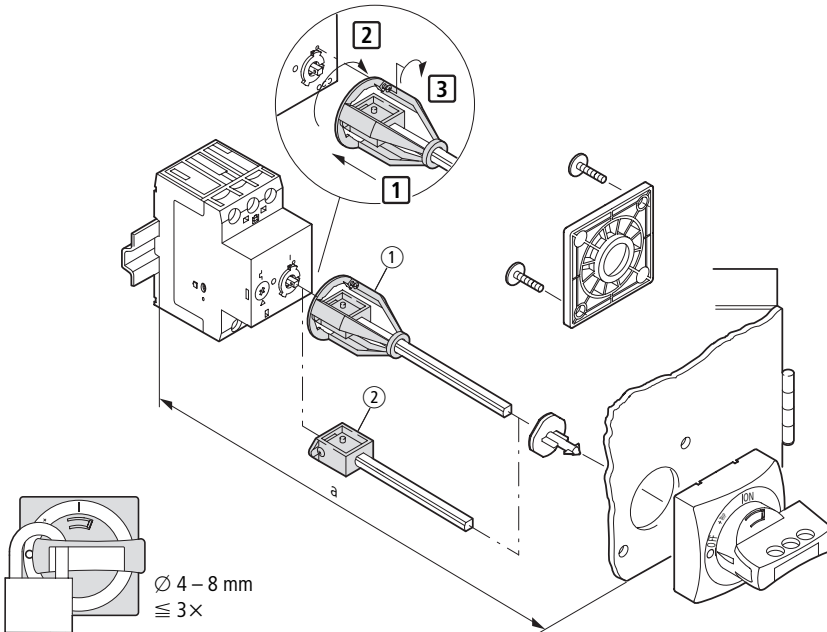
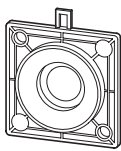


XTPAXRHMB  
 XTPAXRHMR

XTPAXRH90B  
 XTPAXRH90RY



**Dangerous Electrical Current!**  
 Only skilled qualified persons may carry out the following operations.

**Lebensgefahr durch elektrischen Strom!**  
 Nur Elektrofachkräfte und elektrotechnisch unterwiesene Personen dürfen die im Folgenden beschriebenen Arbeiten ausführen.

**Tension électrique dangereuse !**  
 Seules les personnes qualifiées et averties doivent exécuter les travaux ci-après.

**Tensione elettrica: Pericolo di morte!**  
 Solo persone abilitate e qualificate possono eseguire le operazioni di seguito riportate.

**¡Corriente eléctrica! ¡Peligro de muerte!**  
 El trabajo a continuación descrito debe ser realizado por personas cualificadas y advertidas.

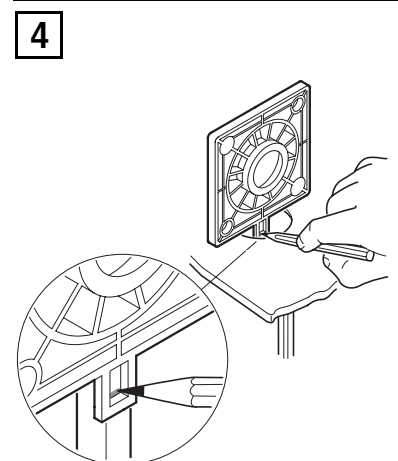
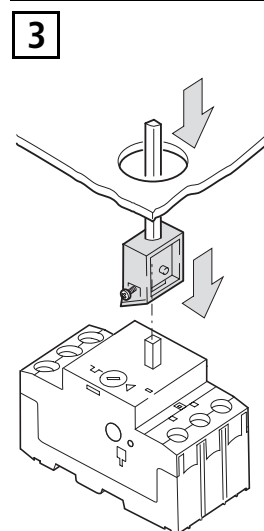
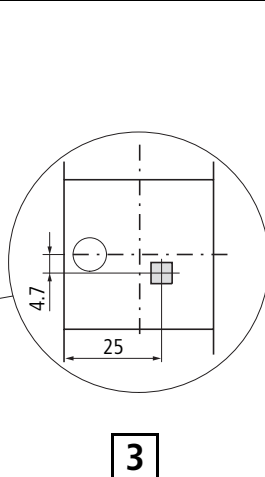
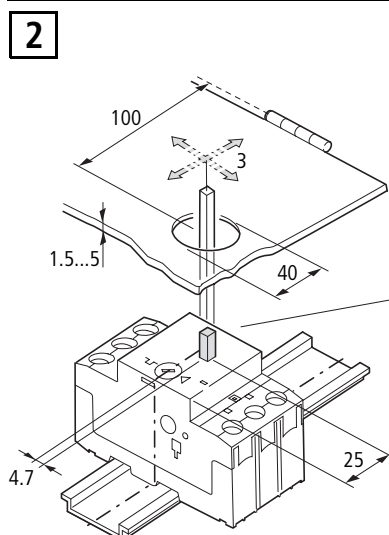
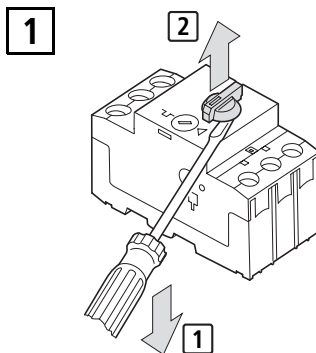
**Электрический ток! Опасно для жизни!**  
 Только специалисты или проинструктированные лица могут выполнять следующие операции.

**触电危险!**  
 只允许专业人员和受过专业训练的人员进行下列工作。

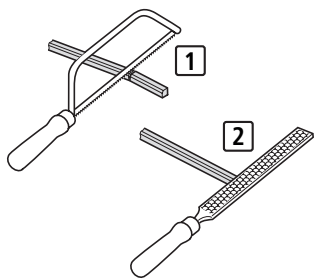
XTPR...B		
	①	②
	a = mm	
XTPAXRHMSFT	125 – 240	100 – 160
XTPAXRHMSFTB72		100 – 137
XTPAXRHMSFTB98		100 – 163

XTPR...D		
	①	②
	a = mm	
XTPAXRHMSFT	200 – 317	177 – 240
XTPAXRHMSFTB72		177 – 214
XTPAXRHMSFTB98		177 – 240

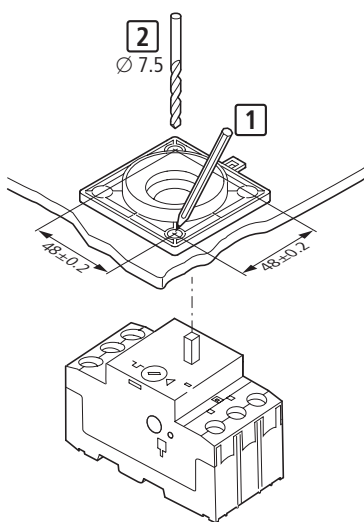
**Mounting of the extension shaft**  
**Montage der Verlängerungsachse**  
**Montage de la rallonge d'axe débrochable**  
**Montaggio della prolunga**  
**Montaje del eje de prolongación**  
**Монтаж телескопического вала**  
 安装加长轴



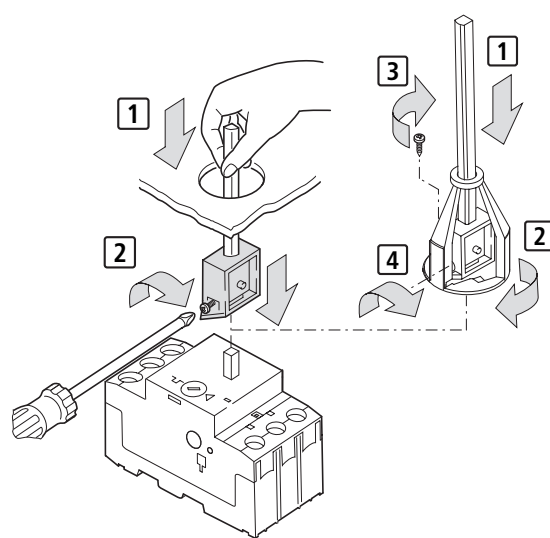
5



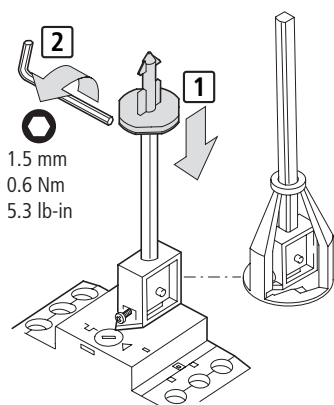
6



7

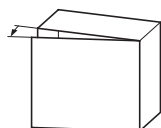
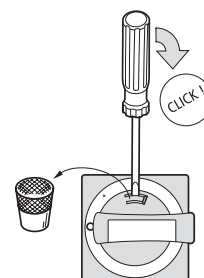


8



9

Activation of the door interlock  
 Aktivierung der Türverriegelung  
 Activation du verrouillage de porte  
 Attivazione del bloccoporta  
 Activación del enclavamiento de puerta  
 АКТИВАЦИЯ блокировки двери  
 激活车门联锁装置



**ХТРАХРМ...**

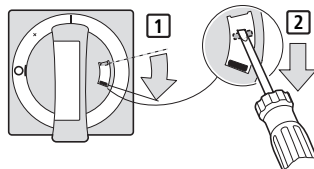
As supplied (without door interlock)  
 Lieferzustand (ohne Türverriegelung)  
 Etat à la livraison (sans verrouillage de porte)  
 Stato di fornitura (senza bloccoporta)  
 Estado en suministro (sin enclavamiento de puerta)  
 В текущей комплектации поставки  
 (без блокировки двери)  
 供货状态 (无车门联锁装置)

with door interlock (active)  
 mit Türverriegelung (aktiv)  
 avec verrouillage de porte (active)  
 con bloccoporta (attivo)  
 con enclavamiento de la puerta (activado)  
 с блокировкой двери (активированной)  
 带车门联锁装置 (激活)

X                      -                      X

X                      -                      -

-                      X                      X



-                      -                      -

Pub51249 May 2007