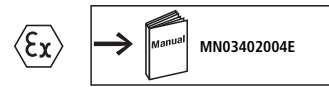
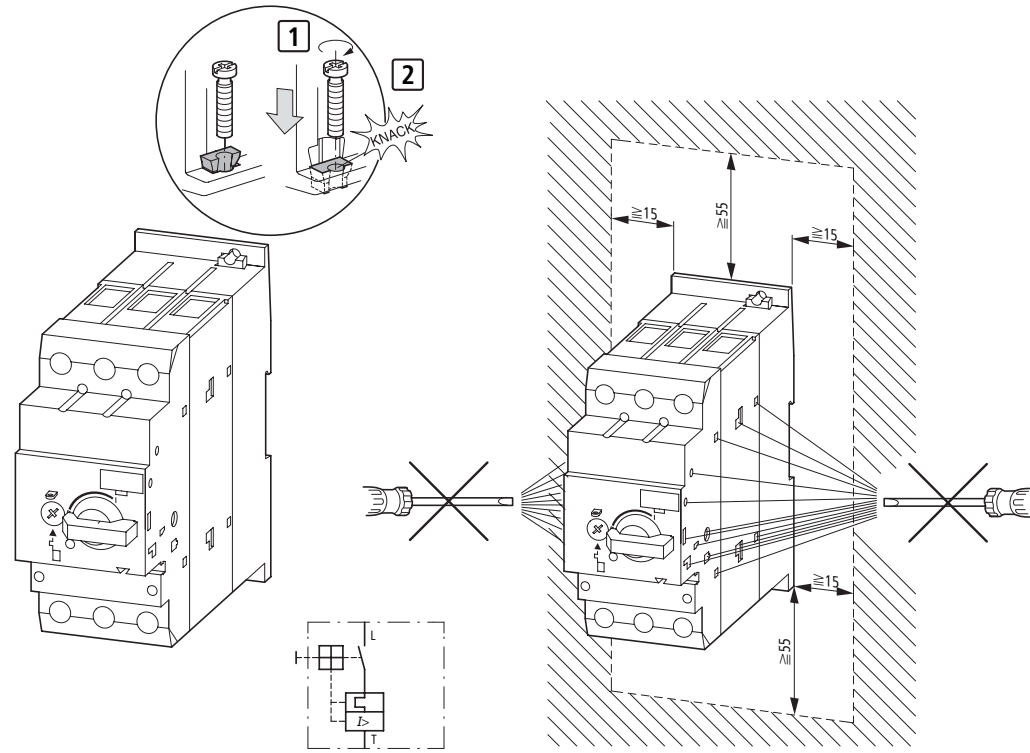


Installation Instructions
Montageanweisung
Notice d'installation
Istruzioni per il montaggio

Instrucciones de montaje
Инструкция по монтажу
安装说明



XTPR...



Dangerous Electrical Current!
Only skilled or qualified persons may carry out the following operations.

Lebensgefahr durch elektrischen Strom!
Nur Elektrofachkräfte und elektrotechnisch unterwiesene Personen dürfen die im Folgenden beschriebenen Arbeiten ausführen.

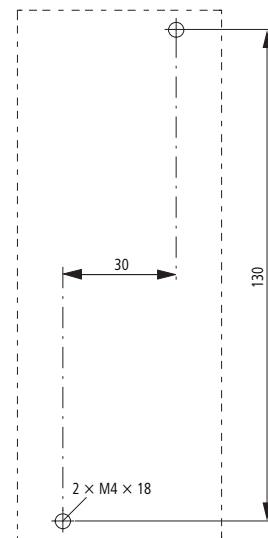
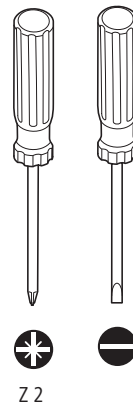
Tension électrique dangereuse !
Seules les personnes qualifiées et averties doivent exécuter les travaux ci-après.

Tensione elettrica: Pericolo di morte!
Solo persone abilitate e qualificate possono eseguire le operazioni di seguito riportate.

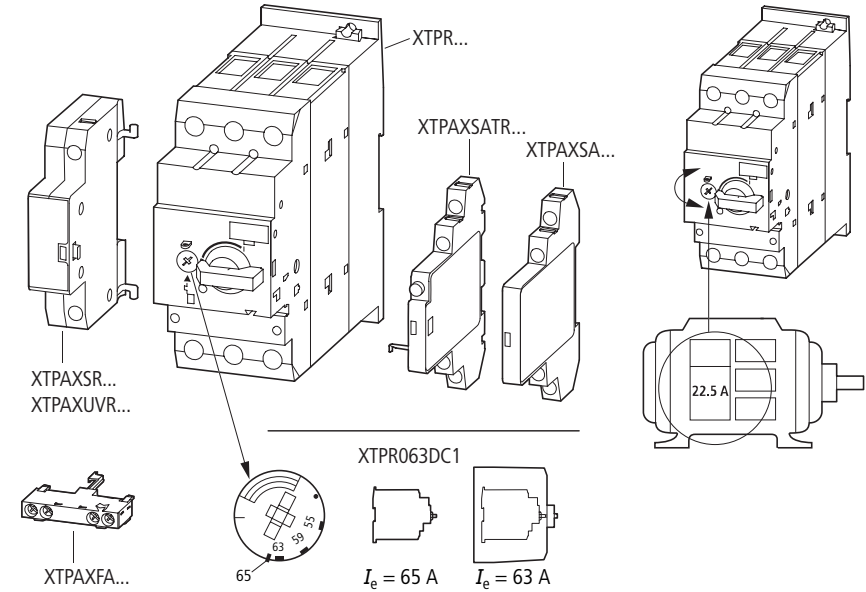
¡Corriente eléctrica! ¡Peligro de muerte!
El trabajo a continuación descrito debe ser realizado por personas cualificadas y advertidas.

Электрический ток! Опасно для жизни!
Только специалисты или проинструктированные лица могут выполнять следующие операции.

触电危险!
只允许专业人员和受过专业训练的人员进行下列工作。



XTPAXUVR..., XTPAXSR..., XTPAXSATR..., XTPAXSA..., XTPAXFA...



Terminations
Anschlussstechnik
Technique de raccordement
Tipi di collegamento
Técnica de conexión
Техника присоединения
连接技术

| | mm ² | mm ² | mm ² | Nm | lb-in |
|-----|-----------------|-----------------|-----------------|-----|-------|
| | 0.75 - 16 | 0.75 - 16 | 0.75 - 16 | 3.3 | 29.2 |
| | 0.75 - 35 | 0.75 - 35 | 0.75 - 25 | | |
| | 0.75 - 35 | 0.75 - 35 | 0.75 - 25 | | |
| | 16 - 50 | 16 - 50 | 16 - 35 | | |
| | 6 x 9 x 0.8 | 6 x 9 x 0.8 | 6 x 9 x 0.8 | | |
| AWG | 14 - 2 | | | | |