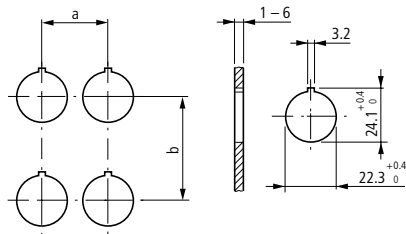
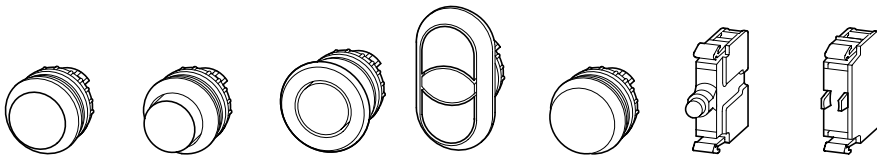
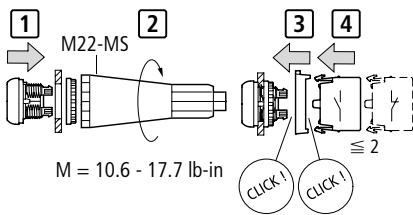


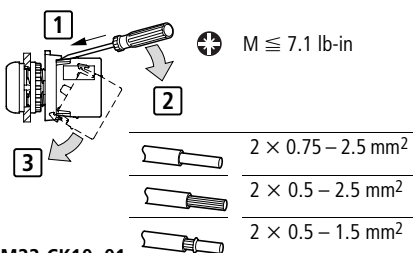
M22-..., M22S-...



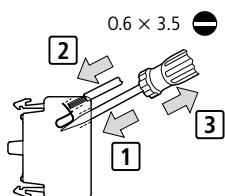
	a ≅ mm	b ≅ mm
M22-(S)-...(IEC/EN 60947)	30	50
	30	40
M22-D...+M22-T-D	33	40
M22-D(R)(P)...	38	40
M22-PV(L) + M22-PL-PV	48	56
M22-PV(L)(S...) + M22-D...	33	40
M22-DD...	30	55
M22-DD... + M22-T-DD	33	58
M22-ST...	30	50
M22-STDD...	30	75
M22-CK...	30	45
M22-CLED...	30	45
M22-XAK...	90	90
M22-XZK	33	52
M22-XBK...	60	60
M22-XYK...	50	50
M22-CK11, 02, 20	30	50



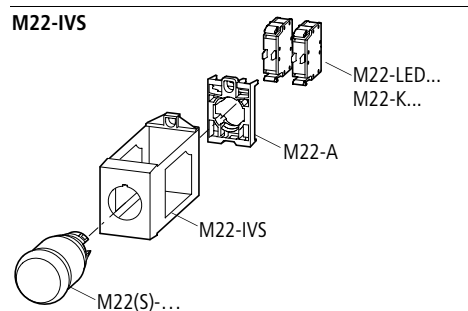
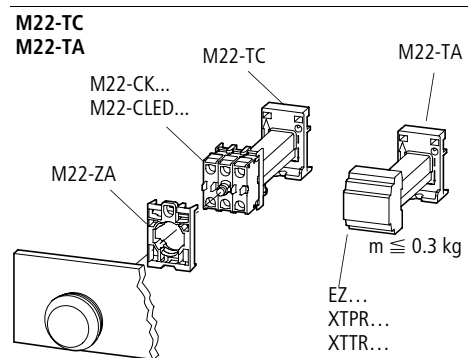
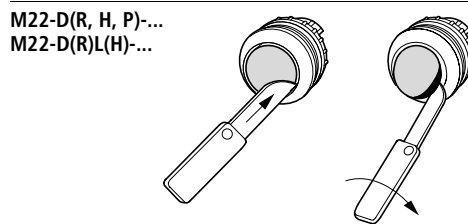
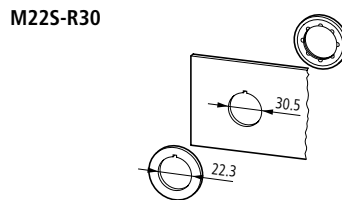
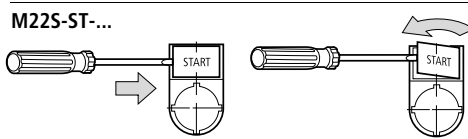
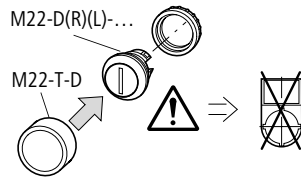
**M22-K...
 M22-LED..., f ~ = 50 - 60 Hz**



**M22-CK10, 01
 M22-CLED..., f ~ = 50 - 60 Hz**



M22-CK11, 02, 20 → 4/4



Dangerous Electrical Current!
 Only skilled qualified persons may carry out the following operations.

¡Corriente eléctrica! ¡Peligro de muerte!
 El trabajo a continuación descrito debe ser realizado por personas cualificadas y advertidas.

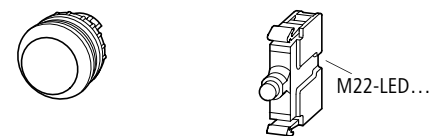
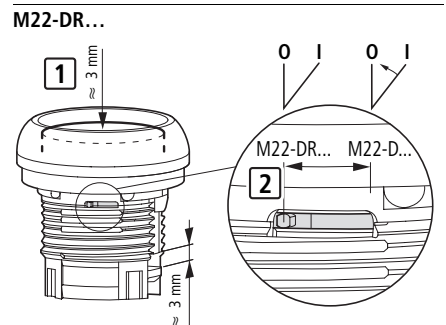
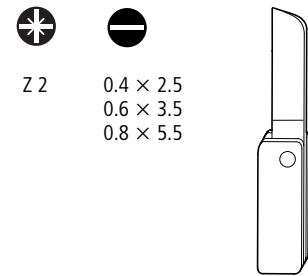
Tension électrique dangereuse !
 Seules les personnes qualifiées et averties doivent exécuter les travaux ci-après.

Lebensgefahr durch elektrischen Strom!
 Nur Elektrofachkräfte und elektrotechnisch unterwiesene Personen dürfen die im Folgenden beschriebenen Arbeiten ausführen.

Tensione elettrica: Pericolo di morte!
 Solo persone abilitate e qualificate possono eseguire le operazioni di seguito riportate.

Электрический ток! Опасно для жизни!
 Только специалисты или проинструктированные лица могут выполнять следующие операции.

触电危险!
 只允许专业人员和受过专业训练的人员进行下列工作。



M22-L-...	-R	-R
M22-D(R)(L)(H)-...	-G	-G
M22-W(R)(L)(K)-...	-W	-W
	-Y	-W
	-B	-W, -B

**Environmental Ratings for M22(S)...Operators
 Operator Part Numbers**

Operator Part Numbers	UL/NEMA	IEC
M22-...	4X, 13	IP66
M22-ST...		(IP67)
M22-XAK...		
M22-XZK...		
M22-XKB1		
M22-XYK1		
M22-DD...	3R, 12	IP66
M22-AMC		IP40

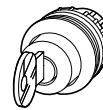
M22-W(R)...



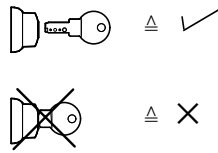
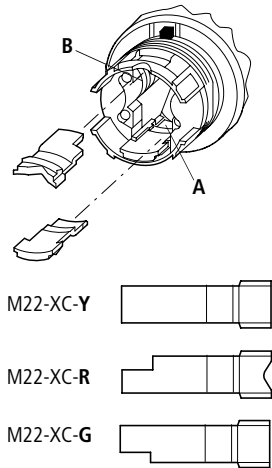
M22-W(R)K...



M22-W(R)S...



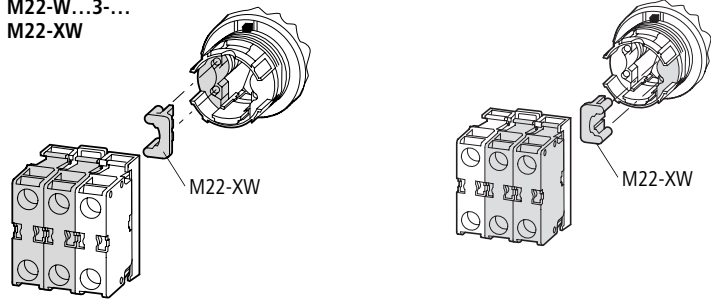
M22-XC...



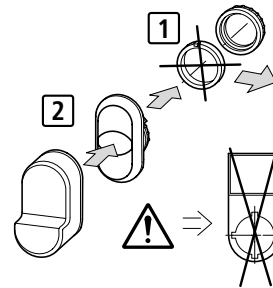
	0	I	O	II
60°	✓	✓	✓	✓
50°	✓	✗	✓	✗
60°	✓	✓	✓	✗
50°	✓	✗	✓	✓
40°	✓	✗	✓	✗
60°	✓	✓	✓	✗
50°	✓	✗	✓	✗
40°	✓	✗	✓	✓
40°	✓	✗	✓	✗

	0	I	O	II
	A	B		
60°	✓	✓	✓	✓
50°	✗	✓	✓	✗
60°	✓	✓	✓	✗
50°	✗	✓	✓	✓
40°	✗	✓	✓	✗
60°	✓	✓	✓	✗
50°	✗	✓	✓	✗
40°	✗	✓	✓	✓
40°	✗	✓	✓	✗

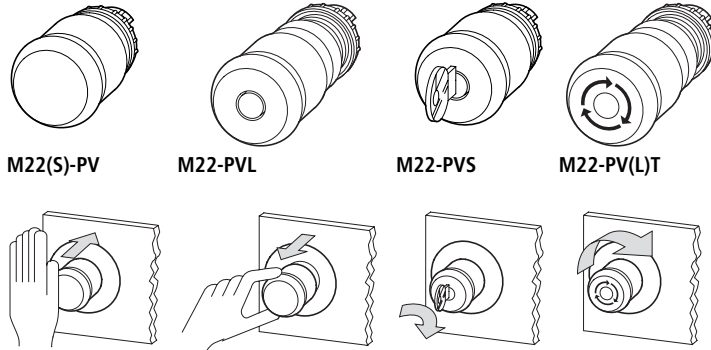
M22-W...3-...
M22-XW



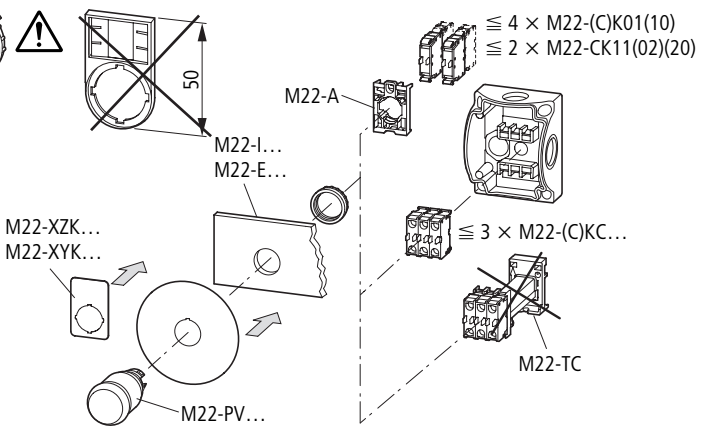
M22(S)-DD(L)-... + M22-T-DD



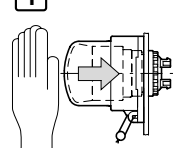
M22-PV...



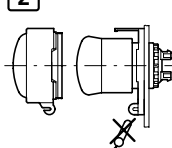
M22S-ST-X



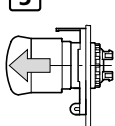
1 M22-PL-PV



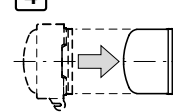
2



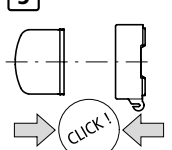
3



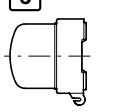
4



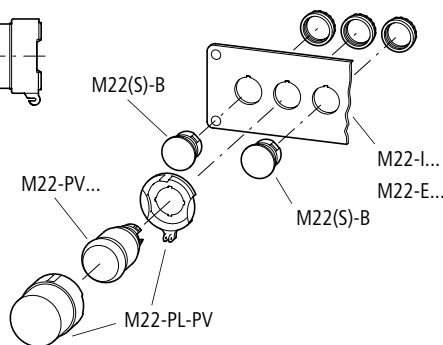
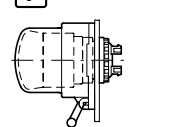
5



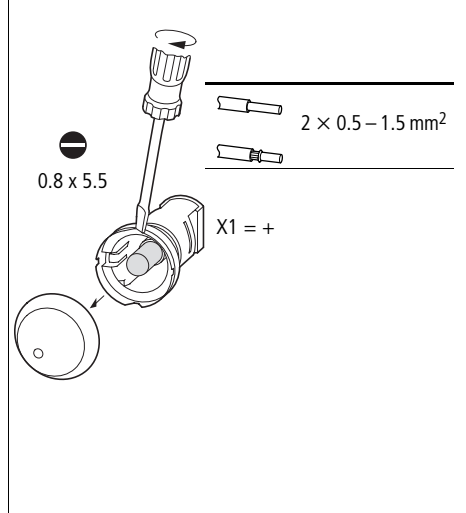
6



7



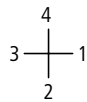
M22-AMC



M22(S)WR4



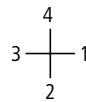
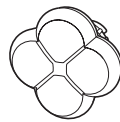
M22-WJ(R4)4



M22-WR(K)4



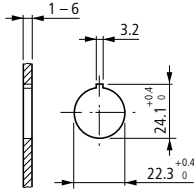
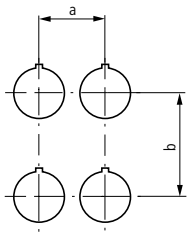
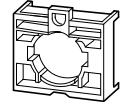
M22-D4...



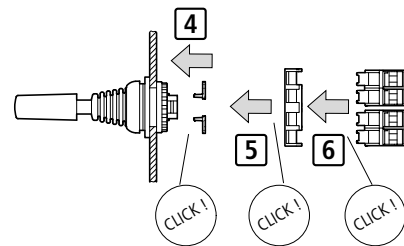
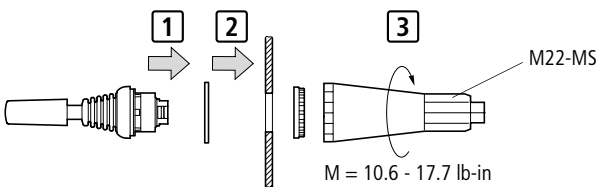
M22-XCK



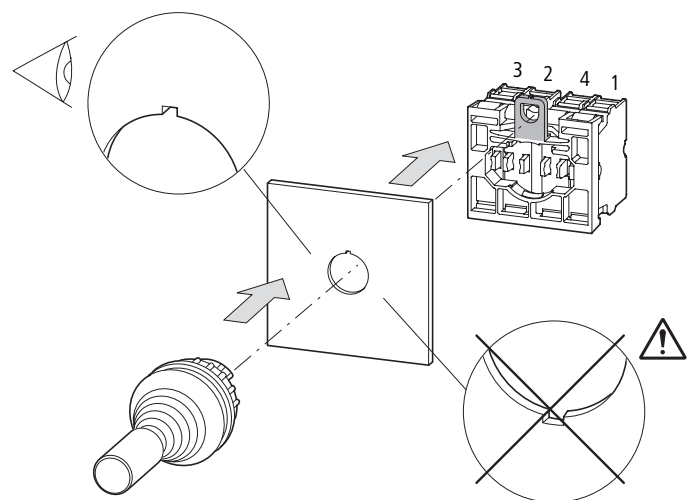
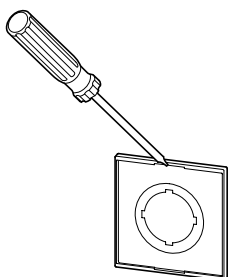
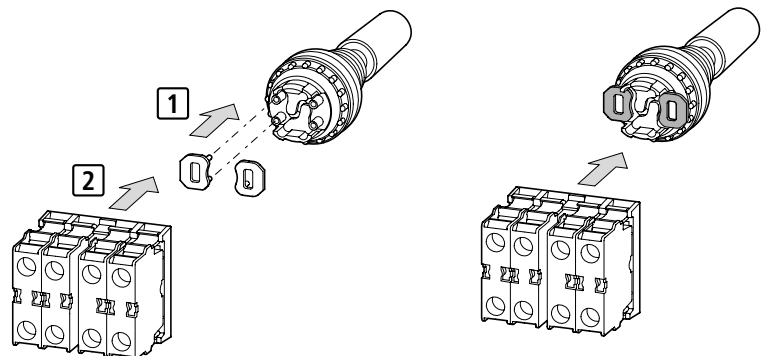
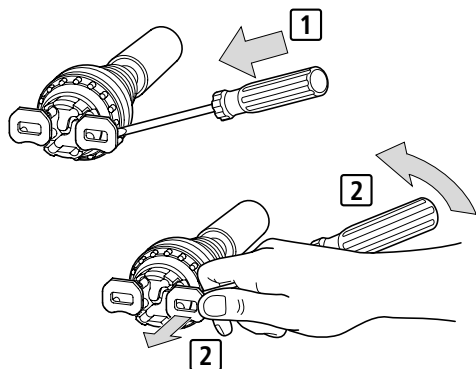
M22-A4



	a ≙ mm	b ≙ mm
M22(S)WR4	45	50
M22(S)W(R)J4	45	50
M22(S)W(R)K4	45	50
M22(S)-D4-...	55	55
M22-XCK...	50	50



IL04716001E January 2009



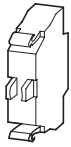
M22(S)WR4
M22-WR(K)4



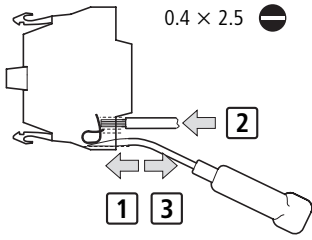
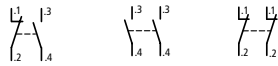
M22-WJ(R4)4
M22-D4...



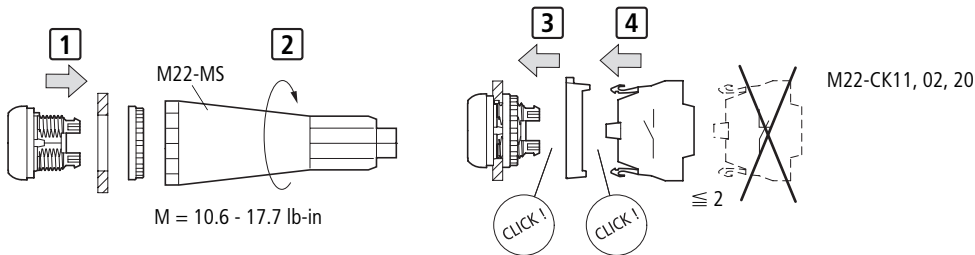
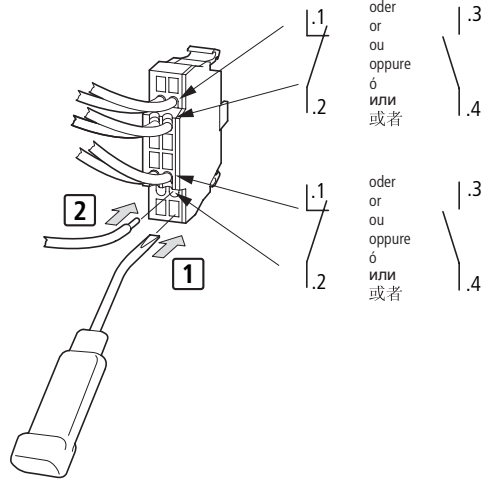
M22-CK11, 02, 20



...CK11 ...CK02 ...CK20



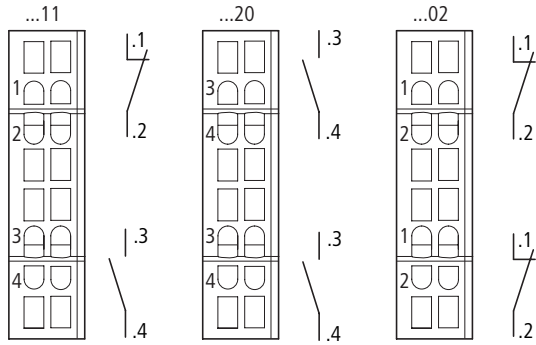
	2 × 0.5 – 1.5 mm ²
	2 × 0.5 – 1.5 mm ²
	2 × 0.5 – 1 mm ²



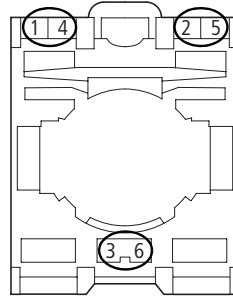
M22-CK11, 02, 20 → ~~M22-ABC(4)~~

Reference numbers – Ordinales – Ordnungsziffern – Numeri di riferimento – Справочные номер – 参考编号

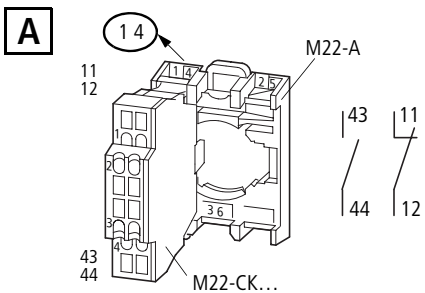
M22-CK...



M22-A



Example – Ejemplo – Exemple – Beispiel – Esempio – Пример – 举例



M22-A → 1 } 11, 12
M22-CK → 1, 2 }

M22-A → 3 } 43, 44
M22-CK → 3, 4 }

4/4

