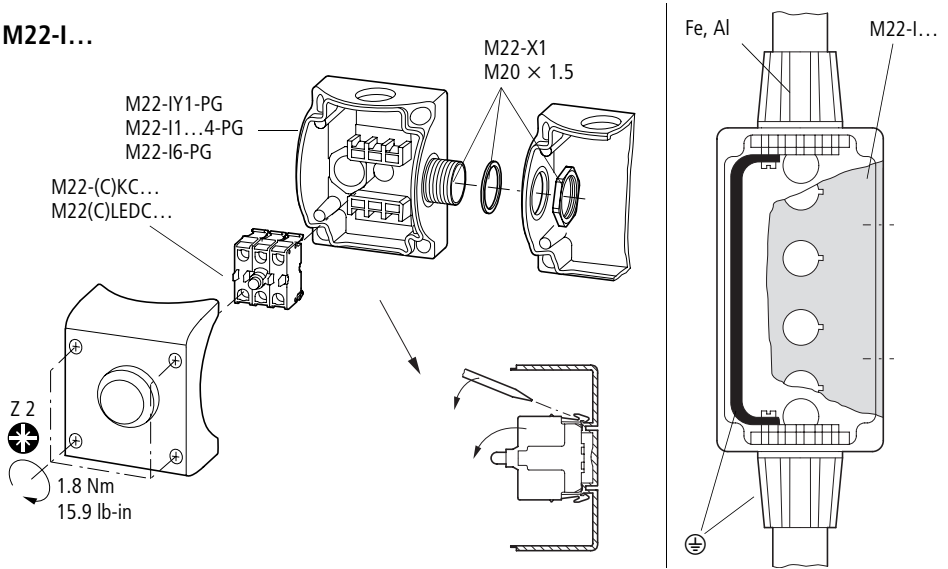
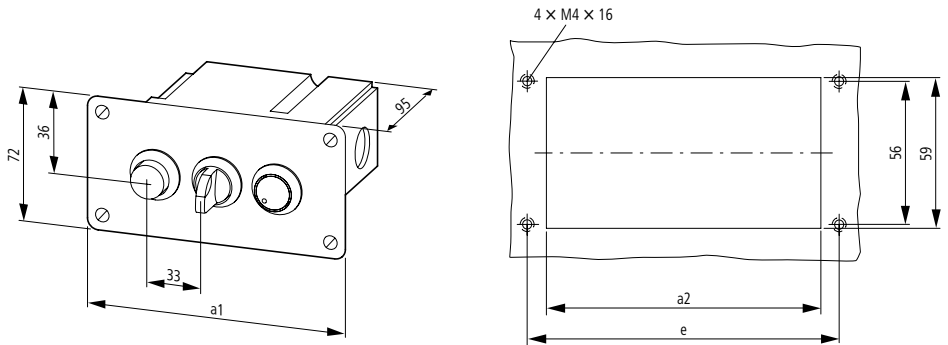


M22-I..., M22-E..., M22-H..., M22-UPE

M22-I...



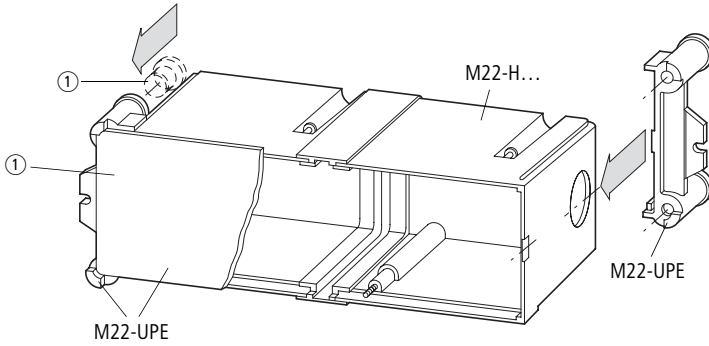
M22-E..., M22-H..., M22-UPE



	a1	e
M22-E(Y)1	72	56
M22-E2	105	89
M22-E3	138	122
M22-E4	171	155
M22-E5	204	188
M22-E6	237	221

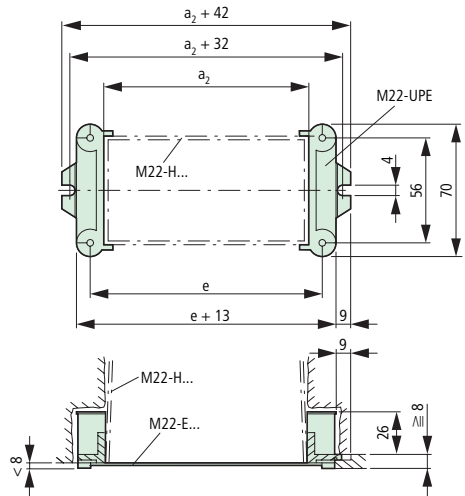
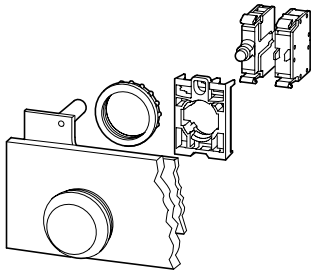
	a2	
M22-H1	42	3 × Ø M20
M22-H2	75	4 × Ø M20
M22-H3	108	4 × Ø M20
M22-H4	141	4 × Ø M20
M22-H5	174	5 × Ø M20
M22-H6	207	6 × Ø M20

M22-E..., M22-H..., M22-UPE



- ① When mounting in the wall, the protective coverings must be in place over the openings.
- ① Al empotrar utilizar el cartón y los tapones para cerrar las perforaciones.
- ① Pour sceller le boîtier dans le mur, utiliser du carton et les bouchons pour fermer les ouvertures.
- ① Beim Einputzen Karton und die Stopfen zum Verschließen der Öffnungen verwenden.

- ① Per fissare la cassetta al muro utilizzare le apposite coperture per i fori.
- ① При заштукатуривании для закрытия отверстий использовать картон и пробки.
- ① 清洗纸板和开口旋塞时使用



Thickness of plaster less than 8 mm
 Espesor de montaje empotrado inferior a 8 mm
 Epaisseur du crépi moins que 8 mm
 Putzdicke unter 8 mm
 Spessore di intonaco inferiore a 8 mm
 Толщина штукатурки меньше 8 мм
 清洗厚度小于 8 mm

Thickness of plaster more than 8 mm
 Espesor de montaje empotrado superior a 8 mm
 Epaisseur du crépi plus que 8 mm
 Putzdicke über 8 mm
 Spessore di intonaco superiore a 8 mm
 Толщина штукатурки больше 8 мм
 清洗厚度大于 8 mm

IL04716003E January 2009