

Die robusten Dumeco DC-Schaltgeräte funktionieren mit den anspruchsvollsten Photovoltaik-Anwendungen.

Die äußerst zuverlässige Dumeco-Baureihe von Eaton wurde um neue DC-Lasttrennschalter mit einem hohen Strombereich erweitert. Diese sehr robusten Lasttrennschalter bieten sichere Trennung in allen Niederspannungsschaltkreisen bzw. Photovoltaik-Anwendungen, und mit den erhältlichen Versionen für 800 A, 1000 A und 1250 A passen sie auch in die anspruchsvollsten Photovoltaik-Systeme.

Alle DDC-800 bis DDC-1250 sind Lasttrennschalter der Kategorie DC-21B für Bemessungsbetriebsströme bis $U_e = 1000 \text{ V DC}$ und eine Kurzzeit-Stromfestigkeit $I_{cw} = 25 \text{ kA}$ (1 Sek.).



- Vollständig 2-polige DC-Lasttrennung – somit keine Überbrückung notwendig
- Sehr kompakter DC-Lasttrennschalter
- Unabhängiger manueller Betätigungsmechanismus
- Die speziell entwickelten selbstreinigenden Rollenkontakte gewährleisten langfristige Zuverlässigkeit
- Hohe Einbauflexibilität durch beidseitige Pol-Anschaltung
- Antriebswellen bis zu 600 mm Länge erhältlich
- Bei Türen mit Griffen der IP65 K-Linie auch verriegelbar in AUS-Stellung.
Als Option zur Fehlersuche auch in EIN-Stellung entriegelbar.

Diese Dumeco-DC-Lasttrennschalter bieten allen im Bereich der erneuerbaren Energien tätigen Kunden eine preisgünstige und zuverlässige Lösung. Die AC- und DC-Baureihen von Dumeco bieten die richtigen Wechselrichter-Lösungen für den Maschinenbau.

Die Modelle DDC-800, DDC-1000 und DDC-1250 sind in 2-poligen Konfigurationen mit direktem Handgriffbetrieb sowie einem Paket mit einer verlängerten Achse (300 mm) und einem grauen, verriegelbaren Handgriff (K-Linie) erhältlich.

EATON

Powering Business Worldwide

Produktserie DDC-800, DDC-1000 und DDC-1250

Benennung

DDC 800A 2P mit vormontiertem grauem Handgriff
 DDC 800A 2P ohne Achse und Handgriff
 DDC 800A 2P Achse 300mm und grauer Handgriff
 DDC 1000A 2P mit vormontiertem grauem Handgriff
 DDC 1000A 2P ohne Achse und Handgriff
 DDC 1000A 2P Achse 300mm und grauer Handgriff
 DDC 1250A 2P mit vormontiertem grauem Handgriff
 DDC 1250A 2P ohne Achse und Handgriff
 DDC 1250A 2P Achse 300mm und grauer Handgriff
 Hilfsschalter 1S+1Ö

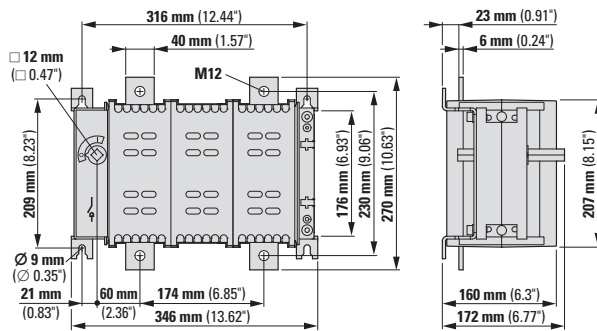
Typ	Artikelnummer
DDC-800/2	6098950
DDC-800/2-SK	6098951
DDC-800/2/M4/P-G	6098952
DDC-1000/2	6098953
DDC-1000/2-SK	6098954
DDC-1000/2/M4/P-G	6098955
DDC-1250/2	6098956
DDC-1250/2-SK	6098957
DDC-1250/2/M4/P-G	6098958
AUX1NO+1NC-BOX3	6101137

Technische Daten

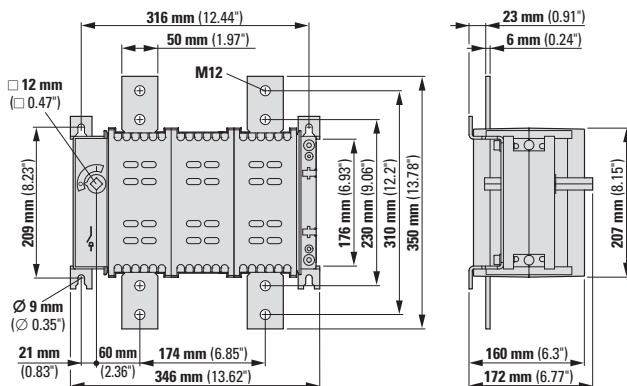
			DDC-800	DDC-1000	DDC-1250
Thermischer Strom in freier Luft I_{th}		A	800	1000	1250
Gekapselter thermischer Strom I_{the}	35°C	A	800	1000	1250
	50°C	A	800	1000	1200
	65°C	A	700	900	1000
Bemessungskurzzeitstromfestigkeit	I_{cw} (1s)	kAs	25		
Bemessungskurzschlusseinschaltvermögen	I_{cm}	kA	54,5		
Verlustleistung je Strombahn bei I_{th}		W	34	53	83
Anz. Pole			2		
Schutzklasse / Verschmutzungsgrad			IP20 / III		
Bemessungsisolationsspannung	U_i	V	1200		
Bemessungsstoßspannungsfestigkeit	U_{imp}	V	12000		
Querschnitt	Leitung	mm ²	2x240	-	-
	Busschienen		2 x 50 x 5	2 x 60 x 5	2 x 80 x 5
Hilfsschalter (M22-CK11)		1 pcs	1S+1Ö		
Bemessungsbetriebsstrom I_e - DC-21B	$U_e=480$ V	A	800	1000	1250
	$U_e=600$ V	A	800	1000	1250
	$U_e=1000$ V	A	800	1000	1250
Lebensdauerzyklen (ein/aus)			3000		

Abmessungen

DDC-800



DDC-1000 DDC-1250



Verdrahtungsplan

