

Modulgehäuse BECO INTEGRA® DISC MB Reihe

Geschlossenes Modulgehäuse in Getränkeausführung

Das BECO INTEGRA DISC MB-Modulgehäuse ist ein geschlossenes Tiefenfiltrationssystem, das von der Grob- bis zur entkeimenden Filtration von Flüssigkeiten in der Lebensmittel- und Getränkeindustrie eingesetzt wird.

Besondere Merkmale

- Einfache Handhabung und gute Reinigbarkeit durch ergonomische Gestaltung
- Hohe Korrosionsbeständigkeit durch Verwendung von V4A-Werkstoff Edelstahl AISI 316L
- Schnelles und einfaches Austauschen der verbrauchten Module durch neue Module
- Geringe Investitionskosten bei relativ großen Filterflächen und einfacher Einbindung in den Verfahrensablauf
- Variable Einsatzmöglichkeiten durch Verwendung unterschiedlicher BECODISC®-Tiefenfiltermodule mit Flachadapter oder Doppel-O-Ring; Anpassung der Filterfläche an die jeweiligen Erfordernisse durch variable Säulenhöhe
- Geringer Platzbedarf durch kompakte Bauweise und einfache Einbindung in den Filtrationsablauf.
- ATEX-zertifiziert

Weitere Ausführungen sowie Ergänzungen mit weiteren Komponenten zu kompletten Anlagen sind je nach Anforderung möglich.

Technische Daten

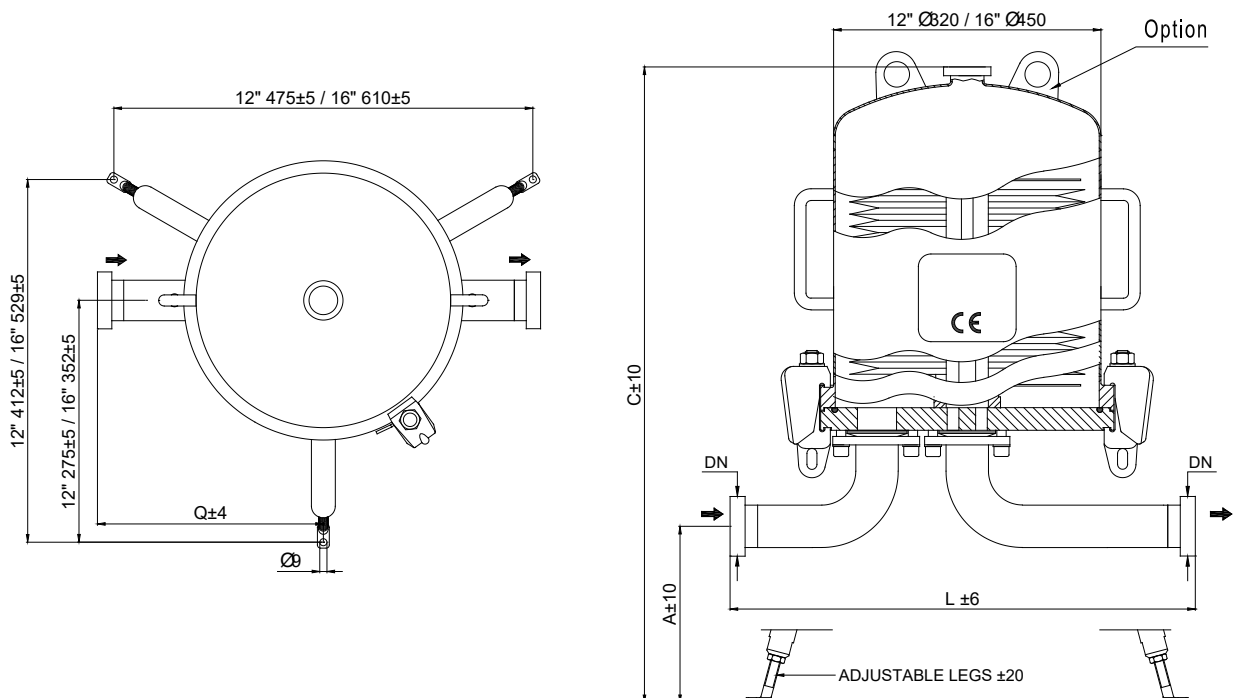
Betriebsüberdruck / -temperatur für Flüssigkeiten/Gase:	max. 800 kPa (8 bar) bei -20°C – +40 °C max. 400 kPa (4 bar) bei max. +150 °C
Produktberührte Teile:	Edelstahl AISI 316L
Sonstige:	Edelstahl AISI 304
Oberfläche:	Ra < 0,8 µm
Fluidgruppe:	2
Auslegung:	EN 13445
Abnahme:	DGRL 2014/68/EU
ATEX-Klasse:	II 2 GD IIC



Dichtungen/O-Ringe:	Silikon (auf Wunsch: EPDM oder Viton verfügbar)
Gehäuseverschluss:	Klammerschrauben 12": 5 Stk. / 16": 8 Stk.
Filterein-/ausgang:	DN 50, DIN 11851 (2") (Alternativen, z. B. TC oder Flansch auf Anfr.)
Entlüftung:	TC 1,5" (ASME BPE)
Entleerung:	Keine (auf Wunsch erweiterbar)
Armaturen:	Entlüftung und Entleerungseinheiten als Zusatzausstattung erhältlich

Ausführung	Filterfläche* m ²	Anzahl und Größe der Tiefenfiltermodule	Abmessungen A x C x Q x L mm	Inhalt Behälter l	Artikelnr.	Gewicht ≈ kg
12"/1F	1,9	1 x 12"	345 x 970 x 315 x 575	32	MB120850	44
12"/2F	3,8	2 x 12"	345 x 1240 x 315 x 575	53	MB220850	50
12"/3F	5,7	3 x 12"	345 x 1520 x 315 x 575	74	MB320850	58
12"/4F	7,6	4 x 12"	345 x 1820 x 315 x 575	96	MB420850	63
16"/1F	3,7	1 x 16"	345 x 980 x 355 x 675	63	MB140850	75
16"/2F	7,4	2 x 16"	345 x 1250 x 355 x 675	105	MB240850	86
16"/3F	11,1	3 x 16"	345 x 1550 x 355 x 675	147	MB340850	99
16"/4F	14,8	4 x 16"	345 x 1850 x 355 x 675	191	MB440850	111

* bei Verwendung von Tiefenfiltermodulen mit 16 Zellen



Nordamerika
44 Apple Street
Tinton Falls, NJ 07724
Gebührenfrei: 800 656-3344
(nur innerhalb Nordamerikas)
Tel: +1 732 212-4700

China
No. 3, Lane 280,
Linhong Road
Changning District, 200335
Shanghai, P.R. China
Tel: +86 21 5200-0099

Europa/Afrika/Naher Osten
Auf der Heide 2
53947 Nettersheim, Deutschland
Tel: +49 2486 809-0

Singapur
100G Pasir Panjang Road #07-08
Singapur 118523
Tel: +65 6825-1668

Friedensstraße 41
68804 Altlußheim, Deutschland
Tel: +49 6205 2094-0

Brasilien
Av. Ermano Marchetti, 1435 -
Água Branca, São Paulo - SP,
05038-001, Brasilien
Tel: +55 11 3616-8461

An den Nahewiesen 24
55450 Langenlonsheim, Deutschland
Tel: +49 6704 204-0

**Für weitere Informationen
kontaktieren Sie uns per E-Mail
unter filtration@eaton.com oder
online unter eaton.com/filtration**

DE
A 2.6.19.5
10-2019

© 2019 Eaton. Alle Rechte vorbehalten. Sämtliche Handelsmarken und eingetragenen Warenzeichen sind Eigentum der jeweiligen Unternehmen. Sämtliche in diesem Prospekt enthaltenen Informationen und Empfehlungen hinsichtlich der Verwendung der hierin beschriebenen Produkte basieren auf Prüfungen, die als zuverlässig angesehen werden. Dennoch obliegt es der Verantwortung des Benutzers, die Eignung dieser Produkte für seine eigene Anwendung festzustellen. Da die konkrete Verwendung durch Dritte außerhalb unseres Einflussbereiches liegt, übernimmt Eaton keinerlei ausdrückliche oder stillschweigende Gewährleistung für die Auswirkungen einer solchen Verwendung oder die dadurch erzielbaren Ergebnisse. Eaton übernimmt keinerlei Haftung in Zusammenhang mit der Verwendung dieser Produkte durch Dritte. Die hierin enthaltenen Informationen sind nicht als absolut vollständig anzusehen, da weitere Informationen notwendig oder wünschenswert sein können, falls spezifische oder außergewöhnliche Umstände vorliegen, beziehungsweise aufgrund von geltenden Gesetzen oder behördlichen Bestimmungen.