

Modulgehäuse BECO INTEGRA® DISC MA-Reihe

Geschlossenes Modulgehäuse in Industrieausführung

BECO INTEGRA DISC MA-Modulgehäuse sind geschlossene Tiefenfiltrationssysteme, die für vielfältige Filtrationsaufgaben aus der chemischen Industrie und artverwandten Bereichen konstruiert wurden.

Besondere Merkmale

- ATEX-zertifiziert
- Hohe Korrosionsbeständigkeit durch Verwendung von V4A-Werkstoff der Sorte AISI 316L
- Einfache Handhabung und gute Reinigbarkeit durch ergonomische Gestaltung
- Schnelles und einfaches Austauschen der verbrauchten Module durch neue Module
- Geringe Investitionskosten bei relativ großen Filterflächen und einfacher Einbindung in den Verfahrensablauf
- Variable Einsatzmöglichkeiten durch Verwendung unterschiedlicher BECODISC®-Tiefenfiltermodulen mit Flachadapter oder Doppel-O-Ring; Anpassung der Filterfläche an die jeweilige Erfordernisse durch variable Säulenhöhe
- Geringer Platzbedarf durch kompakte Bauweise und einfachen Einbindung in den Filtrationsablauf.

Weitere Ausführungen wie Doppel O-Ring Adapter, Entleerungsstutzen, Wärmemantel, geteilter Dom, Elektropolitur, sowie Ergänzungen mit weiteren Komponenten zu kompletten Anlagen sind je nach Anforderung möglich.



Technische Daten

Betriebsüberdruck / -temperatur für Flüssigkeiten/Gase:	-1 /+10bar bei -20 /+150 °C*
Produktberührte Teile:	Edelstahl AISI 316L
Sonstige:	Edelstahl AISI 316L
Oberflächen:	Ra < 0,8 µm
Fluidgruppe	1 + 2
Auslegung:	EN 13445
Abnahme:	DGRL 2014/68/EU
ATEX-Klasse	II 2 GD IIC

* Für 16"-Gehäuse in 2-, 3- und 4-fach hoher Ausführung ist der max. Druck für gefährliche Gase (nach DGRL 2014/68/EU) beschränkt auf 9, 6 und 5 bar. Diese Gehäuse sind gegen Mehrpreis auch in der 10-bar-Ausführung zu bestellen.

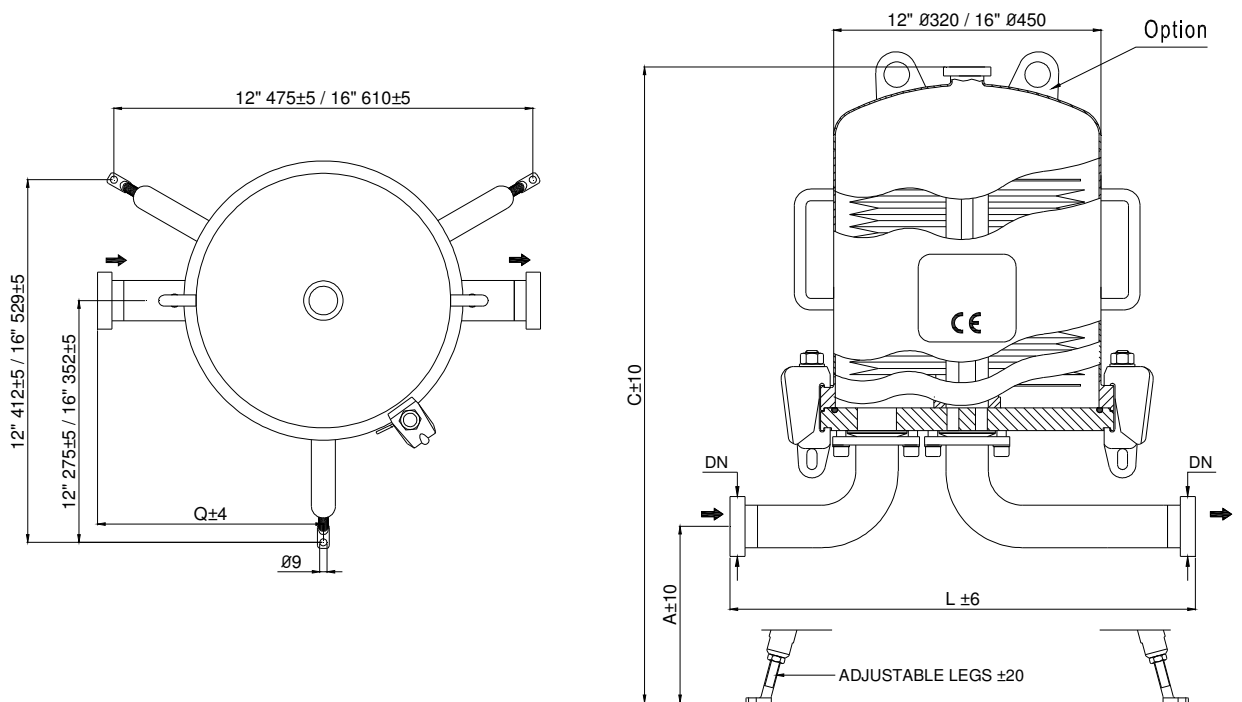
Dichtungen/ O-Ringe:	EPDM, (auf Wunsch Silikon, Viton oder FEP-ummantelt verfügbar)
Gehäuseverschluss:	Klammerschrauben M16 12": 8 Stck. / 16": 16 Stck.
Filterein-/ausgang:	TC 2" (ASME BPE) (Alternativen, z. B. DIN11851 oder Flansch auf Anfrage.)
Entlüftung:	TC 1,5" (ASME BPE)
Entleerung:	Keine (auf Wunsch erweiterbar)
Armaturen:	Entlüftung und Entleerungseinheiten als Zusatzausstattung erhältlich



Powering Business Worldwide

Ausführung	Filterfläche* m ²	Anzahl und Größe der Tiefenfiltermodule	Abmessungen A x C x Q x L mm	Inhalt Behälter l	Artikelnr.	Gewicht ≈ kg
12"/1F	1,9	1 x 12"	345 x 970 x 293 x 530	32	MA121050	59
12"/2F	3,8	2 x 12"	345 x 1240 x 293 x 530	53	MA221050	66
12"/3F	5,7	3 x 12"	345 x 1520 x 293 x 530	74	MA321050	74
12"/4F	7,6	4 x 12"	345 x 1820 x 293 x 530	96	MA421050	82
16"/1F	3,7	1 x 16"	345 x 980 x 333 x 631	63	MA141050	100
16"/2F	7,4	2 x 16"	345 x 1250 x 333 x 631	105	MA241050	110
16"/3F	11,1	3 x 16"	345 x 1550 x 333 x 631	147	MA341050	121
16"/4F	14,8	4 x 16"	345 x 1850 x 333 x 631	191	MA441050	131

* bei Verwendung von Tiefenfiltermodulen mit 16 Zellen



Nordamerika
44 Apple Street
Tinton Falls, NJ 07724
Gebührenfrei: 800 656-3344
(nur innerhalb Nordamerikas)
Tel: +1 732 212-4700

China
No. 3, Lane 280,
Linhong Road
Changning District, 200335
Shanghai, P.R. China
Tel: +86 21 5200-0099

Europa/Afrika/Naher Osten
Auf der Heide 2
53947 Nettersheim, Deutschland
Tel: +49 2486 809-0

Friedensstraße 41
68804 Altlußheim, Deutschland
Tel: +49 6205 2094-0

An den Nahewiesen 24
55450 Langenlonsheim, Deutschland
Tel: +49 6704 204-0

Singapur
100G Pasir Panjang Road #07-08
Singapur 118523
Tel: +65 6825-1668

Brasilien
Av. Ermano Marchetti, 1435 -
Água Branca, São Paulo - SP,
05038-001, Brasilien
Tel: +55 11 3616-8461

**Für weitere Informationen
kontaktieren Sie uns per E-Mail
unter filtration@eaton.com oder
online unter eaton.com/filtration**

DE
A 2.6.19.6
10-2019

© 2019 Eaton. Alle Rechte vorbehalten. Sämtliche Handelsmarken und eingetragenen Warenzeichen sind Eigentum der jeweiligen Unternehmen. Sämtliche in diesem Prospekt enthaltenen Informationen und Empfehlungen hinsichtlich der Verwendung der hierin beschriebenen Produkte basieren auf Prüfungen, die als zuverlässig angesehen werden. Dennoch obliegt es der Verantwortung des Benutzers, die Eignung dieser Produkte für seine eigene Anwendung festzustellen. Da die konkrete Verwendung durch Dritte außerhalb unseres Einflussbereiches liegt, übernimmt Eaton keinerlei ausdrückliche oder stillschweigende Gewährleistung für die Auswirkungen einer solchen Verwendung oder die dadurch erzielbaren Ergebnisse. Eaton übernimmt keinerlei Haftung in Zusammenhang mit der Verwendung dieser Produkte durch Dritte. Die hierin enthaltenen Informationen sind nicht als absolut vollständig anzusehen, da weitere Informationen notwendig oder wünschenswert sein können, falls spezifische oder außergewöhnliche Umstände vorliegen, beziehungsweise aufgrund von geltenden Gesetzen oder behördlichen Bestimmungen.



Powering Business Worldwide