

## Однопластинчатый фильтр BECO INTEGRA® SOLO 300 – 1200

### Универсальная закрытая система глубинной фильтрации для различных сфер применения

Однопластинчатый фильтр BECO INTEGRA SOLO для сложных задач фильтрации в биотехнологии, химической, косметической, фармацевтической и пищевой промышленности служит для отделения и вымывания твердых частиц из суспензий после процессов выпадения в осадок или кристаллизации, или для обработки остатков намывной фильтрации.

Система глубинной фильтрации BECO INTEGRA SOLO – это передвижной однопластинчатый фильтр с напорной емкостью, с ровным, съёмным дном и горизонтально расположенным глубинным фильтровальным элементом. Напорная емкость, закрываемая накидными болтами (выборочно оснащенная теплоизолирующим кожухом), герметизируется уплотнительным кольцом. Фильтрация производится через глубинный фильтр-картон BECO®, фильтровальное полотно или металлическую соединительную пластину. Для удаления фильтровального слоя вручную дно опускается с помощью шпинделя или гидравлически.

#### Особые признаки

- **Различные возможности применения** благодаря комбинации **нескольких ступеней процесса** в одном аппарате: например, экстрагирование, фильтрация, вымывание, растворение, обесцвечивание
- **Простота в обращении**, благодаря эргономичному дизайну. Простая замена глубинного фильтр-картона BECO/ фильтровального полотна, **легко и хорошо моется**
- Возможна **мойка в системе CIP**, кроме того, благодаря наличию ротационных распылителей исключается отложение грязи в труднодоступных местах
- При конструировании и исполнении BECO INTEGRA SOLO соблюдены требования **Директив cGMP- и Предписаний FDA**

**Прочие исполнения** и дополнения различными компонентами для полнейшей комплектации возможны по запросу.



#### Технические показатели

<b>Рабочее избыточное давление:</b>	-100/+600 кПа (- 1/+ 6 бар)
<b>Рабочая температура:</b>	- 10/+ 160 °С
<b>Расчетная температура:</b>	200 °С

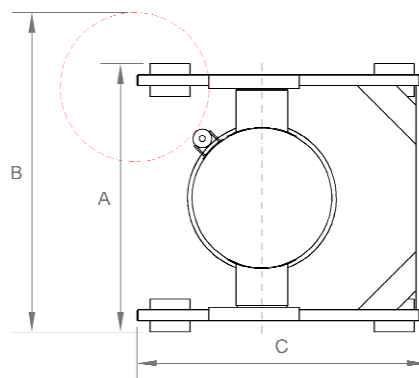
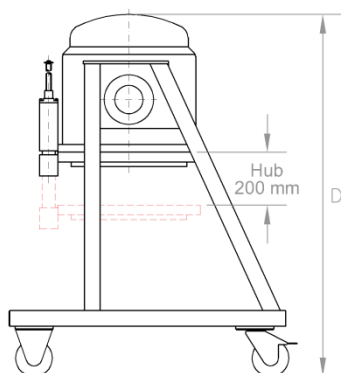
#### Материалы

<b>Детали, соприк. с продуктом:</b>	1.4404/1.4435/1.4571 или: сплав Хастеллой, эмаль, фтор-полимерное покрытие и т.д.
<b>Прочие детали:</b>	1.4301
<b>Уплотнители:</b>	EPDM, витон, силикон, ФЭП в оболочке (перечень FDA)
<b>Фильтровальное средство:</b>	фильтр-картон BECO, фильтровальное полотно и/или металлическая соединительная пластина
<b>Соединения:</b>	фланец DIN 2633, круглая резьба, стерильный фланец, быстросъемное соединение и т.д.
<b>Корпус:</b>	нерж.сталь 1.4301

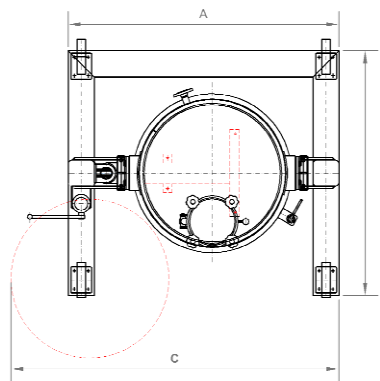
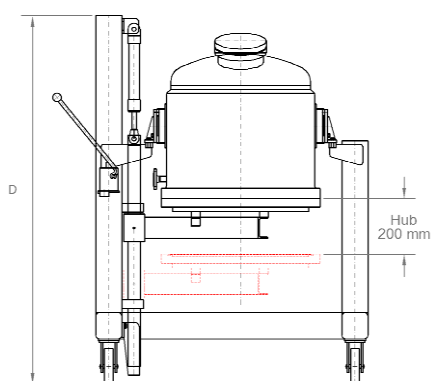
Прочие исполнения: мешалка, быстрозакрывающийся замок, качающийся механизм, возможно специальное исполнение

Исполнение SOLO	Глубинный фильтр-картон/фильтр. элемент Ø, мм	Площадь фильтрации м <sup>2</sup>	Используймый объем л	Объем твердых веществ при толщине слоя л	Вес фильтра кг	Размеры			
						А	В	С	Д
300	300	0,06	30	12	160	825	1050	1050	1600
450	450	0,16	65	32	250	975	1050	1200	1400
600	600	0,26	125	52	450	1140	1500	1440	1500
800	800	0,48	320	96	1100	1380	1350	1780	2000
1000	1000	0,76	630	152	1700	1620	1700	2100	2050
1200	1200	1,09	1100	218	2500	1860	1850	2350	2120

Таблица штуцеров	300 – 600	800	1000 – 1200	согласно
Приемный канал	DN 25	DN 40	DN 40	EN 1092-1
Фильтрат	DN 25	DN 40	DN 40	EN 1092-1
Вентиляция/деаэрация	--	--	DN 25	EN 1092-1
Предохранительный клапан	--	--	DN 40	EN 1092-1
Предохранительная группа	DN 25	DN 25	--	EN 1092-1
Манометр	--	--	DN 25	EN 1092-1
Резерв	DN 65	DN 65	DN 65	EN 1092-1



**Однопластинчатый фильтр BECO INTEGRA SOLO 300 – 600**



**Однопластинчатый фильтр BECO INTEGRA SOLO 800 – 1200**



**Северная Америка**  
44 Apple Street  
Tinton Falls, NJ 07724  
Бесплатно: 800 656-3344  
(только на территории  
Северной Америки)  
Тел. №: +1 732 212-4700

**Европа/Африка/Ближний Восток**  
Auf der Heide 2  
53947 Nettersheim, Германия  
Тел. №: +49 2486 809-0

Friedensstraße 41  
68804 Altlußheim, Германия  
Тел. №: +49 6205 2094-0

An den Nahewiesen 24  
55450 Langenlonsheim, Германия  
Тел. №: +49 6704 204-0

**Китай**  
No. 3, Lane 280,  
Linhong Road  
Changning District, 200335  
Shanghai, P.R. Китай  
Тел. №: +86 21 5200-0099

**Сингапур**  
4 Loyang Lane #04-01/02  
Сингапур 508914  
Тел. №: +65 6825-1668

**Бразилия**  
Av. Julia Gaioli, 474 – Bonsucesso  
07251-500 – Guarulhos, Бразилия  
Тел. №: +55 11 2465-8822

**Для получения дополнительной  
информации просьба связаться с нами по  
электронной почте: [filtration@eaton.com](mailto:filtration@eaton.com)  
или онлайн [eaton.com/filtration](http://eaton.com/filtration)**

RU  
A 2.6.20.1  
08-2015

© 2015 Eaton. Все права защищены. Все торговые знаки и товарные марки являются собственностью соответствующих предприятий. Вся информация и все рекомендации, содержащиеся в настоящем проспекте и касающиеся использования описанных здесь продуктов, основываются на испытаниях, которые считаются достоверными. Тем не менее, пользователь самостоятельно определяет пригодность этих продуктов для своего собственного применения. Поскольку конкретное использование третьими лицами не относится к сфере влияния компании Eaton, явные или подразумеваемые гарантии не распространяются на последствия такого применения или на полученные таким образом результаты. Компания Eaton не берет на себя никакой ответственности за использование этих продуктов третьими лицами. Содержащуюся здесь информацию не следует рассматривать как совершенно полную, так как может быть необходима или желательна дополнительная информация при наличии специфических или неординарных обстоятельств, или так как это может ограничиваться действующими законами или административными положениями.