

Schichtenfilter BECO COMPACT® PLATE A400

Schichtenfilter für die Partikel-, Steril- und Anschwemmfiltration

BECO COMPACT PLATE A400-Schichtenfilter ist das Tiefenfiltrationssystem zur Filtration von Flüssigkeiten mit größter Variabilität durch Verwendung unterschiedlicher Filterelemente und das breite Angebot von unterschiedlichen Tiefenfilterschichten für Einsatzbereiche in der Lebensmittelindustrie, Biotechnologie sowie chemischen und kosmetischen Industrie.

BECO COMPACT PLATE A400-Schichtenfilter ist ein besonders hochwertiger Mehrschichtenfilter mit umfangreicher Ausstattung.

Besondere Merkmale

- **Große Flexibilität** durch einfache Anpassung der Filterfläche (0,28 bis 17,92 m²) an die jeweilige Anwendung
- **Variable Einsatzmöglichkeiten** durch Verwendung von Klarelementen sowie Trubelementen und Trubrahmen bei der Schichten- und Anschwemmfiltration bzw. der Kombifiltration
- **Einfache Handhabung und gute Reinigung** durch ergonomische Gestaltung, glatte Oberflächen und offenes Profilblech in den Filterelementen
- **Geringe Tropfverluste** durch massive Bauweise und einer massiven Anpressspindel; alternativ auch mit Handhydraulik
- **Umfangreiches Zubehör** wie Armaturen und Steigleitungen vervollständigen das System zu einer anschlussfertigen Einheit

Weitere Ausführungen sowie Ergänzungen mit weiteren Komponenten zu kompletten Anlagen sind je nach Anforderung möglich.

Technische Daten

Betriebsüberdruck:	max. 600 kPa (6 bar)
Differenzdruck:	max. 400 kPa (4 bar)
Betriebstemperatur:	max. 121 °C
Filterfläche pro Schicht:	0,14 m ²



Werkstoffe

Produktberührte Teile:	
Filterplatten:	Edelstahl AISI 316L Noval
Filterrahmen:	Edelstahl AISI 304 / AISI 316L
Gestell:	Edelstahl AISI 304
Dichtungen:	Silikon

Anschlüsse

Eingang:	DN 40, DIN 11851
Gestellgröße 1 + 2:	DN 40/50, DIN 11851
Gestellgröße 3	
Ausgang:	DN 40, DIN 11851
Gestellgröße 1 + 2:	DN 40/50, DIN 11851
Gestellgröße 3	

Weitere Ausführungen

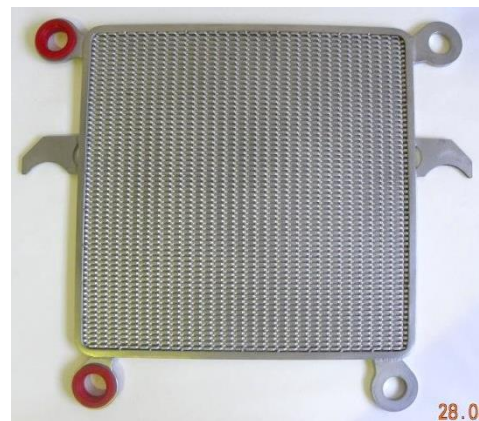
Flanschanschlüsse DIN 2633, Tri-Clamp oder den Anforderungen entsprechend

Ausführung	Filterfläche max. m ²	Trubraum* l	Gestellgröße	Klar-/Trubelemente oder Trubrahmen Stück	Tiefenfilter-schichten (400 x 400 mm) Stück	Gewicht ≈ kg
A400 SF	6,44	-	1	22/23	46	370
mit Edelstahlelementen 9 mm	12,32	-	2	43/44	88	495
	17,92	-	3	63/64	128	616
A400 SF	4,48	-	1	16/15	32	300
mit Noval – Elementen 14 mm	8,68	-	2	31/30	62	362
	12,88	-	3	46/45	92	426
A400 ASF	3,92	39	1	13/14	28	356
mit Trubrahmen 25 mm	7,28	73	2	25/26	52	442
	10,64	106	3	37/38	76	538
A400 ASF	2,80	49	1	9/10	20	343
mit Trubrahmen 40 mm	5,32	93	2	18/19	38	439
	7,84	137	3	27/28	56	536

* nutzbares Trubraumvolumen

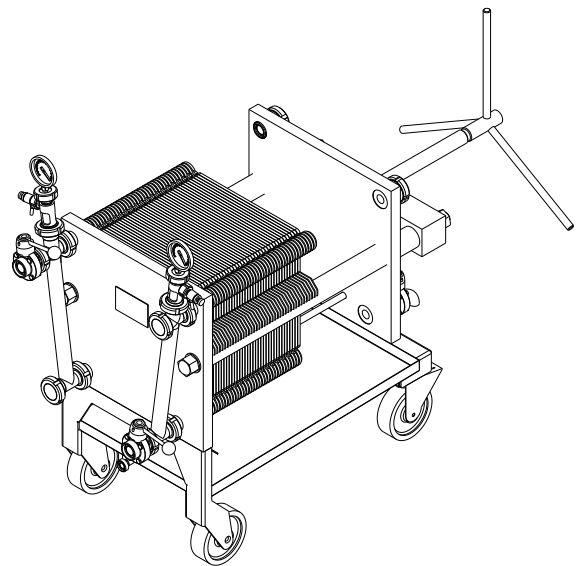
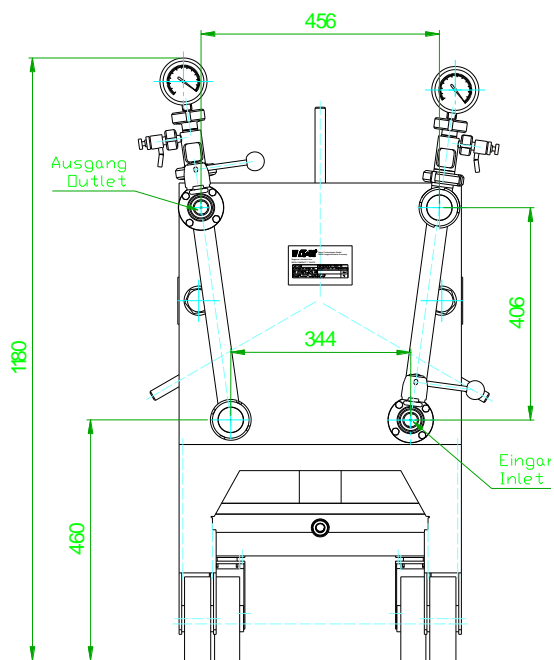
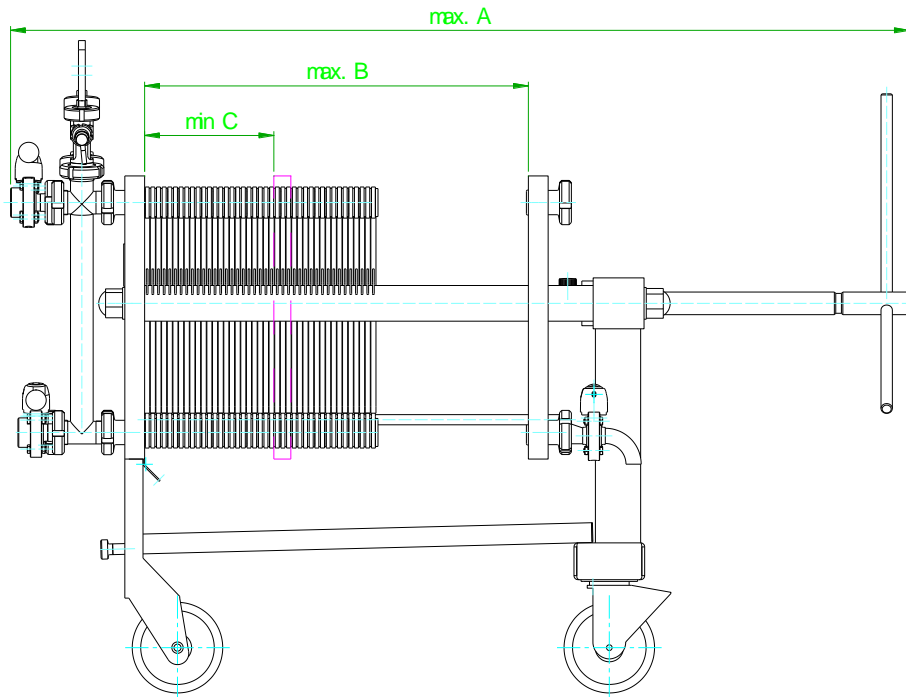
Filterelemente

	Breite	Trubraum	Gewicht
Klarelelement	9 mm	-	2,5 kg
Trubelement	9 mm	-	2,5 kg
Filterelement	14 mm	-	1,4 kg
Trubrahmen	9 mm	0,42 l	1,5 kg
Trubrahmen	25 mm	2,80 l	3,8 kg
Trubrahmen	40 mm	4,90 l	6,0 kg



Edelstahl-Filterplatte mit Silikon Dichtungen

Maßangabe		Gestellgröße 1	Gestellgröße 2	Gestellgröße 3
Gestelllänge bei ausgefahrener Spindel	max. A	1.560 mm	2.390 mm	2.940 mm
max. Paketlänge inkl. Arbeitsraum	max. B	680 mm	1.250 mm	1.800 mm
Min. Paketlänge verpresst	min. C	353 mm	663 mm	1.213 mm
Anschlüsse DIN 11851	DN X	40	40	40 / 50



Nordamerika
44 Apple Street
Tinton Falls, NJ 07724
Gebührenfrei: 800 656-3344
(nur innerhalb Nordamerikas)
Tel: +1 732 212-4700

China
No. 3, Lane 280,
Linhong Road
Changning District, 200335
Shanghai, P.R. China
Tel: +86 21 5200-0099

Europa/Afrika/Naher Osten
Auf der Heide 2
53947 Nettersheim, Deutschland
Tel: +49 2486 809-0

Friedensstraße 41
68804 Altlußheim, Deutschland
Tel: +49 6205 2094-0

An den Nahewiesen 24
55450 Langenlonsheim, Deutschland
Tel: +49 6704 204-0

Singapur
100G Pasir Panjang Road #07-08
Singapur 118523
Tel: +65 6825-1668

Brasilien
Rua Clark, 2061 - Macuco
13279-400 - Valinhos, Brasilien
Tel: +55 11 3616-8400

**Für weitere Informationen
kontaktieren Sie uns per E-Mail
unter filtration@eaton.com oder
online unter eaton.com/filtration**

DE
A26223
03/2018

© 2018 Eaton. Alle Rechte vorbehalten. Sämtliche Handelsmarken und eingetragenen Warenzeichen sind Eigentum der jeweiligen Unternehmen. Sämtliche in diesem Prospekt enthaltenen Informationen und Empfehlungen hinsichtlich der Verwendung der hierin beschriebenen Produkte basieren auf Prüfungen, die als zuverlässig angesehen werden. Dennoch obliegt es der Verantwortung des Benutzers, die Eignung dieser Produkte für seine eigene Anwendung festzustellen. Da die konkrete Verwendung durch Dritte außerhalb unseres Einflussbereiches liegt, übernimmt Eaton keinerlei ausdrückliche oder stillschweigende Gewährleistung für die Auswirkungen einer solchen Verwendung oder die dadurch erzielbaren Ergebnisse. Eaton übernimmt keinerlei Haftung in Zusammenhang mit der Verwendung dieser Produkte durch Dritte. Die hierin enthaltenen Informationen sind nicht als absolut vollständig anzusehen, da weitere Informationen notwendig oder wünschenswert sein können, falls spezifische oder außergewöhnliche Umstände vorliegen, beziehungsweise aufgrund von geltenden Gesetzen oder behördlichen Bestimmungen.



Powering Business Worldwide