

Modell 950B

Für Nennweiten von 2 bis 12 Zoll

- C-Stahl oder Edelstahl
- Nennweiten von 2 Zoll bis 12 Zoll
- Flansche gemäß ANSI Class 150 oder 300

BESONDERE MERKMALE

- Höhenversetzte Ein- und Auslassstutzen
- Siebkörbe mit Lochungen von 1/32 bis 1 Zoll
- Maschenweiten von 20 bis 400 Mesh für Feinsiebungsanwendungen

OPTIONEN

- Schnellverschluss oder Schraubdeckel mit Hebehilfe
- Legierungen für Gehäuse und Siebkörbe
- Fertigung nach dem AD 2000-Merkblättern, DIN EN 13445 oder ASME-Code
- Heizmantel für hochviskose Flüssigkeiten
- Beschichtungen und Auskleidungen auf Anfrage

Duplex-Ausführung für kontinuierlichen Betrieb

Das Umschalt-SiebkorbfILTERmodell 950B in Schweißkonstruktion von Eaton gewährleistet einen kontinuierlichen Durchfluss und ist mit zwei Siebkorbgehäusen ausgestattet, die an vier unabhängig voneinander betriebenen Klappen angeschlossen sind. Wenn der Siebkorb im ersten Gehäuse voll ist, kann der Durchfluss mit Hilfe der Absperrklappen mühelos zum zweiten Gehäuse umgeschaltet werden. Dadurch kann der erste Siebkorb entfernt, gereinigt oder ggf. ausgetauscht werden, ohne die Rohrleitung schließen zu müssen.

Verschlussmechanismen für Deckel

Für Anwendungen, in denen der Siebkorb nur selten ausgetauscht werden muss, bietet Eaton einen einfachen, kosteneffektiven Schraubdeckel an. Dieser ist auch mit Hebehilfe für größere Siebkorbfilter mit schweren Deckeln erhältlich, damit die Siebkörbe weiterhin von einer einzelnen Person gewartet und gereinigt werden können.

Wenn die Siebkörbe häufiger ausgetauscht werden müssen, ist ein Klappdeckel mit Schnellverschluss verfügbar, der mit Schwenkbolzen gesichert ist. Dieser Verschlussmechanismus



Umschalt-SiebkorbfILTERmodell 950B mit Schnellverschluss für eine Nennweite von 12 Zoll

kann für Anwendungen mit hohen Drücken angepasst werden. Für mittelgroße Siebkorbfilter mit 8 bis 12 Zoll ist ein Schraubdeckel mit Hebehilfe verfügbar. Auf diese Weise kann eine einzelne Person das Scharnier lösen und den Deckel öffnen.

Siebelemente

Die Siebelemente dieses Siebkorbfilters bestehen aus Edelstahl oder einem anderen, vorgegebenen Werkstoff.

Option für Rückspülung/ Rückwaschung

In Systemen mit schweren, gut definierten Feststoffen und Sediment wird eine Rückspülung durchgeführt, ohne dass eine Unterbrechung des Durchflusses erforderlich ist. An die Unterseite des Siebkorbfilters wird ein Rohrleitungsanschluss mit einem Rückspülventil geschweißt, der zugleich mit der Unterseite des Siebkorbs verbunden ist. Wenn sich am Boden des Siebkorbs Feststoffe ablagern, wird das Rückspülventil geöffnet und die Feststoffe werden aufgrund der

Druckdifferenz zwischen Betriebsdruck und Rückspülssystem entfernt. In einem zweiten Schritt wird der Durchfluss bei der Rückwaschung umgekehrt, sodass alle verbleibenden Schmutzreste ebenfalls beseitigt werden.

Optionaler Heizmantel

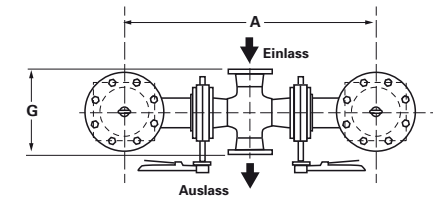
Der optionale Heizmantel ist in C-Stahl oder Edelstahl für Betriebstemperaturen bis 232 °C erhältlich. Damit eignet sich der Heizmantel hervorragend für hohe Temperaturen, die für die Verarbeitung und den Transport schwerer, viskoser Flüssigkeiten erforderlich sind, ohne dass dabei die Funktionsweise oder normale Wartung des Siebkorbfilters beeinträchtigt wird. Durch den Heizmantel wird die entscheidende Temperatur der Flüssigkeit im Siebkorbfilter konstant gehalten.

Es sind Bauweisen und Schweißkonstruktionen gemäß AD 2000-Merkblättern, DIN EN 13445 oder ASME-Code und ANSI B31.1 verfügbar.

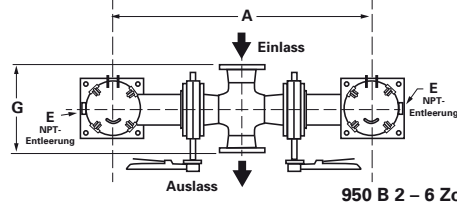
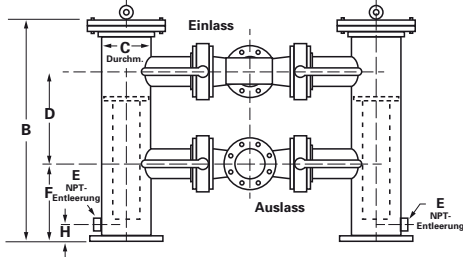
EATON

Powering Business Worldwide

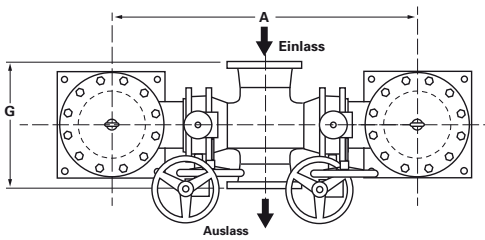
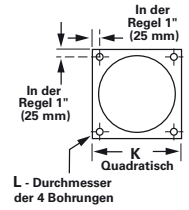
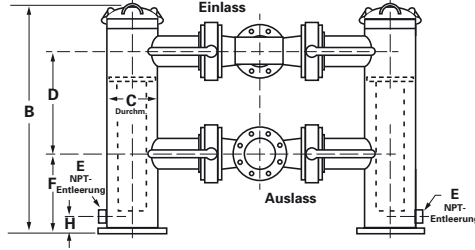
Duplex-Siebkorbfiltermodell 950B als Schweißkonstruktion mit Absperrarmatur für Nennweiten von 2 bis 12 Zoll



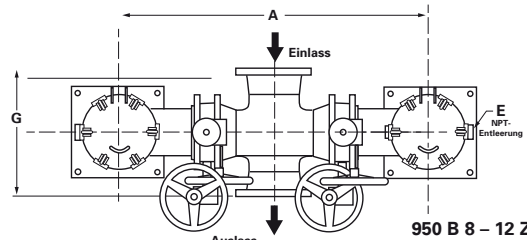
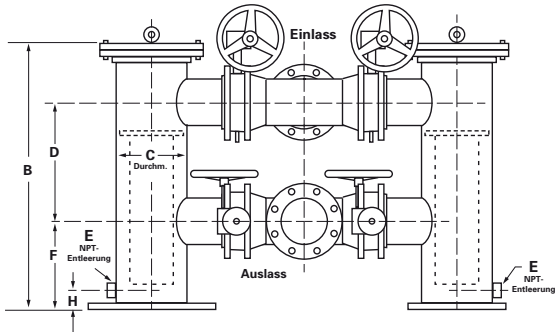
950 B 2 – 6 Zoll
Schraubdeckel



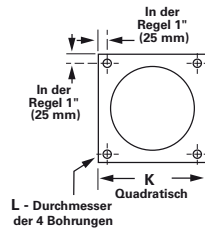
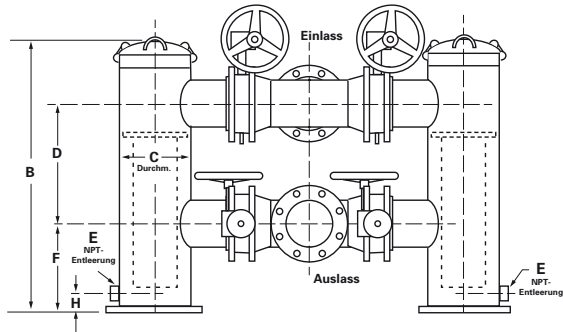
950 B 2 – 6 Zoll Schnellverschluss



950 B 8 – 12 Zoll Schraubdeckel



950 B 8 – 12 Zoll Schnellverschluss



Abmessungen (Zoll/mm)

| Rohrleitungs-nennweite | Schnellverschluss Schraubdeckel | | | | | | | | | | Gewicht Schnellverschluss (kg) | Gewicht Schraubdeckel (kg) | |
|------------------------|---------------------------------|--------------|--------------|-------------|-------------|-------|-------------|-------------|------------|-------------|--------------------------------|----------------------------|-------|
| | A | B | B | C | D | E | F | G | H | K | | | L |
| 2 | 35,25 / 895 | 36,63 / 930 | 34,25 / 884 | 6,63 / 168 | 16,00 / 406 | 1 | 12,00 / 305 | 10,25 / 203 | 3,00 / 76 | 8,00 / 203 | 0,75 / 19 | 145 | 156 |
| 3 | 39,50 / 1003 | 38,63 / 981 | 38,00 / 965 | 6,63 / 168 | 16,00 / 406 | 1 | 14,00 / 356 | 12,50 / 318 | 3,00 / 76 | 8,00 / 203 | 0,75 / 19 | 186 | 195 |
| 4 | 43,75 / 1111 | 41,50 / 1054 | 41,00 / 1041 | 8,63 / 219 | 18,00 / 457 | 1 | 14,00 / 356 | 14,50 / 368 | 3,00 / 76 | 10,00 / 254 | 0,75 / 19 | 294 | 317 |
| 6 | 53,00 / 1346 | 43,25 / 1099 | 42,00 / 1087 | 10,75 / 273 | 18,00 / 457 | 1 | 14,00 / 356 | 18,50 / 470 | 3,00 / 76 | 12,00 / 305 | 0,75 / 19 | 589 | 499 |
| 8 | 56,25 / 1429 | 48,00 / 1219 | 46,00 / 1168 | 12,75 / 324 | 25,00 / 635 | 1 1/2 | 10,00 / 254 | 22,25 / 565 | 3,25 / 83 | 17,00 / 432 | 0,75 / 19 | 763 | 815 |
| 10 | 64,75 / 1645 | 51,75 / 1314 | 52,00 / 1321 | 16,00 / 406 | 26,00 / 660 | 1 1/2 | 10,00 / 254 | 25,25 / 641 | 3,50 / 89 | 19,00 / 483 | 0,75 / 19 | 960 | 1.042 |
| 12 | 72,50 / 1842 | 57,75 / 1467 | 54,00 / 1372 | 18,00 / 457 | 28,00 / 711 | 1 1/2 | 12,00 / 305 | 29,25 / 743 | 4,00 / 102 | 21,00 / 533 | 1,00 / 25 | 1.481 | 1.586 |

Nordamerika
44 Apple Street
Tinton Falls, NJ 07724
Gebührenfrei: 800 656-3344
(nur innerhalb Nordamerikas)
Tel: +1 732 212-4700

China
No. 3, Lane 280,
Linhong Road
Changning District, 200335
Shanghai, P.R. China
Tel: +86 21 5200-0099

Europa/Afrika/Naher Osten
Auf der Heide 2
53947 Nettersheim, Deutschland
Tel: +49 2486 809-0

Singapur
100G Pasir Panjang Road #07-08
Singapur 118523
Tel: +65 6825-1668

Friedensstraße 41
68804 Altlußheim, Deutschland
Tel: +49 6205 2094-0

Brasilien
Rua Clark, 2061 - Macuco
13279-400 - Valinhos, Brasilien
Tel: +55 11 3616-8400

An den Nahewiesen 24
55450 Langenlonsheim, Deutschland
Tel: +49 6704 204-0

Für weitere Informationen kontaktieren Sie uns per E-Mail unter filtration@eaton.com oder online unter eaton.com/filtration

© 2018 Eaton. Alle Rechte vorbehalten. Sämtliche Handelsmarken und eingetragenen Warenzeichen sind Eigentum der jeweiligen Unternehmen. Sämtliche in diesem Prospekt enthaltenen Informationen und Empfehlungen hinsichtlich der Verwendung der hierin beschriebenen Produkte basieren auf Prüfungen, die als zuverlässig angesehen werden. Dennoch obliegt es der Verantwortung des Benutzers, die Eignung dieser Produkte für seine eigene Anwendung festzustellen. Da die konkrete Verwendung durch Dritte außerhalb unseres Einflussbereiches liegt, übernimmt Eaton keinerlei ausdrückliche oder stillschweigende Gewährleistung für die Auswirkungen einer solchen Verwendung oder die dadurch erzielbaren Ergebnisse. Eaton übernimmt keinerlei Haftung in Zusammenhang mit der Verwendung dieser Produkte durch Dritte. Die hierin enthaltenen Informationen sind nicht als absolut vollständig anzusehen, da weitere Informationen notwendig oder wünschenswert sein können, falls spezifische oder außergewöhnliche Umstände vorliegen, beziehungsweise aufgrund von geltenden Gesetzen oder behördlichen Bestimmungen.

DE
EF-SSEA-20
08-2018