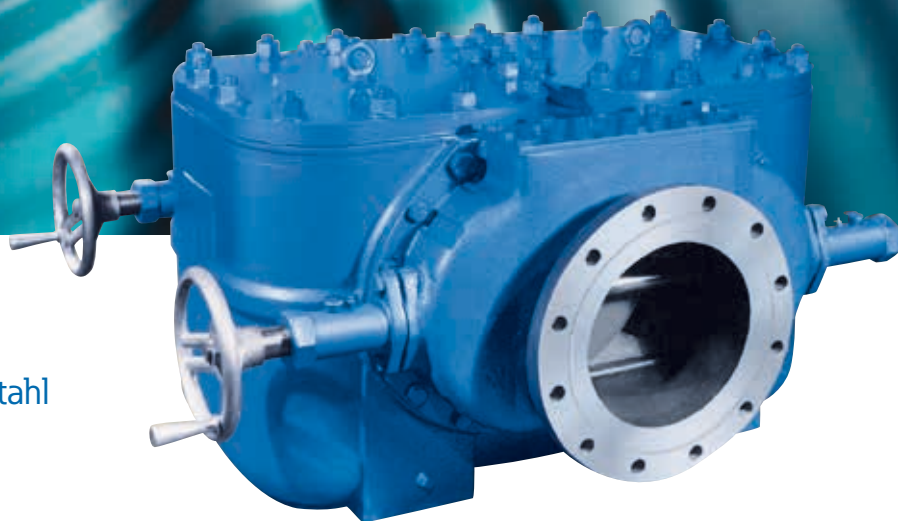


Modell 570



- Nennweiten von 8 bis 24 Zoll
- Gussausführung in Eisen oder C-Stahl
- Flanschanschlüsse

BESONDERE MERKMALE

- Kontinuierlicher Durchfluss, keine Unterbrechung zu Reinigungszwecken
- Umschaltung durch Sperrschieber
- Acht Siebkörbe pro Siebkorbfilter (vier je Seite)
- Schraubdeckel
- Kompakte Konstruktion
- Entleerung über einen Gewindeanschluss
- Standard-Siebkorbausführung mit Perforation oder Drahtgewebe aus Edelstahl
- Synchronisierter Kettenantrieb
- Druckausgleichsbaugruppe

OPTIONEN

- Edelstahlkonstruktion
- Perforierter Siebkorb mit Lochung von 1/32 Zoll bis 1/2 Zoll
- Siebkorb aus Drahtgewebe mit 20, 40 oder 60 Mesh
- MONEL®-Siebkörbe
- Entleerungsventile
- Hebehilfe
- Anschlüsse für Differenzdruckmesser und Schalter
- Siebkörbe mit Korbunterdichtungen
- Magnetische Siebkorbeinsätze
- Linkssteuerung

MONEL® ist eine eingetragene Handelsmarke von Special Metals Corporation group of Companies.

Kontinuierlicher Durchfluss mit einer Siebleistung von 2.839 m³/h

Das Umschalt-SiebkorbfILTERmodell 570 (Duplex-Ausführung) von Eaton wurde speziell für den Schutz gegen potenzielle Beschädigungen durch die in großen Wasservolumina und sonstigen Prozessmedien enthaltenen Partikel entwickelt. Das Modell besitzt eine Durchsatzleistung von bis zu 2.839 m³/h und ist zudem sehr kosteneffektiv. Da diese Siebkorbfilter durchgehend betrieben werden können, muss der Durchfluss durch die Rohrleitung niemals zu Reinigungszwecken unterbrochen werden.

Mit dem über Handräder betätigten Sperrschieber wird der Durchfluss von einer Siebkorbkammer in die nächste umgelenkt. Der Ventilteller ist frei schwebend und lässt sich problemlos bewegen. Er wird mit einer vollständig geschlossenen und ventilbetriebenen Schaltspindel vor dem Flüssigkeitsdurchfluss geschützt.

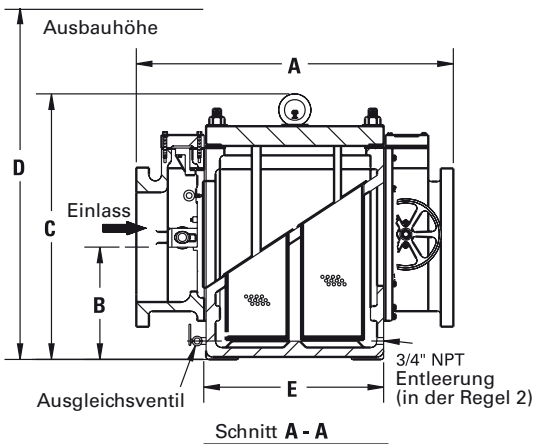
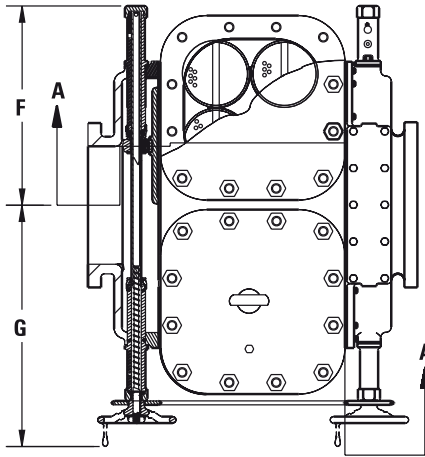
SiebkorbfILTER mit mehreren Siebkörben

Jede der beiden Siebkammern des Modells 570 enthält vier Siebkörbe, sodass sich pro Umschalt-SiebkorbfILTER eine Gesamtanzahl von acht Siebkörben ergibt. Aufgrund der niedrigen Bauhöhe handelt es sich um einen sehr kompakten Siebkorbfilter, der gerade für Aufstellorte mit geringem Platzangebot ideal geeignet ist. Da mehrere Siebkörbe zum Einsatz kommen, können diese kleiner und leichter ausgeführt werden, als es bei einem einzigen Siebkorb der Fall ist. Dadurch können die Siebkörbe von einer einzelnen Person ohne Ausbeihilfe schnell und mühelos entfernt und gereinigt werden.

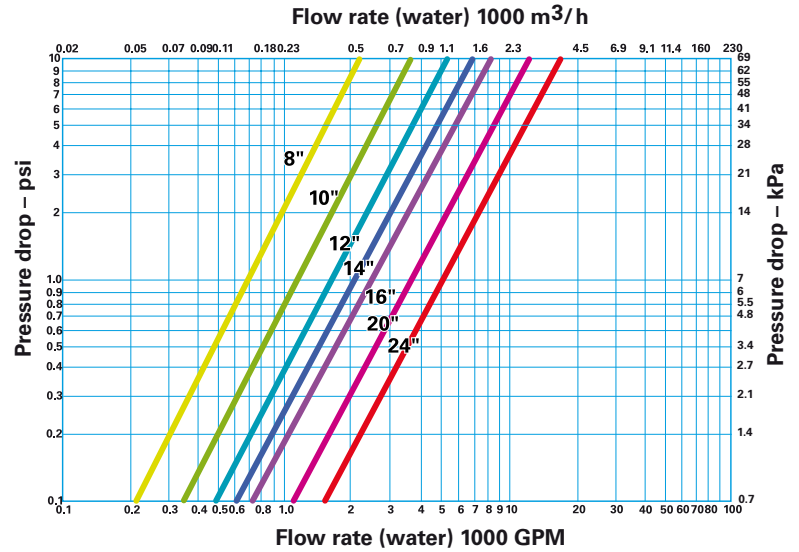
Die schräge Öffnung der Siebkörbe ermöglicht ein direktes Hineinströmen der Flüssigkeit und trägt zum geringen Druckverlust dieses Siebkorbfiltermodells bei. Wegen der großen offenen Siebfläche der Siebkörbe besitzt dieses Modell eine ungewöhnlich hohe Schmutzaufnahmekapazität. Zudem können so die Intervalle zwischen den Siebkorbreinigungen verlängert werden. Dies führt zu einer wesentlichen Verringerung der Ausfallzeiten bei der Siebkorbreinigung und damit zu einem wirtschaftlichen Prozess.



Modell 570 Duplex-Siebkorbfilter mit mehreren Siebkörben



Die hier angegebenen Abmessungen und Gewichte dienen nur zu Referenzzwecken. Wenden Sie sich für zertifizierte Zeichnungen bitte an Eaton.



Auswahltabelle

Nennweite	Werkstoff	Anschlüsse	Dichtungen	Betriebsdaten
8 bis 24 Zoll	Eisen	Flansch 125#	Asbestfrei	8,6 bar bei 38 °C
8 bis 24 Zoll	C-Stahl	Flansch 150#	Asbestfrei	12,0 bar bei 38 °C
8 bis 16 Zoll	C-Stahl	Flansch 300#	Asbestfrei	20,7 bar bei 38 °C

DIN-Flansche verfügbar

C_v-Faktoren*

Nennweite	Faktor	Nennweite	Faktor
8 Zoll	700	16 Zoll	2500
10 Zoll	1250	20 Zoll	3600
12 Zoll	1600	24 Zoll	5200
14 Zoll	2000		

* Bei Wasser durch einen sauberen, perforierten Siebkorb

Abmessungen (Zoll / mm)

Rohrleitungs-nennweite	A	B	C	D	E	F	G	Gewicht-Guss (kg)	Gewicht-C-Stahl (kg)
8	38,50 / 978	8,25 / 210	20,50 / 521	38,00 / 965	18,25 / 464	18,00 / 457	28,50 / 724	641	711
10	40,50 / 1.029	10/38 / 264	23,75 / 603	44,00 / 1.118	20,50 / 521	20,25 / 514	30,50 / 775	855	949
12	43,50 / 1.105	13,50 / 343	29,25 / 743	52,00 / 1.321	23,00 / 584	23,38 / 594	32,50 / 826	1.184	1.314
14	46,25 / 1.175	15,75 / 400	31,63 / 803	60,00 / 1.524	24,88 / 632	25,56 / 649	35,00 / 889	1.366	1.517
16	49,63 / 1.261	17,81 / 458	35,00 / 889	66,00 / 1.676	28,13 / 715	27,75 / 705	37,50 / 953	1.977	2.197
20	64,00 / 1.626	26,63 / 676	45,75 / 1.162	88,00 / 2.235	33,75 / 857	34,00 / 864	43,75 / 1.111	4.545	5.045
24	67,75 / 1.721	29,50 / 749	53,00 / 1.346	98,00 / 2.489	36,63 / 930	40,38 / 1.026	49,50 / 1.257	5.200	5.772

Nordamerika
44 Apple Street
Tinton Falls, NJ 07724
Gebührenfrei: 800 656-3344
(nur innerhalb Nordamerikas)
Tel.: +1 732 212-4700

Europa/Afrika/Naher Osten
Auf der Heide 2
53947 Nettersheim, Deutschland
Tel.: +49 2486 809-0

Friedensstraße 41
68804 Altlußheim, Deutschland
Tel.: +49 6205 2094-0

An den Nahewiesen 24
55450 Langenlonsheim, Deutschland
Tel.: +49 6704 204-0

Großchina
No. 7, Lane 280,
Linhong Road
Changning District, 200335
Shanghai, China
Tel.: +86 21 5200-0099

Asien-Pazifik
100G Pasir Panjang Road
#07-08 Interlocal Centre
Singapur 118523
Tel.: +65 6825-1668

Für weitere Informationen kontaktieren Sie uns per E-Mail unter filtration@eaton.com oder online unter www.eaton.com/filtration

© 2022 Eaton. Alle Rechte vorbehalten. Sämtliche Handelsmarken und eingetragenen Warenzeichen sind Eigentum der jeweiligen Unternehmen. Sämtliche in diesem Prospekt enthaltenen Informationen und Empfehlungen hinsichtlich der Verwendung der hierin beschriebenen Produkte basieren auf Prüfungen, die als zuverlässig angesehen werden. Dennoch obliegt es der Verantwortung des Benutzers, die Eignung dieser Produkte für seine eigene Anwendung festzustellen. Da die konkrete Verwendung durch Dritte außerhalb unseres Einflussbereiches liegt, übernimmt Eaton keinerlei ausdrückliche oder stillschweigende Gewährleistung für die Auswirkungen einer solchen Verwendung oder die dadurch erzielbaren Ergebnisse. Eaton übernimmt keinerlei Haftung in Zusammenhang mit der Verwendung dieser Produkte durch Dritte. Die hierin enthaltenen Informationen sind nicht als absolut vollständig anzusehen, da weitere Informationen notwendig oder wünschenswert sein können, falls spezifische oder außergewöhnliche Umstände vorliegen, beziehungsweise aufgrund von geltenden Gesetzen oder behördlichen Bestimmungen.

DE
EF-SSEA-14
03-2022



Powering Business Worldwide