

Modell 53BTX



- Nennweiten 3/4 Zoll bis 4 Zoll
- Gussausführung in Eisen, Bronze, C-Stahl oder Edelstahl
- Gewinde- oder Flanschanschlüsse



Die einzigartige Umschaltarmatur gewährleistet eine - wenn überhaupt - nur minimale Leckage in die Siebkorbkammer während der Reinigung.

Zudem schützt das doppelte Dichtungssystem an den oberen und unteren Schaltspindeln vor Leckage zwischen den Filterkammern und der Umgebung. Entfernen Sie für Wartungsarbeiten einfach die vier Schrauben und die Umschaltarmatur gleitet oben rechts aus dem Gehäuse des Siebkorbfilters.

BESONDERE MERKMALE

- Dynamisches Dichtungssystem für eine lange Lebensdauer
- Hebelgriff, der auch ohne Getriebe leicht zu bedienen ist
- Einzigartige Sitz- und Dichtkonstruktion, die keine Anpassungen erfordert
- Teflon®-Sitze für eine lange Lebensdauer
- Fußmontageplatten für eine absolut stabile Installation
- Doppelte O-Ringe an der Schaltspindel für positive Abdichtung
- Leicht zugängliches Entlüftungsventil am Gehäuse
- Verschlussstopfen in jedem Siebkorbdeckel
- Deckel mit Radialabdichtung
- Bequemer Zugang für Austausch der Umschaltarmatur
- KugelhahnumsCHALTUNG aus AISI 316 L (Edelstahl)
- Mit Typgenehmigung des American Bureau of Shipping (ABS) für Schiffskonstrukteure, -bauer und -eigner



Teflon™ und Viton™ sind eingetragene Handelsmarken von The Chemours Company FC, LLC. MONEL® ist eine eingetragene Handelsmarke von Special Metals Corporation group of Companies. HASTELLOY® ist eine eingetragene Handelsmarke von Haynes International Inc.

Kontinuierlicher Durchfluss

Das Umschalt-SiebkorbfILTERmodell 53BTX (Duplex-Ausführung) von Eaton gewährleistet einen kontinuierlichen Durchfluss, da die Prozesse zur Reinigung der Siebkorbfilter nicht abgeschaltet werden müssen. Wenn der erste Siebkorb voll ist, wird der Durchfluss von einer einzigartigen Umschaltarmatur zum zweiten Siebkorb umgelenkt, sodass der erste Siebkorb ohne eine Unterbrechung des Betriebs entfernt und gereinigt werden kann.

Diese Kammer kann dann problemlos entleert werden, da sich der Deckel auch ohne spezielle Werkzeuge anheben und wegschwenken lässt.

Die einzigartige Umschaltarmatur gewährleistet einen - wenn überhaupt - nur minimalen Bypass der zu filtrierenden Flüssigkeit in die außer Betrieb genommene Kammer. Das dynamische Dichtungssystem stellt eine außergewöhnlich lange Lebensdauer des Sitzes sowie eine positive Abdichtung sicher. Manuelle Anpassungen der internen oder externen Kugelhalterung sind nicht erforderlich.

Größe und Werkstoffe

Dank seiner kompakten Konstruktion mit niedriger Bauhöhe kann das Modell 53BTX auch an den Orten aufgestellt werden, an denen gewöhnliche Siebkorbfilter keinen Platz finden. Dennoch ist das Modell mit Siebkörben in der üblichen Größe ausgestattet, die für einen geringen Druckverlust sorgen. Eaton bietet Rückhalteraten von 3/4" bis 45 µm an. Als Standard-Werkstoff wird AISI 316

L (Edelstahl) verwendet. Optional sind auch MONEL® und HASTELLOY® C erhältlich.

Problemlose Siebkorbwartung

Das Gehäuse ist an jeder Seite mit einem Verschlussstopfen für die Entleerung ausgestattet. Außerdem befindet sich im Deckel ein leicht zugängliches Entlüftungsventil. Darüber hinaus verfügt dieses Modell standardmäßig über Fußmontageplatten, die an jedem Einsatzort des Siebkorbfilters eine absolut stabile Installation gewährleisten.

Zu den verfügbaren Optionen gehören:

- Differenzdruckmesser mit und ohne Schalter
- Im Siebkorb installierte Magnetabscheider, die kleinste Eisenpartikel aus dem Prozessmedium entfernen



EATON

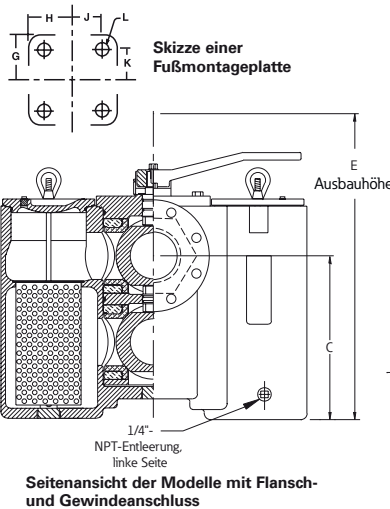
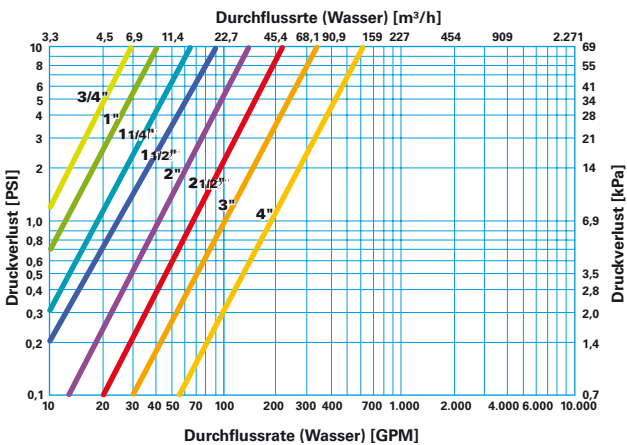
Powering Business Worldwide

Modell 53BTX Duplex-Siebkorbfilter mit Kugelhahnumschaltung

Auswahltabelle

Nennweite	Werkstoff Gehäuse und Umschaltarmatur	Anschlüsse	Sitz/Dichtung	Kugeln der Umschaltarmatur	Betriebsdaten
3/4 Zoll, 1 Zoll, 1 1/4 Zoll, 1 1/2 Zoll, 2 Zoll, 2 1/2 Zoll	Eisen	Gewinde	TFE/ Buna-N®*	Edelstahl	13,8 bar bei 65 °C
3/4 Zoll, 1 Zoll, 1 1/4 Zoll, 1 1/2 Zoll, 2 Zoll, 2 1/2 Zoll	Bronze	Gewinde	TFE/ Buna-N®*	Edelstahl	13,8 bar bei 65 °C
3/4 Zoll, 1 Zoll, 1 1/4 Zoll, 1 1/2 Zoll, 2 Zoll	C-Stahl	Gewinde	TFE/ Buna-N®*	Edelstahl	13,8 bar bei 65 °C
3/4 Zoll, 1 Zoll, 1 1/4 Zoll, 1 1/2 Zoll, 2 Zoll	Edelstahl	Gewinde	TFE/ Viton®	Edelstahl	13,8 bar bei 65 °C
1 Zoll, 1 1/2 Zoll, 2 Zoll, 2 1/2 Zoll, 3 Zoll, 4 Zoll	Eisen	Flansch 125#	TFE/ Buna-N®*	Edelstahl	13,8 bar bei 65 °C
1 Zoll, 1 1/2 Zoll, 2 Zoll, 2 1/2 Zoll, 3 Zoll, 4 Zoll	Bronze	Flansch 150#	TFE/ Buna-N®*	Edelstahl	13,8 bar bei 65 °C
1 Zoll, 1 1/2 Zoll, 2 Zoll, 2 1/2 Zoll, 3 Zoll, 4 Zoll	C-Stahl	Flansch 150#	TFE/ Buna-N®*	Edelstahl	13,8 bar bei 65 °C
1 Zoll, 1 1/2 Zoll, 2 Zoll, 2 1/2 Zoll, 3 Zoll, 4 Zoll	Edelstahl	Flansch 150#	TFE/ Viton	Edelstahl	13,8 bar bei 65 °C

*Viton ist Standard bei Edelstahlkonstruktion und optional erhältlich bei Eisen-, Bronze- und C-Stahl-Ausführung

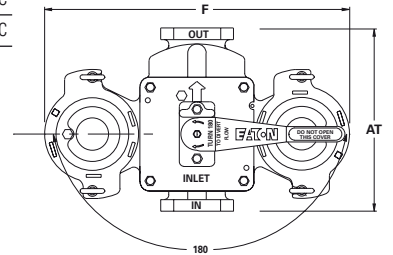


Cv-Faktoren*

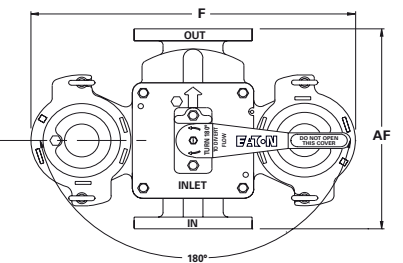
Nennweite	Faktor	Nennweite	Faktor
3/4 Zoll	13	2 Zoll	42
1 Zoll	13	2 1/2 Zoll	65
1 1/2 Zoll	18	3 Zoll	110
1 1/2 Zoll	25	4 Zoll	175

* Bei Wasser durch einen sauberen, perforierten Siebkorb

Ansicht des Modells mit Gewindeanschluss von oben



Ansicht des Modells mit Flanschanschluss von oben



Abmessungen (Zoll / mm)

Rohrleitungs-nennweite	AF	AT	C	E	F	G	H	J	K	L	Gewicht - Guss Flansch (kg)	Gewicht - Guss Gewinde (kg)	Gewicht - Bronze Flansch (kg)	Gewicht - Bronze Gewinde (kg)	Gewicht - C- & Edelstahl Flansch (kg)	Gewicht - C- & Edelstahl Gewinde (kg)
3/4	—	5,50 / 140	5,00 / 127	13,38 / 340	10,50 / 268	3,25 / 83	2,13 / 54	1,63 / 41	2,75 / 70	3/8	—	17	—	21	—	19
1	6,88 / 175	5,50 / 140	5,00 / 127	13,38 / 340	10,50 / 268	3,25 / 83	2,13 / 54	1,63 / 41	2,75 / 70	3/8	19	17	24	21	21	19
1 1/4	6,88 / 175	7,50 / 190	6,81 / 173	17,00 / 432	13,25 / 330	3,25 / 83	2,13 / 54	1,63 / 41	2,75 / 70	3/8	—	36	—	45	—	40
1 1/2	9,38 / 238	7,50 / 190	6,81 / 173	17,00 / 432	13,25 / 330	3,25 / 83	2,13 / 54	1,63 / 41	2,75 / 70	3/8	41	36	51	45	45	40
2	10,63 / 270	10,00 / 254	8,38 / 213	21,75 / 552	17,38 / 441	4,69 / 119	2,50 / 64	1,81 / 46	4,00 / 102	5/8	76	71	95	90	84	79
2 1/2	10,75 / 273	10,00 / 254	8,38 / 213	21,75 / 552	17,37 / 441	4,69 / 119	2,50 / 64	1,81 / 46	4,00 / 102	5/8	83	71	104	90	92	—
3	13,50 / 343	—	8,88 / 226	26,50 / 673	22,75 / 578	4,69 / 119	2,50 / 64	1,81 / 46	4,00 / 102	5/8	129	—	162	—	196	—
4	16,00 / 406	—	13,25 / 337	33,00 / 838	24,75 / 629	5,19 / 132	3,94 / 100	3,25 / 83	4,50 / 114	5/8	177	—	221	—	196	—

Die hier angegebenen Abmessungen und Gewichte dienen nur zu Referenzzwecken. Wenden Sie sich für zertifizierte Zeichnungen bitte an Eaton. Das Umschalt-Siebkorbfiltermodell 53BTX für eine Nennweite von 4 Zoll ist standardmäßig mit einem Ventil und Rohrleitungen für den Druckausgleich ausgestattet.

Nordamerika
44 Apple Street
Tinton Falls, NJ 07724
Gebührenfrei: 800 656-3344
(nur innerhalb Nordamerikas)
Tel.: +1 732 212-4700

Großchina
No. 7, Lane 280,
Linhong Road
Changning District, 200335
Shanghai, China
Tel.: +86 21 2899-3687

Europa/Afrika/Naher Osten
Auf der Heide 2
53947 Nettersheim, Deutschland
Tel.: +49 2486 809-0

Asien-Pazifik
100G Pasir Panjang Road
#07-08 Interlocal Centre
Singapur 118523
Tel.: +65 6825-1620

Friedensstraße 41
68804 Altlußheim, Deutschland
Tel.: +49 6205 2094-0

An den Nahewiesen 24
55450 Langenlonsheim, Deutschland
Tel.: +49 6704 204-0

Für weitere Informationen kontaktieren Sie uns per E-Mail unter filtration@eaton.com oder online unter www.eaton.com/filtration

DE
EF-SSEA-11
05-2023

© 2023 Eaton. Alle Rechte vorbehalten. Sämtliche Handelsmarken und eingetragenen Warenzeichen sind Eigentum der jeweiligen Unternehmen. Sämtliche in diesem Prospekt enthaltenen Informationen und Empfehlungen hinsichtlich der Verwendung der hierin beschriebenen Produkte basieren auf Prüfungen, die als zuverlässig angesehen werden. Dennoch obliegt es der Verantwortung des Benutzers, die Eignung dieser Produkte für seine eigene Anwendung festzustellen. Da die konkrete Verwendung durch Dritte außerhalb unseres Einflussbereiches liegt, übernimmt Eaton keinerlei ausdrückliche oder stillschweigende Gewährleistung für die Auswirkungen einer solchen Verwendung oder die dadurch erzielbaren Ergebnisse. Eaton übernimmt keinerlei Haftung in Zusammenhang mit der Verwendung dieser Produkte durch Dritte. Die hierin enthaltenen Informationen sind nicht als absolut vollständig anzusehen, da weitere Informationen notwendig oder wünschenswert sein können, falls spezifische oder außergewöhnliche Umstände vorliegen, beziehungsweise aufgrund von geltenden Gesetzen oder behördlichen Bestimmungen.