

Modell 50



- Nennweiten von 5, 6 und 8 Zoll
- Gussausführung in Eisen, Bronze, C-Stahl oder Edelstahl
- Flanschanschlüsse

Besondere Merkmale

- Kontinuierlicher Durchfluss, keine Unterbrechung zu Reinigungszwecken
- Robuste, anlüftbare Kegelumschaltung
- Hebevorrichtung verhindert ein Scheuern des Kegels
- Schnellverschluss, keine Werkzeuge erforderlich
- Siebkörbe mit hoher Kapazität
- Entleerung über einen Gewindeanschluss
- Maschinell gefertigter Siebkorb-sitz
- Siebkorb mit Perforation oder Drahtgewebe aus AISI 316 L (Edelstahl)

Optionen

- Konstruktion aus duktilem Eisen
- Perforierter Siebkorb mit Lochung von 1/32 Zoll bis 1/2 Zoll
- Siebkorb aus Drahtgewebe mit 20 bis 400 Mesh
- MONEL®-Siebkörbe
- Entlüftungsventile
- Entleerungsventile
- Mess-/Entlüftungshähne, 1/4 Zoll NPT
- Magnetische Siebkorbeinsätze
- Anschlüsse für Differenzdruckmesser und Schalter
- Viton®, PTFE-ummantelt oder mit EPDM-Dichtungen
- Umschaltkegel aus Gusseisen oder Edelstahl



Kontinuierlicher Durchfluss und einfache Bedienung

Das Umschalt-Siebkorbfitermodell 50 mit Kegelumschaltung (Duplex-Ausführung) von Eaton zeichnet sich durch seine einfache und ökonomische Bauweise aus. Bei diesem qualitativ hochwertigen Siebkorbfilter handelt es sich um ein für Druck ausgelegtes Kegelventil mit integrierten Siebkörben.

Um den Durchfluss von einem Siebkorb zum nächsten umzuschalten, wird der Bediengriff im 90°-Bogen geschwenkt. Aufgrund der einzigartigen Anschlusskonstruktion im Umschaltkegel wird der Durchfluss nie unterbrochen. Der gesamte Umschaltvorgang dauert weniger als 30 Sekunden, und es sind keine Werkzeuge erforderlich. Dank integrierter Anschläge wird der Kegel jedes Mal automatisch an genau der richtigen Stelle positioniert.

Vor dem Umschalten mit Hilfe des Griffs hebt eine speziell für diesen Zweck entwickelte Hebevorrichtung im Siebkorbfilter den Umschaltkegel manuell aus

seinem Sitz. Nach der Umschaltung wird der Kegel von der Hebevorrichtung selbst bei hohen Drücken wieder problemlos in seinen Sitz abgesenkt. Da der Hubweg des Umschaltkegels durch einen eingebauten Anschlag begrenzt wird, ist die Möglichkeit eines Nebenflusses während der Umschaltung minimal. Zudem wird verhindert, dass sich unter dem Kegel Verunreinigungen ablagern und das Heben und Senken des Kegels beeinträchtigt wird.

Weitere Merkmale

- Bügelschnellverschluss für schnelles und einfaches Öffnen und Schließen des Deckels
- Standard-NPT-Entleerungshähne, um die Entleerung der Siebkorbkammer zu erleichtern
- Die Modelle sind bei allen Nennweiten mit Montagefüßen ausgestattet, um den Siebkorbfilter für eine absolut stabile Installation am Untergrund zu verschrauben

EATON

Powering Business Worldwide

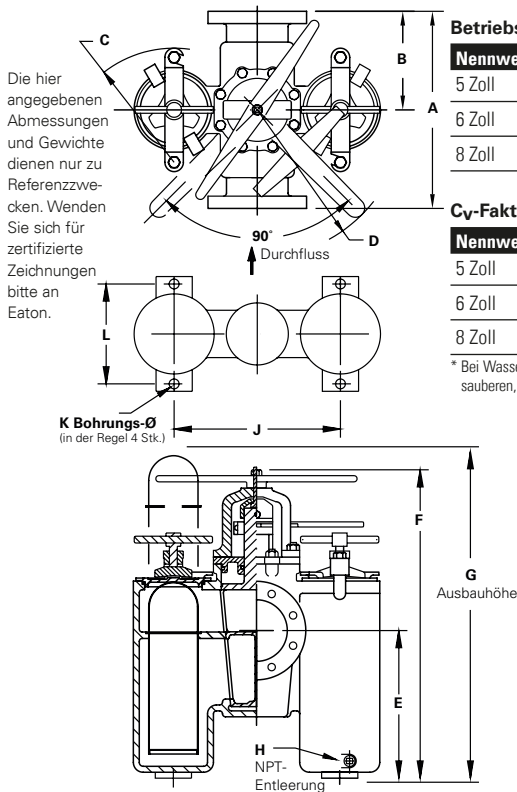
MONEL® ist eine eingetragene Handelsmarke von Special Metals Corporation group of Companies. Viton® ist eine eingetragene Handelsmarke von The Chemours Company FC, LLC.

Modell 50 Duplex-Siebkorbfilter mit Kegelumschaltung

Auswahltabelle

Nennweite	Gehäusewerkstoff	Kegelwerkstoff	Anschlüsse	Dichtungen
5, 6 und 8 Zoll	Eisen	Bronze	Flansch 125#	Buna-N®
5, 6 und 8 Zoll	Bronze	Bronze	Flansch 150#	Buna-N
6 und 8 Zoll	C-Stahl	Bronze	Flansch 150#	Buna-N
6 und 8 Zoll	Edelstahl	Edelstahl	Flansch 150#	Viton

DIN-Flansche sind nur für eine Nennweite von 6 Zoll verfügbar



Betriebsdaten

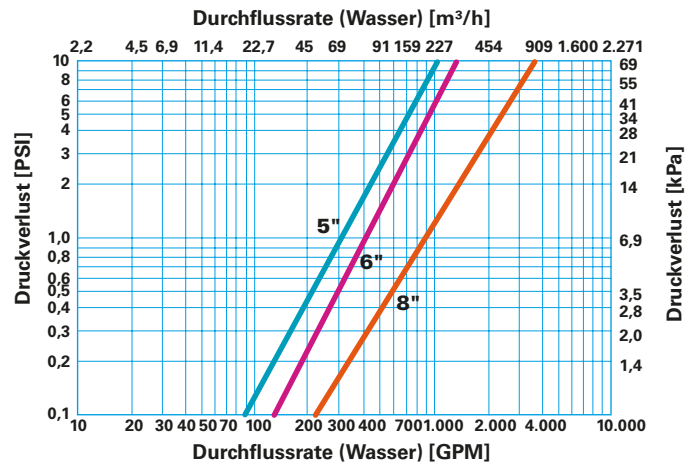
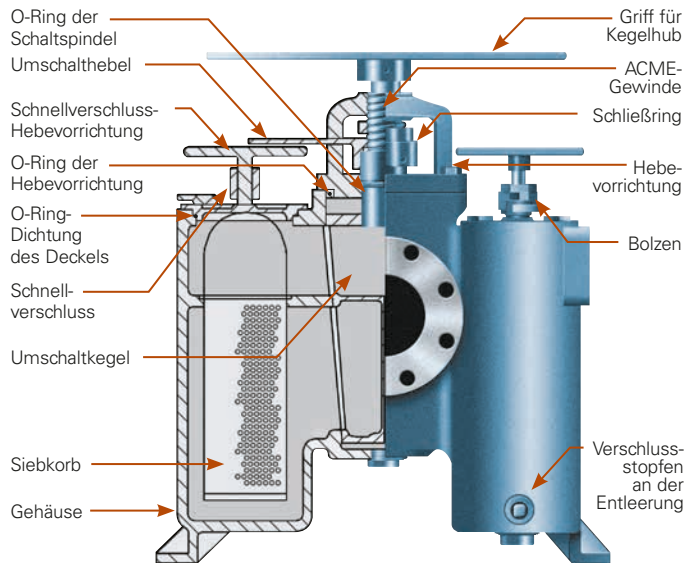
Nennweite	Betriebsdaten
5 Zoll	13,8 bar bei 38 °C
6 Zoll	13,8 bar bei 38 °C
8 Zoll	10,3 bar bei 38 °C

C_v-Faktoren*

Nennweite	Faktor
5 Zoll	300
6 Zoll	420
8 Zoll	900

* Bei Wasser durch einen sauberen, perforierten Siebkorb

Schnittzeichnung des Modell 50 Umschalt-Siebkorbfilters, in der alle wichtigen Teile deutlich dargestellt sind und die simple Bauweise und problemlose Wartung dieses Modells verdeutlicht.



Abmessungen (mm)

Rohrleitungs-nennweite		A	B	C	D	E	F	G	H	J	K	L	Gewicht (kg)
5"	Gusseisen	467	229	260	502	375	845	1.041	10	437	14	248	183
	Bronze	457	229	260	502	375	845	1.041	10	437	13	248	187
	C-Stahl	559	327	298	502	470	889	1.067	10	527	16	318	263
6"	Edelstahl	559	327	298	502	470	889	1.067	10	527	16	318	279
	Gusseisen	559	327	298	502	495	921	1.067	10	527	16	318	227
	Bronze	546	273	298	502	384	870	1.067	10	540	16	286	264
8"	C-Stahl	635	356	-	711	570	1.270	1.422	15	781	22	432	730
	Edelstahl	635	356	-	711	570	1.270	1.422	15	781	22	432	757
	Gusseisen	635	356	-	711	586	1.286	1.422	15	781	24	432	682
	Bronze	635	356	-	711	586	1.286	1.422	15	781	24	432	782

Nordamerika
44 Apple Street
Tinton Falls, NJ 07724
Gebührenfrei: 800 656-3344
(nur innerhalb Nordamerikas)
Tel.: +1 732 212-4700

Großchina
No. 7, Lane 280,
Linhong Road
Changning District, 200335
Shanghai, China
Tel.: +86 21 2899-3687

Europa/Afrika/Naher Osten
Auf der Heide 2
53947 Nettersheim, Deutschland
Tel.: +49 2486 809-0

Asien-Pazifik
100G Pasir Panjang Road
#07-08 Interlocal Centre
Singapur 118523
Tel.: +65 6825-1620

Friedensstraße 41
68804 Altlußheim, Deutschland
Tel.: +49 6205 2094-0

An den Nahewiesen 24
55450 Langenlonsheim, Deutschland
Tel.: +49 6704 204-0

Für weitere Informationen kontaktieren Sie uns per E-Mail unter filtration@eaton.com oder online unter www.eaton.com/filtration

DE
EF-SSEA-12
10-2023

© 2023 Eaton. Alle Rechte vorbehalten. Sämtliche Handelsmarken und eingetragenen Warenzeichen sind Eigentum der jeweiligen Unternehmen. Sämtliche in diesem Prospekt enthaltenen Informationen und Empfehlungen hinsichtlich der Verwendung der hierin beschriebenen Produkte basieren auf Prüfungen, die als zuverlässig angesehen werden. Dennoch obliegt es der Verantwortung des Benutzers, die Eignung dieser Produkte für seine eigene Anwendung festzustellen. Da die konkrete Verwendung durch Dritte außerhalb unseres Einflussbereiches liegt, übernimmt Eaton keinerlei ausdrückliche oder stillschweigende Gewährleistung für die Auswirkungen einer solchen Verwendung oder die dadurch erzielbaren Ergebnisse. Eaton übernimmt keinerlei Haftung in Zusammenhang mit der Verwendung dieser Produkte durch Dritte. Die hierin enthaltenen Informationen sind nicht als absolut vollständig anzusehen, da weitere Informationen notwendig oder wünschenswert sein können, falls spezifische oder außergewöhnliche Umstände vorliegen, beziehungsweise aufgrund von geltenden Gesetzen oder behördlichen Bestimmungen.