

Modell 30R

- Nennweiten von 1 1/2 Zoll bis 8 Zoll
- Als Werkstoff wird Gusseisen verwendet
- Gewinde- oder Flanschanschlüsse

BESONDERE MERKMALE

- Manuell abnehmbarer Deckel
- Verschlussstopfen an der Entleerung
- Maschinell gefertigter Siebkorbstitz
- Siebkorb mit Perforation oder Drahtgewebe aus AISI 316 L (Edelstahl)

OPTIONEN

- Perforierter Siebkorb mit Lochung von 1/32 Zoll bis 1/2 Zoll
- Siebkorb aus Drahtgewebe mit 20 bis 400 Mesh
- MONEL®-Siebkörbe
- Entlüftungsventile
- Entleerungsventile
- Mess-/Entlüftungshähne, 1/4 Zoll NPT
- Magnetische Siebkorbbeinsätze
- Differenzdruckmesser mit Schaltern

MONEL® ist eine eingetragene Handelsmarke von Special Metals Corporation group of Companies.



Das Modell 30R von Eaton ist ein qualitativ hochwertiger und dennoch kostengünstiger Einfach-Siebkorbfilter (Simplex-Ausführung), der sich hervorragend für Anwendungen eignet, bei denen die Kosten ausschlaggebend sind.

Trotz geringer Anschaffungskosten bietet das Modell 30R viele Merkmale, die normalerweise nur bei kostenintensiveren Siebkorbfiltern zu finden sind, wie unter anderem ein maschinell gefertigter Siebkorbstitz, der jeglichen Nebenfluss verhindert und sicherstellt, dass der gesamte Volumenstrom gereinigt wird. Der Deckel des Modells 30R ist mit einem Klammerschluss ausgestattet und kann

manuell ohne den Einsatz von Werkzeugen entfernt werden. Dadurch ist der Siebkorb schnell und problemlos für Reinigungs- und Austauscharbeiten zugänglich. Zudem ist der Siebkorbfilter unabhängig von der jeweiligen Rohrleitungs-nennweite standardmäßig mit einem Verschlussstopfen an der Entleerung versehen.

Das Einfach-Siebkorbfiltermodell 30R ist die beste Wahl für Anwendungen mit niedrigen oder mittleren Drücken, wie z. B. in Swimmingpools, Kühltürmen und großen Klimaanlage.

Auswahltable

Nennweite	Werkstoff	Anschlüsse	Dichtungen	Betriebsdaten
1 1/2 bis 3 Zoll	Eisen	Gewinde	Buna-N®	13,8 bar bei 38 °C
1 1/2 bis 8 Zoll	Eisen	Flansch 125#	Buna-N	13,8 bar bei 38 °C

Cv-Faktoren*

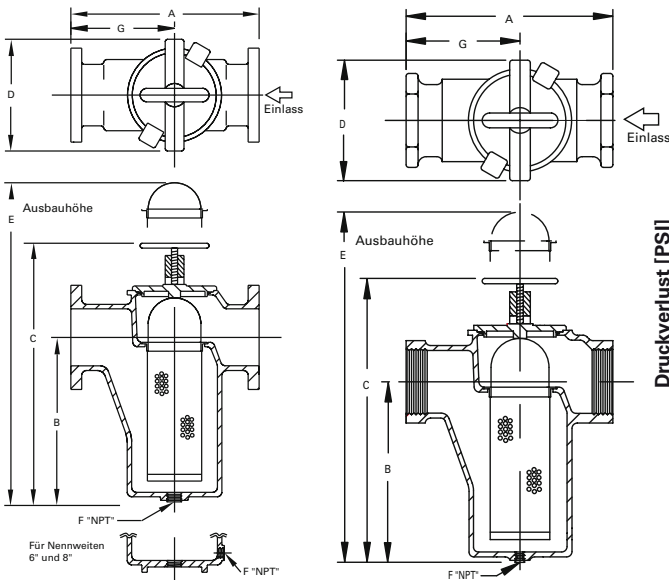
Nennweite	Faktor	Nennweite	Faktor
1 1/2 Zoll	58	4 Zoll	240
2 Zoll	90	6 Zoll	370
2 1/2 Zoll	140	8 Zoll	600
3 Zoll	200		

* Bei Wasser durch einen sauberen, perforierten Siebkorb

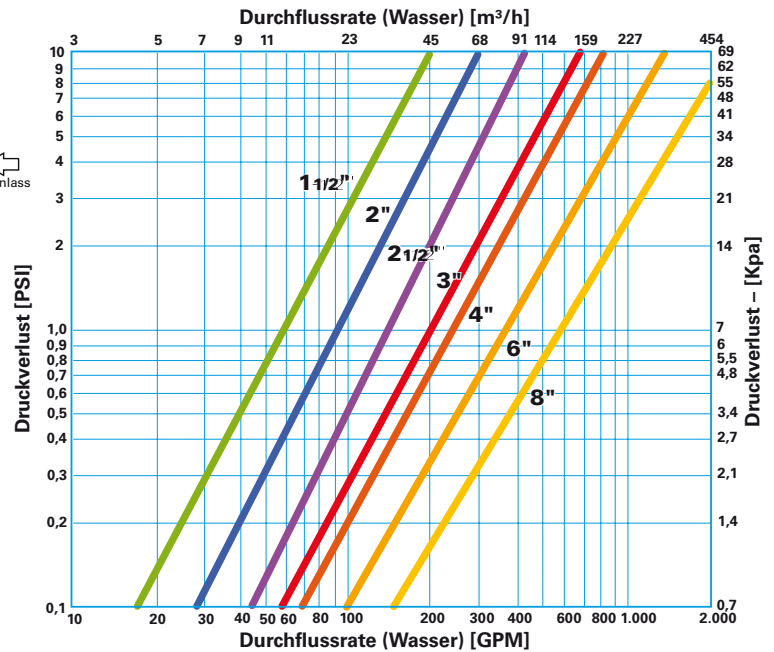


Powering Business Worldwide

Siebkorbfiltermodell 30R für kosteneffiziente Anwendungen



Die hier angegebenen Abmessungen und Gewichte dienen nur zu Referenzzwecken. Wenden Sie sich für zertifizierte Zeichnungen bitte an Eaton.



Abmessungen (Zoll / mm) für Modell mit Flanschanschlüssen

Rohrleitungs-nennweite	A	B	C	D	E	F	G	Trockengewicht (kg)
1 1/2	7,75 / 197	6,50 / 165	10,63 / 270	6,00 / 152	14,88 / 378	3/4	4,44 / 113	5,5
2	9,63 / 245	7,50 / 191	11,63 / 295	7,50 / 191	17,38 / 441	1 1/4	5,63 / 143	12,3
2 1/2	11,00 / 279	9,13 / 232	15,25 / 387	8,00 / 203	22,38 / 568	1 1/4	5,88 / 149	20,5
3	11,88 / 302	9,13 / 232	15,25 / 387	8,00 / 203	22,38 / 568	1 1/4	6,50 / 165	26,6
4	13,75 / 349	9,63 / 245	16,63 / 422	9,25 / 235	30,00 / 762	1 1/2	8,44 / 214	32,2
6	17,50 / 445	12,38 / 315	26,13 / 664	14,75 / 375	35,00 / 889	2	10,31 / 262	68,1
8	23,63 / 600	17,75 / 451	32,63 / 829	14,75 / 375	48,00 / 1219	2	14,50 / 368	104,3

Abmessungen (Zoll / mm) für Modell mit Gewindeanschlüssen

Rohrleitungs-nennweite	A	B	C	D	E	F	G	Trockengewicht (kg)
1 1/2	7,00 / 178	6,50 / 165	10,63 / 270	6,00 / 152	14,88 / 378	3/4 / 20	3,88 / 99	3,2
2	8,50 / 216	7,50 / 191	11,63 / 295	7,50 / 191	17,38 / 441	1 1/4 / 32	4,81 / 122	9,1
2 1/2	11,50 / 292	9,13 / 232	15,25 / 387	8,00 / 203	22,38 / 568	1 1/4 / 32	6,00 / 152	15,5
3	11,50 / 292	9,13 / 232	15,25 / 387	8,00 / 203	22,63 / 575	1 1/4 / 32	6,00 / 152	15,5

Nordamerika
44 Apple Street
Tinton Falls, NJ 07724
Gebührenfrei: 800 656-3344
(nur innerhalb Nordamerikas)
Tel: +1 732 212-4700

China
No. 3, Lane 280,
Linhong Road
Changning District, 200335
Shanghai, P.R. China
Tel: +86 21 5200-0099

Europa/Afrika/Naher Osten
Auf der Heide 2
53947 Nettersheim, Deutschland
Tel: +49 2486 809-0

Singapur
100G Pasir Panjang Road #07-08
Singapur 118523
Tel: +65 6825-1668

Friedensstraße 41
68804 Altlußheim, Deutschland
Tel: +49 6205 2094-0

Brasilien
Rua Clark, 2061 - Macuco
13279-400 - Valinhos, Brasilien
Tel: +55 11 3616-8400

An den Nahewiesen 24
55450 Langenlonsheim, Deutschland
Tel: +49 6704 204-0

Für weitere Informationen kontaktieren Sie uns per E-Mail unter filtration@eaton.com oder online unter eaton.com/filtration

© 2018 Eaton. Alle Rechte vorbehalten. Sämtliche Handelsmarken und eingetragenen Warenzeichen sind Eigentum der jeweiligen Unternehmen. Sämtliche in diesem Prospekt enthaltenen Informationen und Empfehlungen hinsichtlich der Verwendung der hierin beschriebenen Produkte basieren auf Prüfungen, die als zuverlässig angesehen werden. Dennoch obliegt es der Verantwortung des Benutzers, die Eignung dieser Produkte für seine eigene Anwendung festzustellen. Da die konkrete Verwendung durch Dritte außerhalb unseres Einflussbereiches liegt, übernimmt Eaton keinerlei ausdrückliche oder stillschweigende Gewährleistung für die Auswirkungen einer solchen Verwendung oder die dadurch erzielbaren Ergebnisse. Eaton übernimmt keinerlei Haftung in Zusammenhang mit der Verwendung dieser Produkte durch Dritte. Die hierin enthaltenen Informationen sind nicht als absolut vollständig anzusehen, da weitere Informationen notwendig oder wünschenswert sein können, falls spezifische oder außergewöhnliche Umstände vorliegen, beziehungsweise aufgrund von geltenden Gesetzen oder behördlichen Bestimmungen.

DE
EF-SSEA-9
08-2018