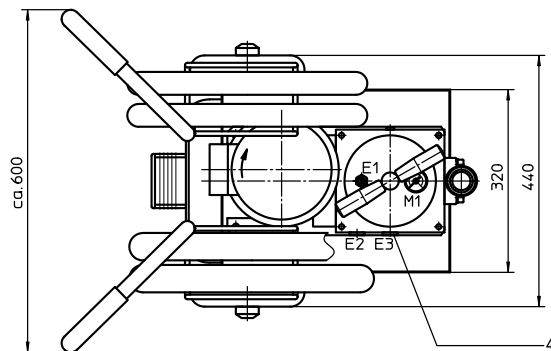
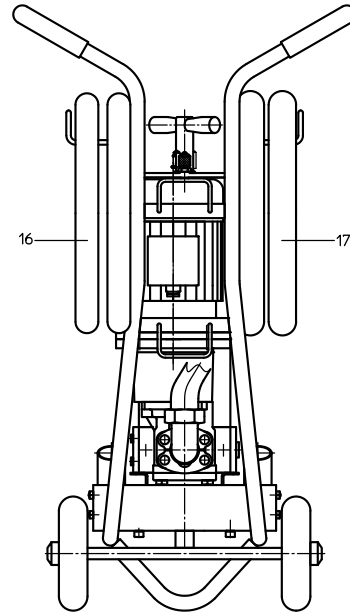
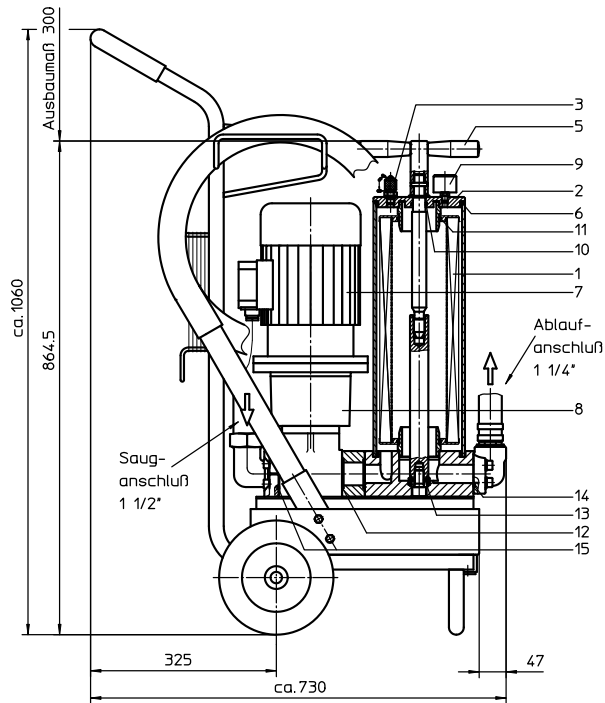


UMLAUFFILTEREINHEIT, mobil Baureihe UM 80 PN 4

Blatt-Nr.
4015 G



Anschlußbelegung und Funktion:

- E1: Entlüftung des Filters, Minimeßanschluß MA.1.St nach Blatt-Nr. 1650
 E2: Entleerung des Filters, Schmutzseite
 E3: Entleerung des Filters, Reinseite
 M1: Meßanschluß im Filterdeckel, Schmutzseite

1. Typenschlüssel:

1.1. Umlauffiltereinheit: (auch Bestellbeispiel)

UM.	80.	6VG.	10.	B.	P.	-	P04.	W06.	L01.	L05.	O
1	2	3	4	5	6	7	8	9	10	11	12

- 1 **Baureihe:**
UM = Umlauffiltereinheit, mobil
- 2 **Nenngröße:** 80
- 3 **Filtermaterial und Filterfeinheit:**
 10 VG = 10 $\mu\text{m}_{(0)}$, 6 VG = 7 $\mu\text{m}_{(0)}$, 3 VG = 5 $\mu\text{m}_{(0)}$, 1 VG = 4 $\mu\text{m}_{(0)}$ Interporvlies (Glasfaser)
 10 WVG = 10 $\mu\text{m}_{(0)}$, 3 WVG = 5 $\mu\text{m}_{(0)}$ Watersorp-Filterelement
- 4 **Druckdifferenzbeständigkeit für Filterelement:**
10 = Δp 10 bar
- 5 **Filterelementausführung:**
B = beidseitig offen
- 6 **Dichtungsmaterial:**
P = Perbunan (NBR)
V = Viton (FPM), nach Vereinbarung
- 7 **Filterelementspezifikation:**
- = Standard
VA = Edelstahl
IS06 = siehe Blatt-Nr. 31601
- 8 **Pumpeneinheit:**
P04 = Pumpeneinheit 04, NG 80.50 (Standard-Pumpeneinheit)
- 9 **Motor: (W = Wechselstrommotor)**

Motor	Elektr. Anschluß	Volumenstrom	max. Viskosität	Dok.-Nr.
W06 ¹⁾	230V 50Hz	71,0 l/min	10-400 mm ² /s	43056-4
W06 ¹⁾	230V 60Hz	85,0 l/min	10-400 mm ² /s	43056-4
W09 ¹⁾	110V 60Hz	85,0 l/min	10-400 mm ² /s	43057-4

¹⁾ Standardmotor

- 10 **Sauganschluß 1 1/2" :** (siehe Blatt-Nr. 31961-4)
 L01 = Schlauch-Lanze
 L02 = Schlauch-Armatur-Lanze
 L03 = Schlauch-Lanze-Schutzfilter
 L04 = Schlauch-Armatur-Lanze- Schutzfilter
- 11 **Ablaufanschluß 1 1/4" :** (siehe Blatt-Nr. 31961-4)
 L05 = Schlauch-Lanze
 L06 = Schlauch-Armatur-Lanze
- 12 **Verschmutzungsanzeige an M1:**
 - = ohne
 O = optisch, Δp 2,5 bar

1.2. Filterelement: (auch Bestellbeispiel)

01NR.	630.	6VG.	10.	B.	P.	-
1	2	3	4	5	6	7

- 1 **Bauart:**
01NR. = Norm-Rücklauffilterelement, DIN 24550, T4
- 2 **Nenngröße:** 630
- 3 - 7 siehe Typenschlüssel-Umlauffiltereinheit

Hinweis:

Die auf diesem Datenblatt aufgeführten Motoren können nur in Kombination mit der, unter Pkt.8 im Typenschlüssel genannten Pumpeneinheit verwendet werden.

Maß- bzw. Konstruktionsänderungen vorbehalten!

2. Ersatzteile:

Teil	Benennung	Stück	Abmessung	Artikel-Nr.
1	Filterelement	1	01NR.630	
2	Gehäusedeckel	1	30600-3	315492
3	Minimeßanschluß	1	MA.1.St	305453
4	Verschlußschraube	2	G ½	304678
5	Spannschraube	1	30595-3	316312
6	O-Ring	1	140 x 6	315392
7	E-Motor	1	nach Bestellschlüssel	
8	Pumpeneinheit P04	1	NG 80.50	317139
9	Verschmutzungsanzeiger (serienmäßig)	1	optisch Ø 40	315452
10	O-Ring	1	22 x 3	304387 (NBR)
11	O-Ring	2	70 x 4	306253 (NBR)
12	O-Ring	2	45 x 3	304991 (NBR)
13	O-Ring	1	18 x 3	304359 (NBR)
14	O-Ring	1	37,69 x 3,53	304353 (NBR)
15	O-Ring	1	47,22 x 3,53	305078 (NBR)
16	Saugschlauch 1 ½"	1	nach Bestellschlüssel	
17	Ablaufschlauch 1 ¼"	1	nach Bestellschlüssel	

3. Beschreibung:

Die mobile Filtereinheit ist zur Ölpflege für Hydraulikanlagen vorgesehen.

Der Anwendungsbereich umfaßt:

- die Nebenstromfiltration zusätzlich zum vorhandenen Betriebsfilter
- die Nebenstromfiltration ohne die Wirkung des Betriebsfilters
- die Filtration beim Befüllen des Ölbehälters.

Die Filtereinheit ist nicht für das Umpumpen verschmutzter Hydraulikflüssigkeiten anzuwenden und ist dementsprechend ohne Umschaltarmatur zur Umgehung des Filters ausgeführt. Die kompakte Bauausführung auf einer Unterplatte ohne Rohrleitung bildet die Voraussetzung für geringe Abmessungen und hohe Zuverlässigkeit. Mit der Transportkarre wird die Möglichkeit gegeben, dicht an enge, schwer zugängliche Stellen heranzufahren und das Zubehör wie Schläuche und das Anschlußkabel sicher zu halten.

Auslaufendes Öl aus dem Saug- bzw. Ablaufschlauch oder den Ablauföffnungen wird von der Ölwanne der Filtereinheit aufgenommen, ohne Umweltschäden zu verursachen. Der Saugschlauch DN 40 und der Ablaufschlauch DN 32 sind einschließlich der Lanze 2700 mm lang.

Das Gerät ist mit einer von einem E-Motor angetriebenen Zahnradpumpe ausgerüstet. Der Förderstrom der Zahnradpumpe wird über ein Filterelement nach DIN 24550, Teil 4 - Nenngröße 630 geleitet.

Die Filtereinheit beträgt je nach Kundenwunsch 4, 5, 7 oder 10 $\mu\text{m}_{(c)}$. Der Verschmutzungsgrad des Filterelementes kann an einer Druckanzeige im Deckel des Filters abgelesen werden.

Bei einem Druck > 2,5 bar (roter Bereich des Skalenfeldes) ist das Filterelement verschmutzt und durch ein neues Filterelement zu ersetzen.

Der Filterelementewechsel ist ohne Werkzeug möglich. Nach Abschrauben der Spannschraube und Abnahme des Gehäusedeckels ist das Filterelement zugänglich und kann ausgetauscht werden. Die Filterelemente werden komplett mit Dichtungen geliefert. Da keine Reinigung der Elemente möglich ist, müssen immer ausreichend Ersatzelemente beim Anwender vorrätig sein. Zum Schutz gegen Überdruck ist die Filtereinheit mit einem Sicherheitsventil ausgerüstet, Druckeinstellung ca. 4 bar.

Der E-Motor ist mit einem Motorschutzschalter gegen Überlastung gesichert. Bei einem Betriebsdruck > 4 bar schaltet der Motorschutzschalter den E-Motor aus.

Die Leitungs-, Entlüftungs- und Entleerungsanschlüsse sind entsprechend ihrer Funktion gekennzeichnet. Die Entleerung ist bei der Reinigung der Filtereinheit im Zusammenhang mit dem Filterelementewechsel und bei der Umstellung des zu filternden Fluids notwendig.

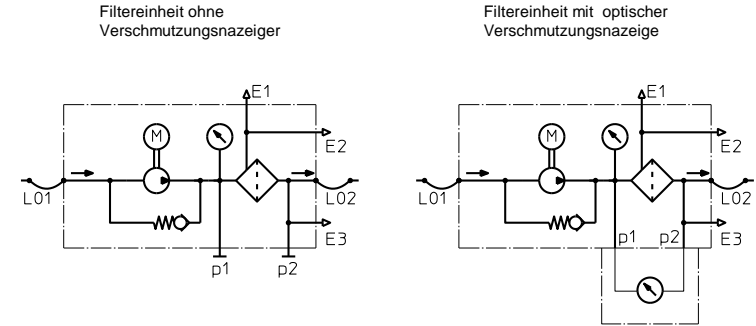
4. Technische Daten:

Filterfeinheit: 4, 5, 7 oder 10 $\mu\text{m}_{(c)}$
 Öltemperatur: -5 bis +60°C
 Masse: ca. 73 kg
 Betriebsmedium: Hydrauliköl auf Mineralölbasis ab 10 mm²/s, andere Medien auf Anfrage

Einstufung nach Druckgeräterichtlinie 97/23/EG für Mineralöl (Fluidgruppe 2) - Artikel 3, Absatz 3.

Einstufung nach ATEX-Richtlinie 94/9/EG erfolgt anwendungsspezifisch (siehe Fragebogen Blatt-Nr. 34279-4).

5. Sinnbilder:



6. Prüfverfahren:

Filterelemente werden folgenden Prüfungen unterzogen:

ISO 2941	Kollaps-, Berstdruckprüfung
ISO 2942	Feststellung der einwandfreien Fertigungsqualität
ISO 2943	Prüfung der Verträglichkeit mit der Druckflüssigkeit
ISO 3723	Verfahren zur Prüfung der Endscheibenbelastung
ISO 3724	Nachweis der Durchfluß-Ermüdungseigenschaften
ISO 3968	Bestimmung des Durchflußwiderstandes in Abhängigkeit vom Volumenstrom
ISO 16889	Mehrfachdurchgang-Prüfverfahren zur Bestimmung der Filterleistung (Multi-Pass-Test)