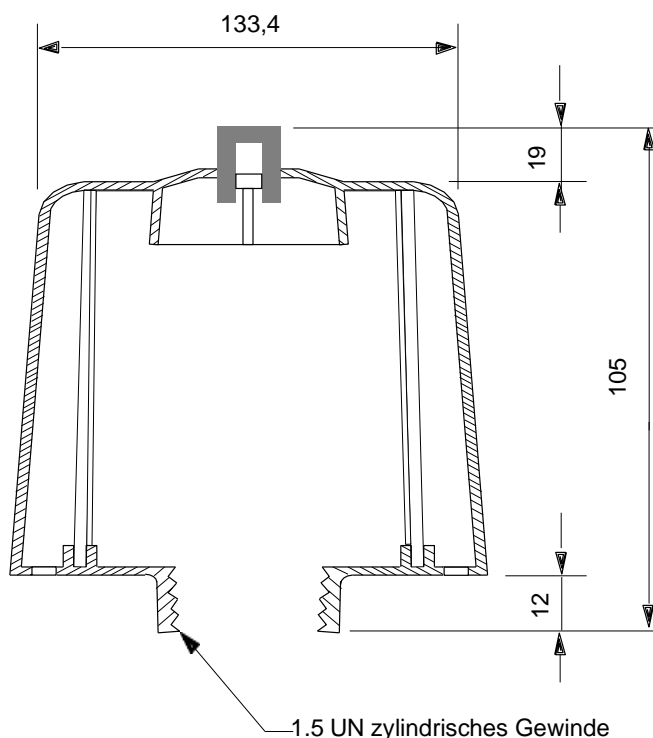


Baureihe BR 210



Das eingesetzte DIRT-Gate Medium wurde speziell für die Entfernung von Verunreinigungen aus der Luft entwickelt. Durch das gefaltete Design wird eine maximale Oberfläche erreicht (hohe Schmutzaufnahmekapazität) und bietet eine hohe Effizienz (99% bei 2 µm) bei sehr geringem Differenzdruck.

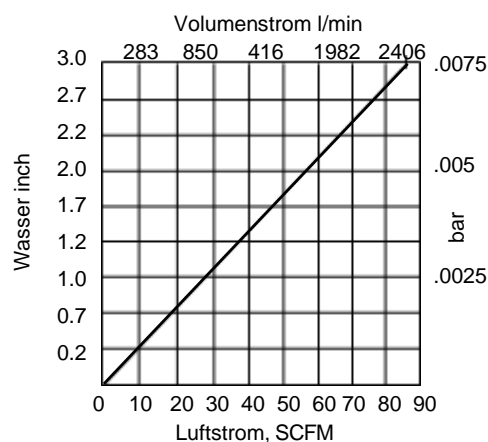
Eigenschaften & Vorteile

- Das robuste ABS-Kunststoffgehäuse kann Temperaturen von bis zu 121 °C ausgesetzt werden und ist korrosionsbeständig
- Visueller mechanischer Verschmutzungsanzeiger, der bei Δp 0,07 bar auslöst.
- Einfache Installation. Das leichte Design erfordert nur ein Anziehen per Hand.
- Ein geringer Druckabfall über das Filtermedium reduziert die Belastung des Behälters und der Systemkomponenten.
- Der beschichtete Stützrohr verhindert eine Verformung des Filtermediums.

Technische Daten

Gehäusematerial:	ABS Kunststoff
Temperaturen:	bis zu 121°C
Effizienz:	99% bei 2 µm
Masse:	0,3 kg

Druckdifferenz

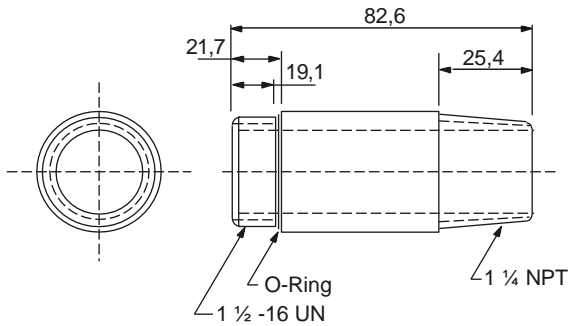


Abmessungen: mm

Maß- bzw. Konstruktionsänderungen vorbehalten!

Adapter (Installation/Dimensionen)

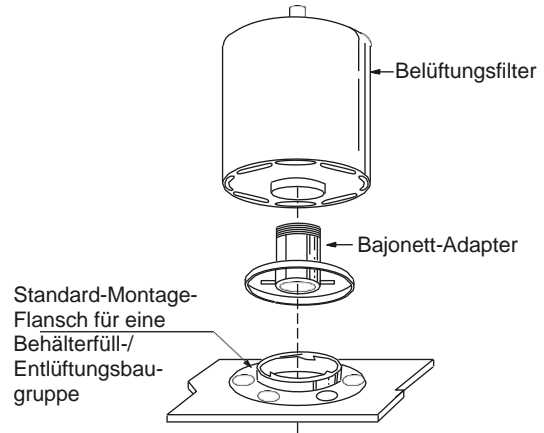
Gewinde-Adapter



Typ und Artikelnummern

Artikelnummer	Beschreibung	Belüftungsfilter
924710	Bajonett	BR210
P-077002	Gewinderohr	BR210

Bajonettverschluss-Adapter



Alle Eaton Belüftungsfilter lassen sich unkompliziert über Spin-On-Adapter an Tanks anbringen.

Nordamerika

18684 Lake Drive East
Chanhasen, MN 55317
Gebührenfrei: +1 800-656-3344
(nur innerhalb Nordamerikas)
Tel.: +1 732-212-4700

Großchina

No. 7, Lane 280,
Linhong Road
Changning District, 200335
Shanghai, China
Tel.: +86 21 5200-0099

Europa/Afrika/Naher Osten

Auf der Heide 2
53947 Nettersheim, Deutschland
Tel.: +49 2486 809-0

Asien-Pazifik

100G Pasir Panjang Road
#07-08 Interlocal Centre
Singapur 118523
Tel.: +65 6825-1668

Friedensstraße 41
68804 Altlußheim, Deutschland
Tel.: +49 6205 2094-0

An den Nahewiesen 24
55450 Langenlonsheim, Deutschland
Tel.: +49 6704 204-0

Für weitere Informationen

kontaktieren Sie uns per E-Mail
unter filtration@eaton.com oder
online unter

www.eaton.com/filtration

© 2023 Eaton. Alle Rechte vorbehalten. Sämtliche Handelsmarken und eingetragenen Warenzeichen sind Eigentum der jeweiligen Unternehmen. Sämtliche in diesem Prospekt enthaltenen Informationen und Empfehlungen hinsichtlich der Verwendung der hierin beschriebenen Produkte basieren auf Prüfungen, die als zuverlässig angesehen werden. Dennoch obliegt es der Verantwortung des Benutzers, die Eignung dieser Produkte für seine eigene Anwendung festzustellen. Da die konkrete Verwendung durch Dritte außerhalb unseres Einflussbereiches liegt, übernimmt Eaton keinerlei ausdrückliche oder stillschweigende Gewährleistung für die Auswirkungen einer solchen Verwendung oder die dadurch erzielbaren Ergebnisse. Eaton übernimmt keinerlei Haftung in Zusammenhang mit der Verwendung dieser Produkte durch Dritte. Die hierin enthaltenen Informationen sind nicht als absolut vollständig anzusehen, da weitere Informationen notwendig oder wünschenswert sein können, falls spezifische oder außergewöhnliche Umstände vorliegen, beziehungsweise aufgrund von geltenden Gesetzen oder behördlichen Bestimmungen.