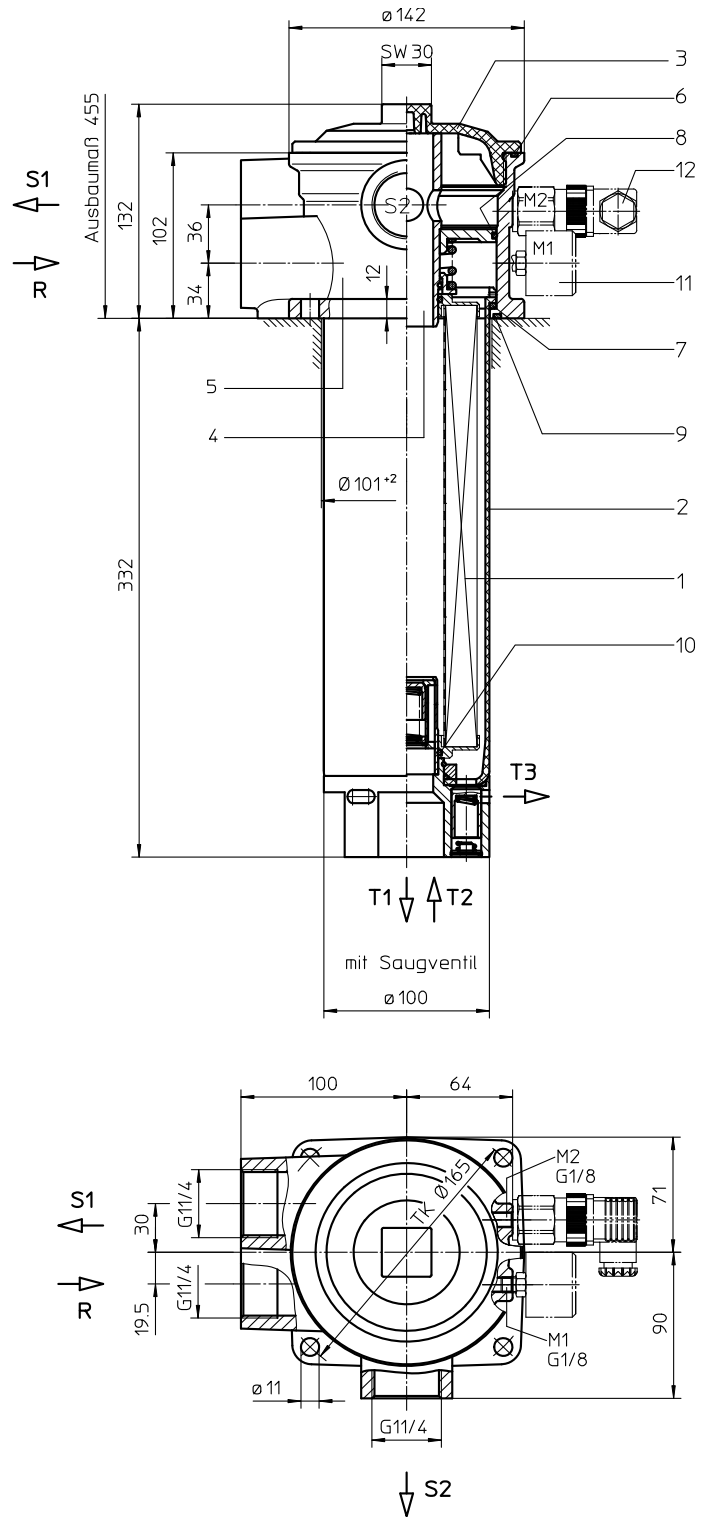


# Baureihe TRS 226

## DN32 PN10



Masse: ca. 3,7 kg

Abmessungen: mm

Maß- bzw. Konstruktionsänderungen vorbehalten!



Powering Business Worldwide

# Rücklaufilter

## Baureihe TRS 226

### DN32 PN10

#### Beschreibung :

Rücklaufilter der Baureihe TRS 226 sind für einen Betriebsdruck bis 10 bar geeignet. Druckspitzen werden mit ausreichender Sicherheit aufgenommen.

Die Filter der Baureihe TRS sind Anbau-Rücklaufilter, die zusätzlich zum Rücklaufan-schluss mit einem Sauganschluss auf der Reinseite ausgerüstet sind, der unter einem Vorspanndruck (Fülldruck)  $\geq 0,5$  bar steht.

Diese Kombination, Rücklauf- und Saugfilter, ist für Hydraulikkreisläufe vorgesehen, die mit mindestens zwei Förderpumpen ausgerüstet sind (2 Hydraulikkreisläufe). Für die Pumpe mit dem kleineren Förderstrom steht der vorgespannte Sauganschluss mit Vollstromfilterung zur Verfügung.

Der allgemeine Betriebszustand, bei dem der Vorspanndruck und die Vollstromfilterung wirken, ist  $Q_R$  (Rücklaufstrom)  $> Q_S$  (Summe der Saugströme an S1 und S2). Bei Betriebszuständen  $Q_R = Q_S$  wirkt kein Vorspanndruck.

Für Kreisläufe, bei denen der Betriebszustand  $Q_R < Q_S$  kurzzeitig auftritt, wirkt das Saugventil, wodurch ein Nachsaugen aus dem Behälter ohne Vorspanndruck und ohne Filterwirkung möglich ist.

Das Filterelement besteht aus sternförmig gefaltetem Filtermaterial, welches von außen um ein gelochtes Stützrohr gelegt und mit den Endscheiben verklebt ist. Die Durchflussrichtung ist von außen nach innen.

Zum Reinigen der Edelstahl-Elemente (siehe Reinigungsvorschriften 21070-4 und 39448-4) bzw. zum Wechseln des Filterelementes wird der Filterdeckel entfernt und das Filterelement entnommen. Die Elemente sind jedoch nur bedingt reinigbar.

Bei Filterfeinheiten feiner 40  $\mu\text{m}$  sollten Einwegelemente mit Filtermaterialien aus Papier oder Glasfaser zum Einsatz kommen. Filterfeinheiten bis 5  $\mu\text{m}$  (e), auf Wunsch auch feiner lieferbar.

Eaton Filterelemente zeichnen sich durch hohe Eigenstabilität des Filtermaterials, ausgezeichnete Rückhalteraten respektive hohe Schmutzaufnahmekapazität und durch lange Standzeiten aus.

Eaton Filter sind einsetzbar für alle Mineralöle, Emulsionen und für die meisten synthetischen Hydraulikflüssigkeiten und Schmieröle. Die Entsorgung des abgelassenen Fluids hat nach dem jeweiligen nationalen Vorschriften zu erfolgen.

Durch eine praxisierte Konstruktion ist das Rücklaufilter leicht zu warten. Eine lösbare Verbindung zwischen Filteroberteil und Filtertopf verhindert bei Wechsel des Filterelementes ein Zurückfließen von Schmutzöl in den Tank.

#### 1. Typenschlüssel:

##### 1.1. Kompletfilter: (auch Bestellbeispiel)

TRS.	226.	10VG.	10.	B.	P.	-.	G.	6.	-.
1	2	3	4	5	6	7	8	9	10
<b>S2,5. Z. O. E2</b>									
11	12	13	14						

1 | **Baureihe:**  
TRS = Anbau-Rücklaufilter mit Sauganschluss

2 | **Nenngröße:** 226

3 | **Filtermaterial:**  
80G, 40G, 25G Edelstahlgewebe  
25VG, 16VG, 10VG, 6VG, 3VG Glasfaser  
10 P Papier

4 | **Druckdifferenzbeständigkeit für Filterelement:**  
10 =  $\Delta p$  10 bar

5 | **Filterelementausführung:**  
B = beidseitig offen

6 | **Dichtungswerkstoff:**  
P = Perbunan (NBR)  
V = Viton (FPM)

7 | **Filterelementspezifikation:**  
- = Standard

8 | **Prozessanschluss:**  
G = Gewindeanschluss nach DIN 3852, T2

9 | **Prozessanschlussgröße:**  
6 = G 1 1/4

10 | **Filtergehäusespezifikation:**  
- = Standard

11 | **Internes Ventil:**  
S2,5 = mit Bypassventil  $\Delta p$  2,5 bar

12 | **Saugventil:**  
Z = mit Saugventil

13 | **Verschmutzungsanzeiger an M1:**  
- = ohne  
O = optisch, siehe Blatt-Nr. 1616  
E1 = Druckschalter, siehe Blatt-Nr. 1616  
E2 = Druckschalter, siehe Blatt-Nr. 1616  
E5 = Druckschalter, siehe Blatt-Nr. 1616

14 | **Vorspanndruckanzeige an M2:**  
- = ohne  
O1 = optisch, siehe Blatt-Nr. 1616  
E2 = Druckschalter, siehe Blatt-Nr. 1616

Um einen Verschmutzungsanzeiger dem Filter hinzuzufügen, verwenden Sie das entsprechende Datenblatt, um die Details auszuwählen und fügen Sie die Bezeichnung dem Typenschlüssel hinzu.

##### 1.2. Filterelement: (auch Bestellbeispiel)

01RS.	225.	10VG.	10.	B.	P.	-
1	2	3	4	5	6	7

1 | **Bauart:**  
01RS = Rücklauf-Saugfilterelement

2 | **Nenngröße:** 225

3 | - 7 | siehe Typenschlüssel-Kompletfilter

## Technische Daten:

Betriebstemperatur:	-10°C bis +100°C
Betriebsmedium:	Mineralöl, andere Medien auf Anfrage
Maximaler Betriebsdruck:	10 bar
Öffnungsdruck Bypassventil:	2,5 bar
Öffnungsdruck Vorspannventil:	0,5 bar
Öffnungsdruck Saugventil:	0,05 bar
Leitungsanschlüsse:	Gewinde G 1 ¼ nach DIN 3852, T2
Gehäusematerial:	AL-Guss, Polyamid glasfaserverstärkt (Verschlusschraube, Filtertopf)
Dichtungsmaterial:	Perbunan (NBR) oder Viton (FPM), andere Qualitäten auf Anfrage
Einbaulage:	senkrecht
Behältervolumen:	2,8 l

Einstufung nach Druckgeräterichtlinie 2014/68/EU für Mineralöl (Fluidgruppe 2) - Artikel 4, Absatz 3.

Einstufung nach ATEX-Richtlinie 2014/34/EU erfolgt anwendungsspezifisch (siehe Fragebogen Blatt-Nr. 34279-4).

## Δp-Q Kennlinien:

### Filterauslegung/Filterdimensionierung

Der Gesamtdruckverlust eines Filters bei einem bestimmten Volumenstrom Q setzt sich zusammen aus dem Gehäuse –Δp und dem Element-Δp, und wird wie folgt ermittelt:

$$\Delta p_{\text{Gesamt}} = \Delta p_{\text{Gehäuse}} + \Delta p_{\text{Element}}$$

$$\Delta p_{\text{Gehäuse}} = (\text{siehe Gehäusekennlinie})$$

$$\Delta p_{\text{Element}} (\text{mbar}) = Q \left( \frac{\text{l}}{\text{min}} \right) \times \frac{\text{MSK}}{10} \left( \frac{\text{mbar}}{\text{l/min}} \right) \times v \left( \frac{\text{mm}^2}{\text{s}} \right) \times \frac{\rho}{0,876} \left( \frac{\text{kg}}{\text{dm}^3} \right)$$

Für eine komfortable Auslegung ohne Rechenaufwand besuchen Sie unser Filter-Auswahl-Programm auf

[www.eatonpowersource.com/calculators/filtration/](http://www.eatonpowersource.com/calculators/filtration/)

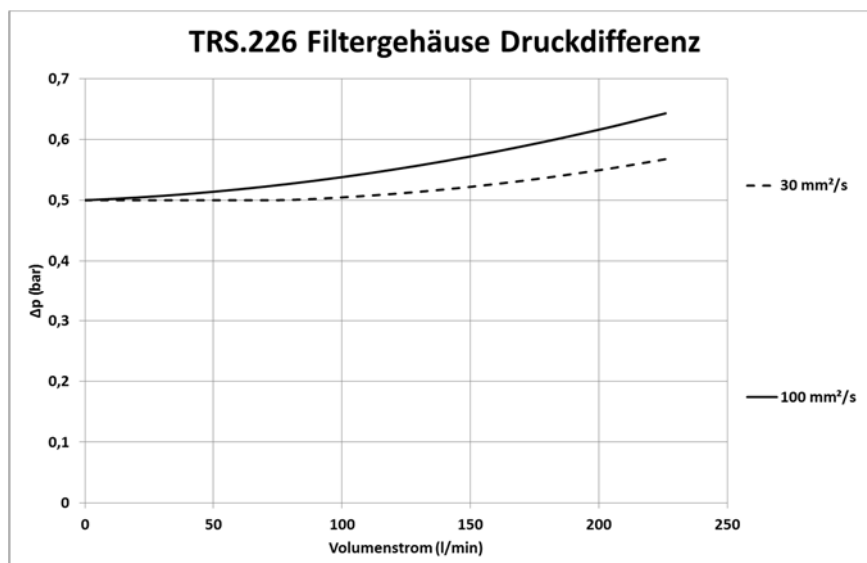
### Materialsteigungskoeffizienten (MSK) für Filterelemente

Die Materialsteigungskoeffizienten in mbar/(l/min) gelten für Mineralöle (HLP) mit einer Dichte von 0,876 kg/dm<sup>3</sup> und einer kinematischen Viskosität von 30 mm<sup>2</sup>/s (139 SUS). Die Druckdifferenz ändert sich proportional zur Viskositäts- und Dichteänderung.

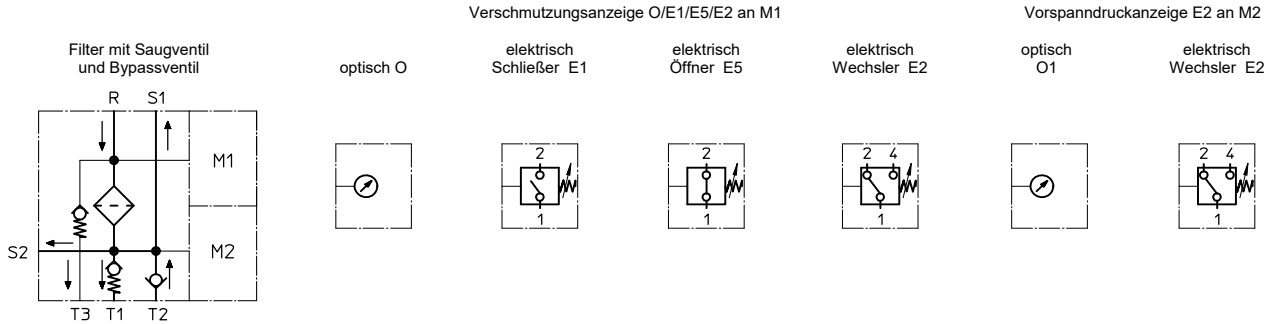
TRS	VG					G			P
	3VG	6VG	10VG	16VG	25VG	25G	40G	80G	10P
226	0,760	0,528	0,338	0,294	0,201	0,0171	0,0159	0,0109	0,149

### Δp = f(Q) – Kennlinie nach ISO 3968

Die Druckverlust-Kennlinie gilt für Mineralöle (HLP) mit einer Dichte von 0,876 kg/dm<sup>3</sup>. Die Druckdifferenz ändert sich proportional zur Dichteänderung.



## Sinnbilder:



## Ersatzteile:

Teil	Stück	Benennung	Abmessung	Artikel-Nr.	
1	1	Filterelement	01RS.225...		
2	1	Filtertopf mit Ventilkombination			
3	1	Verschlusschraube	M 120 x 3	313649	
4	1	Aufnahmezapfen			
5	1	Filteroberteil			
6	1	O-Ring	128 x 3	304602 (NBR)	308140 (FPM)
7	1	O-Ring	98 x 4	301914 (NBR)	304765 (FPM)
8	1	O-Ring	96 x 3	305292 (NBR)	305297 (FPM)
9	1	O-Ring	104,37 x 3,53	304339 (NBR)	304390 (FPM)
10	2	O-Ring	38 x 4	321784 (NBR)	322828 (FPM)
11	1	Verschmutzungsanzeige an M1	O, E1, E5 oder E2	siehe Blatt-Nr. 1616	
12	1	Vorspanndruckanzeige an M2	O1 oder E2	siehe Blatt-Nr. 1616	

## Prüfverfahren:

Filterelemente werden folgenden Prüfungen unterzogen:

ISO 2941	Kollaps-, Berstdruckprüfung
ISO 2942	Feststellung der einwandfreien Fertigungsqualität
ISO 2943	Prüfung der Verträglichkeit mit der Druckflüssigkeit
ISO 3723	Verfahren zur Prüfung der Endscheibenbelastung
ISO 3724	Nachweis der Durchfluss-Ermüdungseigenschaften
ISO 3968	Bestimmung des Durchflusswiderstandes in Abhängigkeit vom Volumenstrom
ISO 16889	Mehrfachdurchgang-Prüfverfahren zur Bestimmung der Filterleistung (Multi-Pass-Test)

**Nordamerika**  
 44 Apple Street  
 Tinton Falls, NJ 07724  
 Gebührenfrei: 800 656-3344  
 (nur innerhalb Nordamerikas)  
 Tel: +1 732 212-4700

**China**  
 No. 3, Lane 280,  
 Linhong Road  
 Changning District, 200335  
 Shanghai, P.R. China  
 Tel: +86 21 5200-0099

**Europa/Afrika/Naher Osten**  
 Auf der Heide 2  
 53947 Nettersheim, Deutschland  
 Tel: +49 2486 809-0

**Singapur**  
 100G Pasir Panjang Road #07-08  
 Singapur 118523  
 Tel: +65 6825-1668

Friedensstraße 41  
 68804 Altlußheim, Deutschland  
 Tel: +49 6205 2094-0

**Brasilien**  
 Rua Clark, 2061 - Macuco  
 13279-400 - Valinhos, Brasilien  
 Tel: +55 11 3616-8400

An den Nahewiesen 24  
 55450 Langenionsheim, Deutschland  
 Tel: +49 6704 204-0

**Für weitere Informationen  
 kontaktieren Sie uns per E-Mail  
 unter [filtration@eaton.com](mailto:filtration@eaton.com) oder  
 online unter [eaton.com/filtration](http://eaton.com/filtration)**

© 2019 Eaton. Alle Rechte vorbehalten. Sämtliche Handelsmarken und eingetragenen Warenzeichen sind Eigentum der jeweiligen Unternehmen. Gedruckt in Deutschland. Sämtliche in diesem Prospekt enthaltenen Informationen und Empfehlungen hinsichtlich der Verwendung der hierin beschriebenen Produkte basieren auf Prüfungen, die als zuverlässig angesehen werden. Dennoch obliegt es der Verantwortung des Benutzers, die Eignung dieser Produkte für seine eigene Anwendung festzustellen. Da die konkrete Verwendung durch Dritte außerhalb unseres Einflussbereiches liegt, übernimmt Eaton keinerlei ausdrückliche oder stillschweigende Gewährleistung für die Auswirkungen einer solchen Verwendung oder die dadurch erzielbaren Ergebnisse. Eaton übernimmt keinerlei Haftung in Zusammenhang mit der Verwendung dieser Produkte durch Dritte. Die hierin enthaltenen Informationen sind nicht als absolut vollständig anzusehen, da weitere Informationen notwendig oder wünschenswert sein können, falls spezifische oder außergewöhnliche Umstände vorliegen, beziehungsweise aufgrund von geltenden Gesetzen oder behördlichen Bestimmungen.