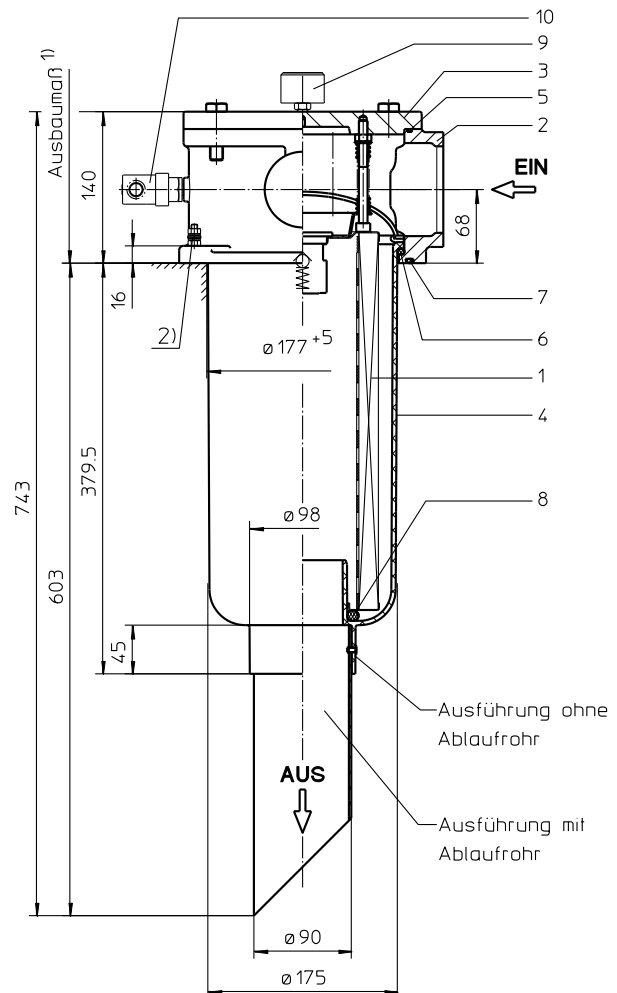
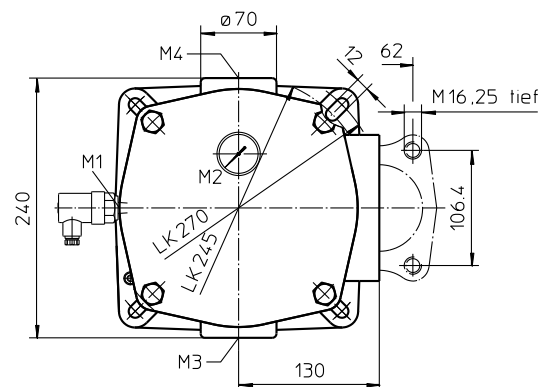


# Baureihe TEF 952 DN80 PN10

1) Ausbaumaß ohne Ablaufrohr 560  
Ausbaumaß mit Ablaufrohr 780



2) Anschluss für Potenzialausgleich, nur für Anwendung in explosionsgefährdeten Bereichen.



Masse: ca. 11 kg

Abmessungen: mm

Maß- bzw. Konstruktionsänderungen vorbehalten.

# Rücklaufilter

## Baureihe TEF 952

### DN80 PN10

#### Beschreibung :

Rücklaufilter der Baureihe TEF 952 sind für einen Betriebsdruck bis 10 bar geeignet. Druckspitzen werden mit ausreichender Sicherheit aufgenommen.

Die TEF-Filter werden direkt auf den Tank montiert und an die Rücklaufleitung angeschlossen.

Die Filterelemente bestehen aus sternförmig gefaltetem Filtermaterial, welches von außen um ein gelochtes Stützrohr gelegt und mit den Endscheiben verklebt ist. Die Durchflussrichtung ist von außen nach innen.

Zum Reinigen der Edelstahl-Elemente (siehe Reinigungsvorschriften 21070-4 und 39448-4) bzw. zum Wechseln des Filterelementes wird der Filterdeckel entfernt und das Filterelement entnommen. Die Elemente sind jedoch nur bedingt reinigbar.

Bei Filterfeinheiten feiner 40 µm sollten Einweegelemente mit Filtermaterialien aus Papier oder Glasfaser zum Einsatz kommen. Filterfeinheiten bis 5 µm (e), auf Wunsch auch feiner lieferbar.

Eaton Filterelemente zeichnen sich durch hohe Eigenstabilität des Filtermaterials, ausgezeichnete Rückhalteraten respektive hohe Schmutzaufnahmekapazität und durch lange Standzeiten aus.

Eaton Filter sind einsetzbar für alle Mineralöle, Emulsionen und für die meisten synthetischen Hydraulikflüssigkeiten und Schmieröle. Die Entsorgung des abgelassenen Fluids hat nach dem jeweiligen nationalen Vorschriften zu erfolgen.

Durch eine praxiserichte Konstruktion ist das Rücklaufilter leicht zu warten. Eine lösbare Verbindung zwischen Filteroberteil und Filtertopf verhindert bei Wechsel des Filterelementes ein Zurückfließen von Schmutzöl in den Tank.

## 1. Typenschlüssel:

### 1.1. Kompletfilter: (auch Bestellbeispiel)

**TEF. 952. 10VG. 10. S. P. -. FS. A. -.**

1	2	3	4	5	6	7	8	9	10
---	---	---	---	---	---	---	---	---	----

**E1. O. -. -. -**

11	12	13	14	15
----	----	----	----	----

#### 1 Baureihe:

TEF = Rücklaufilter für Tankeinbau

#### 2 Nenngröße: 952

#### 3 Filtermaterial:

80G, 40G, 25G Edelstahlgewebe  
25VG, 16VG, 10VG, 6VG, 3VG Glasfaser  
10 P Papier

#### 4 Druckdifferenzbeständigkeit für Filterelement:

10 =  $\Delta p$  10 bar

#### 5 Filterelementausführung:

E = ohne Bypassventil  
S = mit Bypassventil  $\Delta p$  2,0 bar  
S1 = mit Bypassventil  $\Delta p$  3,5 bar

#### 6 Dichtungswerkstoff:

P = Perbunan (NBR)  
V = Viton (FPM)

#### 7 Filterelementspezifikation:

- = Standard  
IS06 = für HFC-Einsatz, siehe Blatt-Nr. 31601

#### 8 Prozessanschluss:

FS = SAE-Flanschanschluss 3000 PSI

#### 9 Prozessanschlussgröße:

A = 3"

#### 10 Filtergehäusespezifikation:

- = Standard  
IS06 = für HFC-Einsatz, siehe Blatt-Nr. 31605  
IS10 = für ATEX, siehe Blatt-Nr. 68267  
IS11 = für Bergbau-Einsatz, siehe Blatt-Nr. 40530

#### 11 Verschmutzungsanzeiger an M1:

- = ohne  
O = optisch, siehe Blatt-Nr. 1616  
E1 = Druckschalter, siehe Blatt-Nr. 1616  
E2 = Druckschalter, siehe Blatt-Nr. 1616  
E5 = Druckschalter, siehe Blatt-Nr. 1616  
PA = Potenzialausgleich

#### 12 Verschmutzungsanzeiger an M2:

mögliche Anzeigen siehe Schlüsselposition 11

#### 13 Verschmutzungsanzeiger an M3:

mögliche Anzeigen siehe Schlüsselposition 11

#### 14 Verschmutzungsanzeiger an M4:

mögliche Anzeigen siehe Schlüsselposition 11

#### 15 Ablaufrohr:

- = ohne  
1 = mit Ablaufrohr

Um einen Verschmutzungsanzeiger dem Filter hinzuzufügen, verwenden Sie das entsprechende Datenblatt, um die Details auszuwählen und fügen Sie die Bezeichnung dem Typenschlüssel hinzu.

### 1.2. Filterelement: (auch Bestellbeispiel)

**01E. 950. 10VG. 10. S. P. -**

1	2	3	4	5	6	7
---	---	---	---	---	---	---

#### 1 Bauart:

01E. = Filterelement nach Werksnorm

#### 2 Nenngröße: 950

#### 3 - 7 siehe Typenschlüssel-Kompletfilter

## Zubehör:

- SAE-Gegenflansche, siehe Blatt-Nr. 1652

## Technische Daten:

Betriebstemperatur:	-10°C bis +100°C
Betriebsmedium:	Mineralöl, andere Medien auf Anfrage
Maximaler Betriebsdruck:	10 bar
Öffnungsdruck Bypassventil:	2,0 bar, 3,5 bar
Prozessanschluss:	SAE-Flanschanschluss 3000 PSI
Gehäusematerial Standard:	Oberteil / Deckel AL, Filtertopf Polyamid glasfaserverstärkt
Gehäusematerial IS10/Kategorie 2 und 3:	Oberteil / Deckel AL, Filtertopf Polyamid kohlefaserverstärkt
Gehäusematerial IS11/Kategorie M2:	Oberteil / Deckel GG, Filtertopf Polyamid kohlefaserverstärkt
Dichtungsmaterial:	Perbunan (NBR) oder Viton (FPM), andere Qualitäten auf Anfrage
Einbaulage:	senkrecht
Behältervolumen:	10 l

Einstufung nach Druckgeräterichtlinie 2014/68/EU für Mineralöl (Fluidgruppe 2) - Artikel 4, Absatz 3.  
 Einstufung nach ATEX-Richtlinie 2014/34/EU erfolgt anwendungsspezifisch (siehe Fragebogen Blatt-Nr. 34279-4).

## Δp-Q Kennlinien:

### Filterauslegung/Filterdimensionierung

Der Gesamtdruckverlust eines Filters bei einem bestimmten Volumenstrom Q setzt sich zusammen aus dem Gehäuse –Δp und dem Element-Δp, und wird wie folgt ermittelt:

$$\Delta p_{\text{Gesamt}} = \Delta p_{\text{Gehäuse}} + \Delta p_{\text{Element}}$$

$$\Delta p_{\text{Gehäuse}} = (\text{siehe Gehäusekennlinie})$$

$$\Delta p_{\text{Element}} (\text{mbar}) = Q \left( \frac{\text{l}}{\text{min}} \right) \times \frac{\text{MSK}}{10} \left( \frac{\text{mbar}}{\text{l/min}} \right) \times v \left( \frac{\text{mm}^2}{\text{s}} \right) \times \frac{p}{0,876} \left( \frac{\text{kg}}{\text{dm}^3} \right)$$

Für eine komfortable Auslegung ohne Rechenaufwand besuchen Sie unser Filter-Auswahl-Programm auf

[www.eaton.com/hydraulic-filter-evaluation](http://www.eaton.com/hydraulic-filter-evaluation)

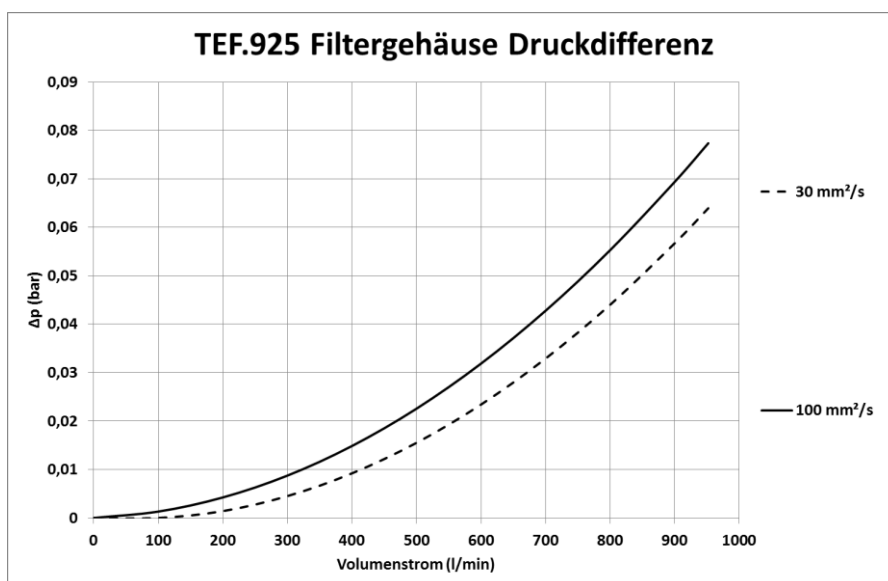
### Materialsteigungskoeffizienten (MSK) für Filterelemente

Die Materialsteigungskoeffizienten in mbar/(l/min) gelten für Mineralöle (HLP) mit einer Dichte von 0,876 kg/dm³ und einer kinematischen Viskosität von 30 mm²/s (139 SUS). Die Druckdifferenz ändert sich proportional zur Viskositäts- und Dichteänderung.

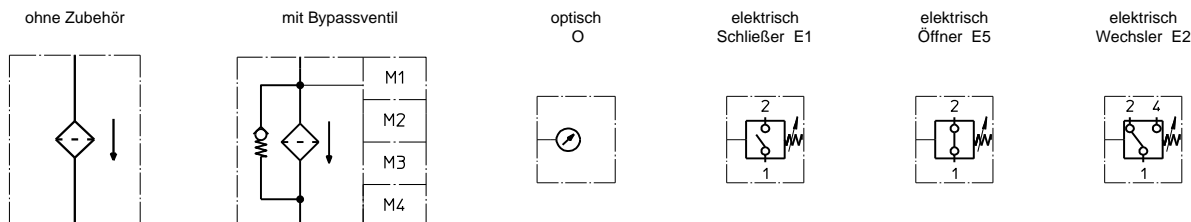
TEF	VG					G			P
	3VG	6VG	10VG	16VG	25VG	25G	40G	80G	10P
952	0,302	0,210	0,134	0,117	0,080	0,0146	0,0137	0,0094	0,062

### Δp = f(Q) – Kennlinie nach ISO 3968

Die Druckverlust-Kennlinie gilt für Mineralöle (HLP) mit einer Dichte von 0,876 kg/dm³. Die Druckdifferenz ändert sich proportional zur Dichteänderung.



## Sinnbilder:



## Ersatzteile:

Teil	Stück	Benennung	Abmessung	Artikel-Nr.	
1	1	Filterelement	01.E950...		
2	1	Filteroberteil			
3	1	Filterdeckel			
4	1	Filtertopf ohne Ablaufrohr	NG 950		
		Filtertopf mit Ablaufrohr	NG 950		
5	1	O-Ring	195 x 3,5	301831 (NBR)	306528 (FPM)
6	1	O-Ring	170 x 6	304799 (NBR)	306529 (FPM)
7	1	O-Ring	190 x 5	305432 (NBR)	310283 (FPM)
8	1	O-Ring	78 x 10	305017 (NBR)	305552 (FPM)
9	1	Verschmutzungsanzeige, optisch	O	301721	
10	1	Druckschalter, elektrisch	E1, E2 oder E5	siehe Blatt-Nr. 1616	

## Prüfverfahren:

Filterelemente werden folgenden Prüfungen unterzogen:

ISO 2941	Kollaps-, Berstdruckprüfung
ISO 2942	Feststellung der einwandfreien Fertigungsqualität
ISO 2943	Prüfung der Verträglichkeit mit der Druckflüssigkeit
ISO 3723	Verfahren zur Prüfung der Endscheibenbelastung
ISO 3724	Nachweis der Durchfluss-Ermüdungseigenschaften
ISO 3968	Bestimmung des Durchflusswiderstandes in Abhängigkeit vom Volumenstrom
ISO 16889	Mehrfachdurchgang-Prüfverfahren zur Bestimmung der Filterleistung (Multi-Pass-Test)

### Nordamerika

44 Apple Street  
Tinton Falls, NJ 07724  
Gebührenfrei: 800 656-3344  
(nur innerhalb Nordamerikas)  
Tel: +1 732 212-4700

### Großchina

No. 7, Lane 280,  
Linhong Road  
Changning District, 200335  
Shanghai, China  
Tel: +86 21 5200-0099

### Europa/Afrika/Naher Osten

Auf der Heide 2  
53947 Nettersheim, Deutschland  
Tel: +49 2486 809-0

### Asien-Pazifik

100G Pasir Panjang Road  
#07-08 Interlocal Centre  
Singapur 118523  
Tel: +65 6825-1668

Friedensstraße 41  
68804 Altlufsheim, Deutschland  
Tel: +49 6205 2094-0

An den Nahewiesen 24  
55450 Langenlonsheim, Deutschland  
Tel: +49 6704 204-0

## Für weitere Informationen

**kontaktieren Sie uns per E-Mail unter**  
[filtration@eaton.com](mailto:filtration@eaton.com) **oder online**  
**unter [eaton.com/filtration](http://eaton.com/filtration)**

© 2021 Eaton. Alle Rechte vorbehalten. Sämtliche Handelsmarken und eingetragenen Warenzeichen sind Eigentum der jeweiligen Unternehmen. Sämtliche in diesem Prospekt enthaltenen Informationen und Empfehlungen hinsichtlich der Verwendung der hierin beschriebenen Produkte basieren auf Prüfungen, die als zuverlässig angesehen werden. Dennoch obliegt es der Verantwortung des Benutzers, die Eignung dieser Produkte für seine eigene Anwendung festzustellen. Da die konkrete Verwendung durch Dritte außerhalb unseres Einflussbereiches liegt, übernimmt Eaton keinerlei ausdrückliche oder stillschweigende Gewährleistung für die Auswirkungen einer solchen Verwendung oder die dadurch erzielbaren Ergebnisse. Eaton übernimmt keinerlei Haftung in Zusammenhang mit der Verwendung dieser Produkte durch Dritte. Die hierin enthaltenen Informationen sind nicht als absolut vollständig anzusehen, da weitere Informationen notwendig oder wünschenswert sein können, falls spezifische oder außergewöhnliche Umstände vorliegen, beziehungsweise aufgrund von geltenden Gesetzen oder behördlichen Bestimmungen.