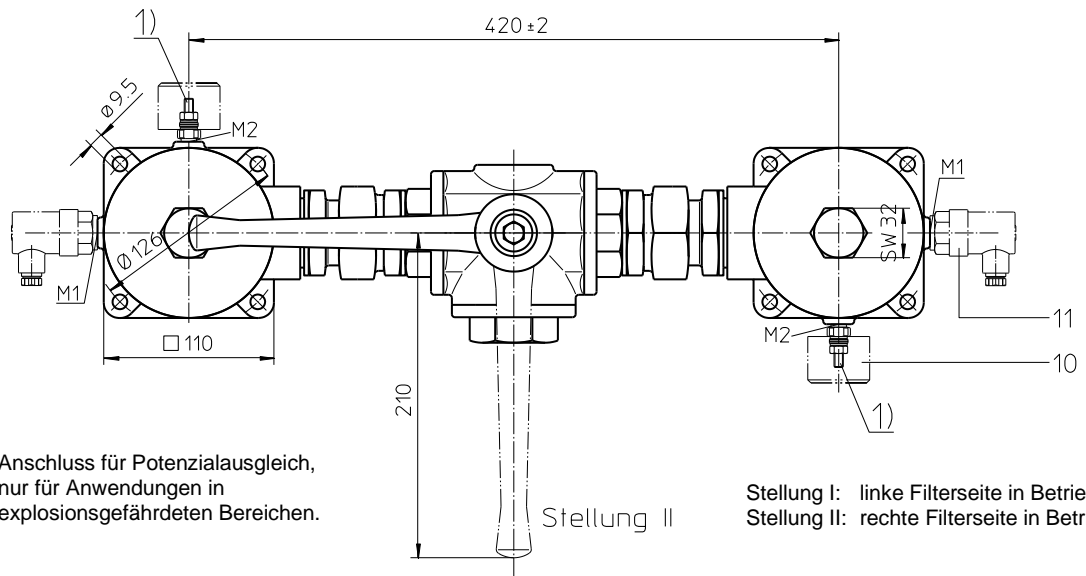
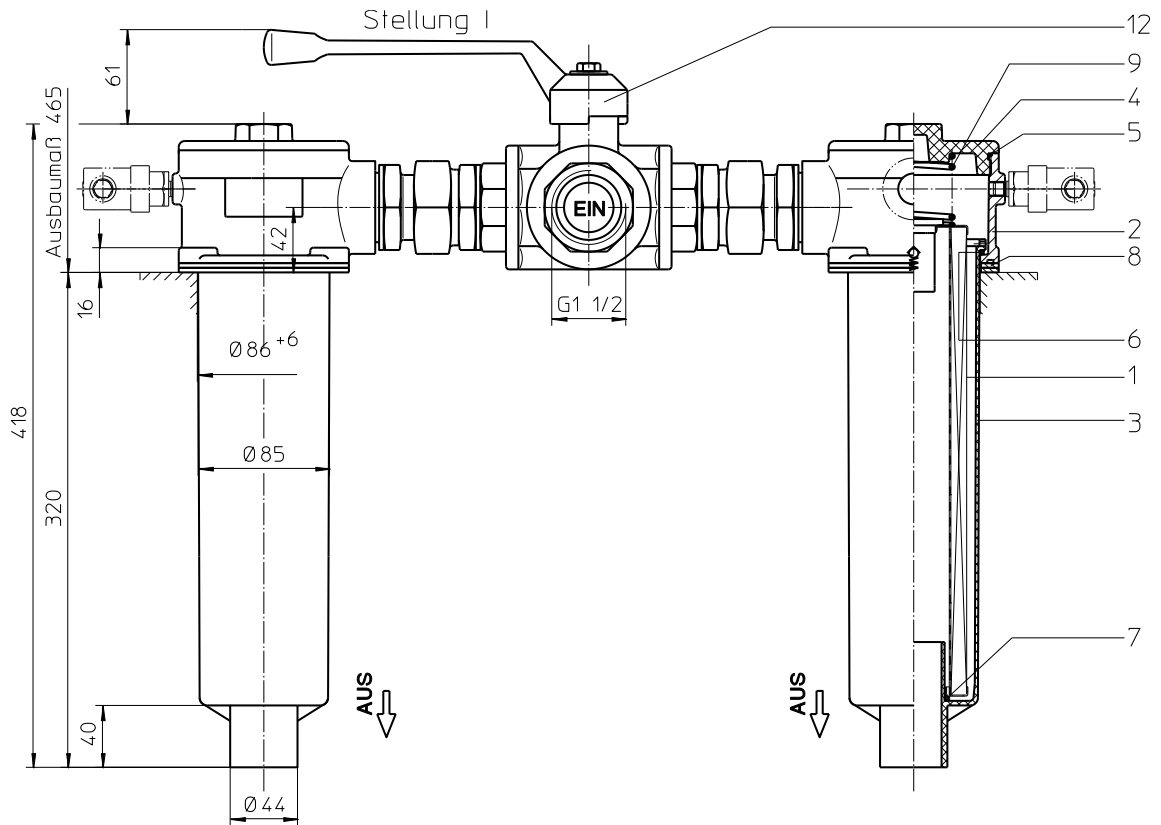


Baureihe DTEF 320 DN40 PN10



1) Anschluss für Potenzialausgleich, nur für Anwendungen in explosionsgefährdeten Bereichen.

Stellung I: linke Filterseite in Betrieb
Stellung II: rechte Filterseite in Betrieb

Masse: ca. 7,0 kg

Abmessungen: mm

Maß- bzw. Konstruktionsänderungen vorbehalten!

Rücklauffilter

Baureihe DTEF 320

DN40 PN10

Beschreibung :

Rücklauffilter umschaltbar der Baureihe DTEF 320 sind für einen Betriebsdruck bis 10 bar geeignet. Druckspitzen werden mit ausreichender Sicherheit aufgenommen.

Die DTEF-Filter werden direkt auf den Tank montiert und an die Rücklaufleitung angeschlossen.

Ein 3-Wege-Kugelhahn ermöglicht das Umschalten der verschmutzten auf die saubere Filterseite, sowie die Wartung der abgesperrten Filterseite ohne Betriebsunterbrechung.

Die Filterelemente bestehen aus sternförmig gefaltetem Filtermaterial, welches von außen um ein gelochtes Stützrohr gelegt und mit den Endscheiben verklebt ist. Die Durchflussrichtung ist von außen nach innen.

Zum Reinigen der Edelstahl-Elemente (siehe Reinigungsvorschriften 21070-4 und 39448-4) bzw. zum Wechseln des Filterelementes wird der Filterdeckel entfernt und das Filterelement entnommen. Die Elemente sind jedoch nur bedingt reinigbar.

Bei Filterfeinheiten feiner 40 µm sollten Einwegelemente mit Filtermaterialien aus Papier oder Glasfaser zum Einsatz kommen. Filterfeinheiten bis 5 µm (e), auf Wunsch auch feiner lieferbar.

Eaton Filterelemente zeichnen sich durch hohe Eigenstabilität des Filtermaterials, ausgezeichnete Rückhalteraten respektive hohe Schmutzaufnahmekapazität und durch lange Standzeiten aus.

Eaton Filter sind einsetzbar für alle Mineralöle, Emulsionen und für die meisten synthetischen Hydraulikflüssigkeiten und Schmieröle. Die Entsorgung des abgelassenen Fluids hat nach dem jeweiligen nationalen Vorschriften zu erfolgen.

Durch eine praxiserichtete Konstruktion ist das Rücklauffilter leicht zu warten. Eine lösbare Verbindung zwischen Filteroberteil und Filtertopf verhindert bei Wechsel des Filterelementes ein Zurückfließen von Schmutzöl in den Tank.

1. Typenschlüssel:

1.1. Kompletfilter: (auch Bestellbeispiel)

DTEF. 320. 10VG. 16. S. P. - G. 7. - O. E1

1	2	3	4	5	6	7	8	9	10	11	12
---	---	---	---	---	---	---	---	---	----	----	----

- 1 | **Baureihe:**
DTEF = Rücklauffilter für Tankbau, umschaltbar
- 2 | **Nenngröße:** 320
- 3 | **Filtermaterial:**
80G, 40G, 25G Edelstahlgewebe
25VG, 16VG, 10VG, 6VG, 3VG Glasfaser
10P Papier
- 4 | **Druckdifferenzbeständigkeit für Filterelement:**
16 = Δp 16 bar
- 5 | **Filterelementausführung:**
E = ohne Bypassventil
S = mit Bypassventil Δp 2,0 bar
S1 = mit Bypassventil Δp 3,5 bar
- 6 | **Dichtungswerkstoff:**
P = Perbunan (NBR)
V = Viton (FPM)
- 7 | **Filterelementspezifikation:** (siehe Katalog)
- = Standard
IS06 = für HFC-Einsatz, siehe Blatt-Nr. 31601
- 8 | **Prozessanschluss:**
G = Gewindeanschluss nach DIN 3852, T2
- 9 | **Prozessanschlussgröße:**
7 = G 1 ½
- 10 | **Filtergehäusespezifikation:** (siehe Katalog)
- = Standard
IS06 = für HFC-Einsatz, siehe Blatt-Nr. 31605
IS10 = für ATEX, siehe Blatt-Nr. 68267
IS11 = für Bergbau-Einsatz, siehe Blatt-Nr. 40530
- 11 | **Verschmutzungsanzeiger an M1:**
- = ohne
O = optisch, siehe Blatt-Nr. 1616
E1 = Druckschalter, siehe Blatt-Nr. 1616
E2 = Druckschalter, siehe Blatt-Nr. 1616
E5 = Druckschalter, siehe Blatt-Nr. 1616
- 12 | **Verschmutzungsanzeiger an M2:**
mögliche Anzeigen siehe Schlüsselposition 11

Um einen Verschmutzungsanzeiger dem Filter hinzuzufügen, verwenden Sie das entsprechende Datenblatt, um die Details auszuwählen und fügen Sie die Bezeichnung dem Typenschlüssel hinzu.

1.2. Filterelement: (auch Bestellbeispiel)

01E. 320. 10VG. 16. S. P. -

1	2	3	4	5	6	7
---	---	---	---	---	---	---

- 1 | **Bauart:**
01E. = Filterelement nach Werksnorm
- 2 | **Nenngröße:** 320
- 3 | - 7 | siehe Typenschlüssel-Kompletfilter

Technische Daten:

Betriebstemperatur:	-10°C bis +100°C
Betriebsmedium:	Mineralöl, andere Medien auf Anfrage
Maximaler Betriebsdruck:	10 bar
Öffnungsdruck Bypassventil:	2,0 bar / 3,5 bar
Prozessanschluss:	Gewindeanschluss nach DIN 3852, T2
Gehäusematerial Standard:	Oberteil AL, Verschlusschraube / Filtertopf Polyamid glasfaserverstärkt
Gehäusematerial IS10/Kategorie 2 und 3:	Oberteil AL, Verschlusschraube / Filtertopf Polyamid kohlefaserverstärkt
Gehäusematerial IS11/Kategorie M2:	Oberteil GG, Verschlusschraube ST / Filtertopf Polyamid kohlefaserverstärkt
Dichtungsmaterial:	Perbunan (NBR) oder Viton (FPM), andere Qualitäten auf Anfrage
Einbaulage:	senkrecht
Behältervolumen:	2x 1,8 l

Einstufung nach Druckgeräterichtlinie 2014/68/EU für Mineralöl (Fluidgruppe 2) - Artikel 4, Absatz 3.

Einstufung nach ATEX-Richtlinie 2014/34/EU erfolgt anwendungsspezifisch (siehe Fragebogen Blatt-Nr. 34279-4).

Δp-Q Kennlinien:

Filterauslegung/Filterdimensionierung

Der Gesamtdruckverlust eines Filters bei einem bestimmten Volumenstrom Q setzt sich zusammen aus dem Gehäuse –Δp und dem Element-Δp, und wird wie folgt ermittelt:

$$\Delta p_{\text{Gesamt}} = \Delta p_{\text{Gehäuse}} + \Delta p_{\text{Element}}$$

$$\Delta p_{\text{Gehäuse}} = (\text{siehe Gehäusekennlinie})$$

$$\Delta p_{\text{Element}} (\text{mbar}) = Q \left(\frac{\text{l}}{\text{min}} \right) \times \frac{\text{MSK}}{10} \left(\frac{\text{mbar}}{\text{l/min}} \right) \times v \left(\frac{\text{mm}^2}{\text{s}} \right) \times \frac{p}{0,876} \left(\frac{\text{kg}}{\text{dm}^3} \right)$$

Für eine komfortable Auslegung ohne Rechenaufwand besuchen Sie unser Filter-Auswahl-Programm auf

www.eaton.com/hydraulic-filter-evaluation

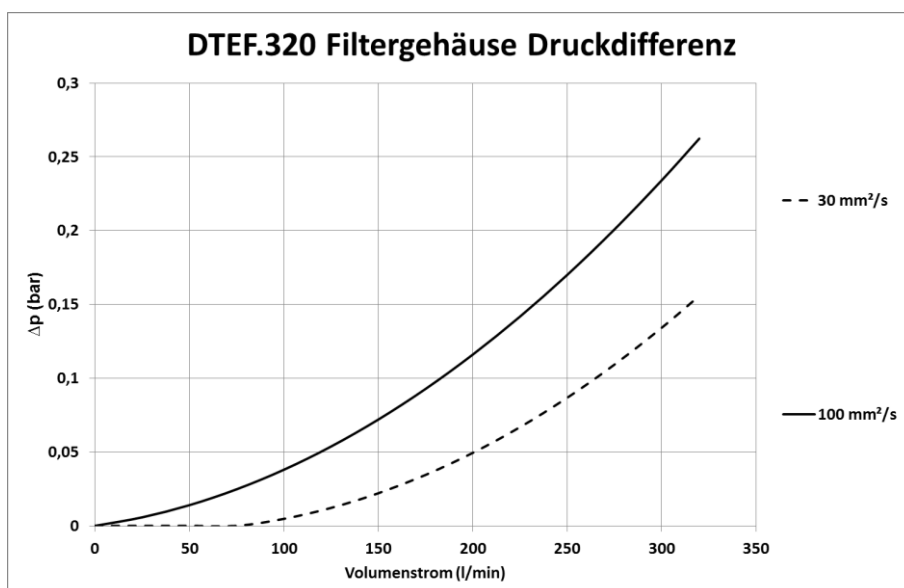
Materialsteigungskoeffizienten (MSK) für Filterelemente

Die Materialsteigungskoeffizienten in mbar/(l/min) gelten für Mineralöle (HLP) mit einer Dichte von 0,876 kg/dm³ und einer kinematischen Viskosität von 30 mm²/s (139 SUS). Die Druckdifferenz ändert sich proportional zur Viskositäts- und Dichteänderung.

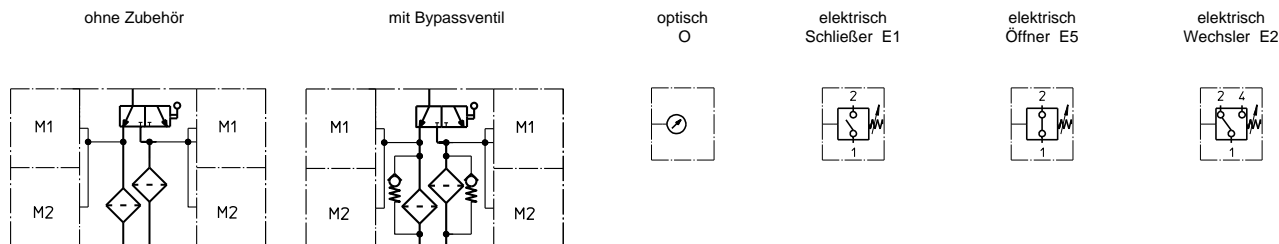
DTEF	VG					G			P
	3VG	6VG	10VG	16VG	25VG	25G	40G	80G	10P
320	0,953	0,661	0,423	0,369	0,252	0,0220	0,0206	0,0141	0,206

Δp = f(Q) – Kennlinie nach ISO 3968

Die Druckverlust-Kennlinie gilt für Mineralöle (HLP) mit einer Dichte von 0,876 kg/dm³. Die Druckdifferenz ändert sich proportional zur Dichteänderung.



Sinnbilder:



Ersatzteile:

Teil	Stück	Benennung	Abmessung	Artikel-Nr.	
1	2	Filterelement	01.E320...		
2	2	Filteroberteil			
3	2	Filtertopf			
4	2	Verschlussschraube	M 100 x 2		
5	2	O-Ring	96 x 3	305292 (NBR)	304729 (FPM)
6	2	O-Ring	82 x 3	305191 (NBR)	313046 (FPM)
7	2	O-Ring	40 x 3	304389 (NBR)	304397 (FPM)
8	4	Dichtung	110 x 110 x 3	304456 (NBR)	313047 (FPM)
9	2	Feder	DA = 52	305053	
10	2	Verschmutzungsanzeige, optisch	O	siehe Blatt-Nr. 1616	
11	2	Druckschalter, elektrisch	E1, E2 oder E5	siehe Blatt-Nr. 1616	
12	1	3-Wege-Kugelhahn		308128	

Prüfverfahren:

Filterelemente werden folgenden Prüfungen unterzogen:

ISO 2941	Kollaps-, Berstdruckprüfung
ISO 2942	Feststellung der einwandfreien Fertigungsqualität
ISO 2943	Prüfung der Verträglichkeit mit der Druckflüssigkeit
ISO 3723	Verfahren zur Prüfung der Endscheibenbelastung
ISO 3724	Nachweis der Durchfluss-Ermüdungseigenschaften
ISO 3968	Bestimmung des Durchflusswiderstandes in Abhängigkeit vom Volumenstrom
ISO 16889	Mehrfachdurchgang-Prüfverfahren zur Bestimmung der Filterleistung (Multi-Pass-Test)

Nordamerika
44 Apple Street
Tinton Falls, NJ 07724
Gebührenfrei: 800 656-3344
(nur innerhalb Nordamerikas)
Tel: +1 732 212-4700

Großchina
No. 7, Lane 280,
Linhong Road
Changning District, 200335
Shanghai, China
Tel: +86 21 5200-0099

Europa/Afrika/Naher Osten
Auf der Heide 2
53947 Nettersheim, Deutschland
Tel: +49 2486 809-0

Asien-Pazifik
100G Pasir Panjang Road
#07-08 Interlocal Centre
Singapur 118523
Tel: +65 6825-1668

Friedensstraße 41
68804 Altlußheim, Deutschland
Tel: +49 6205 2094-0

An den Nahewiesen 24
55450 Langenlonsheim, Deutschland
Tel: +49 6704 204-0

**Für weitere Informationen
kontaktieren Sie uns per E-Mail unter
filtration@eaton.com oder online
unter eaton.com/filtration**

© 2021 Eaton. Alle Rechte vorbehalten. Sämtliche Handelsmarken und eingetragenen Warenzeichen sind Eigentum der jeweiligen Unternehmen. Sämtliche in diesem Prospekt enthaltenen Informationen und Empfehlungen hinsichtlich der Verwendung der hierin beschriebenen Produkte basieren auf Prüfungen, die als zuverlässig angesehen werden. Dennoch obliegt es der Verantwortung des Benutzers, die Eignung dieser Produkte für seine eigene Anwendung festzustellen. Da die konkrete Verwendung durch Dritte außerhalb unseres Einflussbereiches liegt, übernimmt Eaton keinerlei ausdrückliche oder stillschweigende Gewährleistung für die Auswirkungen einer solchen Verwendung oder die dadurch erzielbaren Ergebnisse. Eaton übernimmt keinerlei Haftung in Zusammenhang mit der Verwendung dieser Produkte durch Dritte. Die hierin enthaltenen Informationen sind nicht als absolut vollständig anzusehen, da weitere Informationen notwendig oder wünschenswert sein können, falls spezifische oder außergewöhnliche Umstände vorliegen, beziehungsweise aufgrund von geltenden Gesetzen oder behördlichen Bestimmungen.