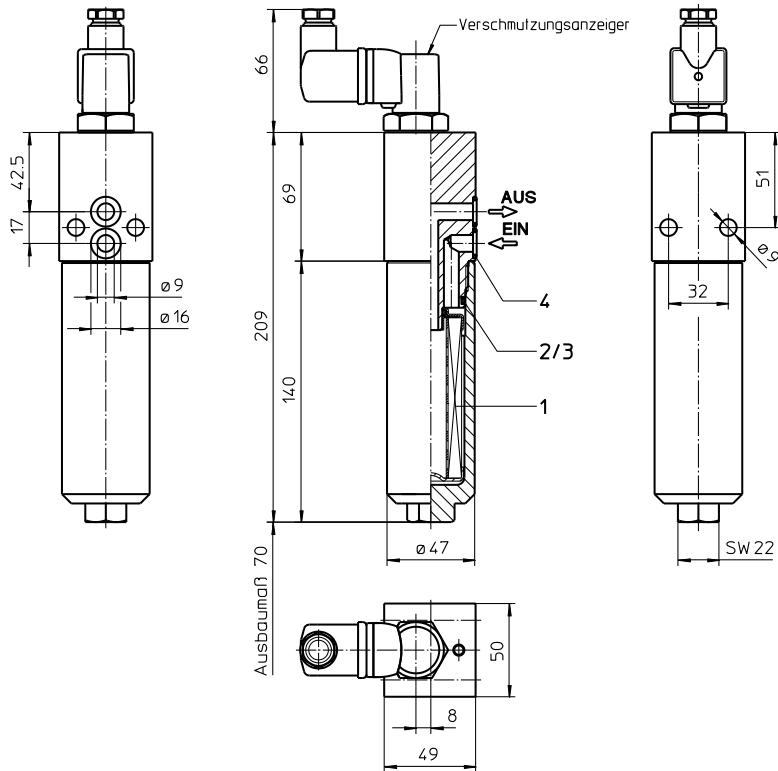
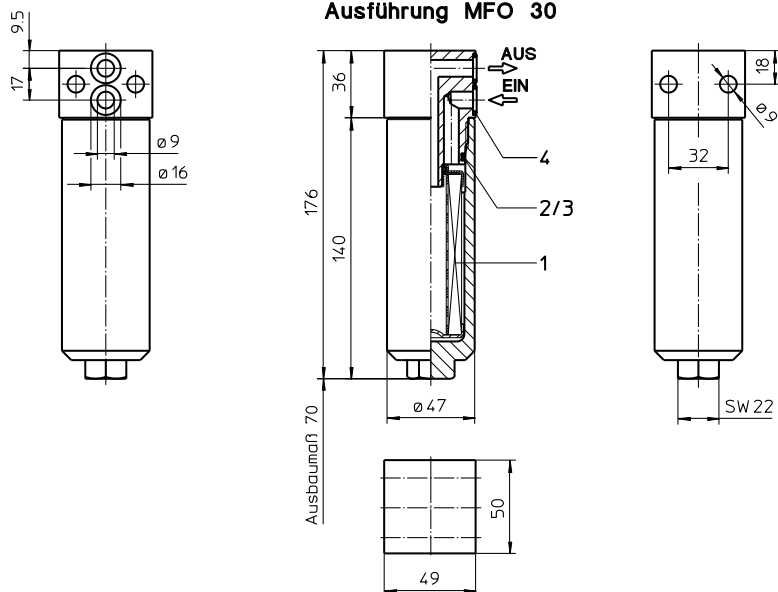


# Baureihe MF-MFO 30 DN10 PN160

## Ausführung MF 30



## Ausführung MFO 30



Masse mit Anzeiger: ca. 1,6 kg  
Masse ohne Anzeiger: ca. 1,2 kg

Abmessungen: mm

Maß- bzw. Konstruktionsänderungen vorbehalten!

# Druckfilter

## Baureihe MF-MFO 30

### DN10 PN160

#### Beschreibung:

Druckfilter der Baureihe MF30 und MFO30 sind für Betriebsdrücke bis 160 bar geeignet. Druckspitzen werden mit ausreichender Sicherheit aufgenommen. Die MF-MFO Filter werden an den Geräteblock angeflanscht.

Das Filterelement besteht aus sternförmig gefaltetem Filtermaterial, welches von außen um ein gelochtes Stützrohr gelegt und mit den Endscheiben verklebt ist. Die Durchflussrichtung ist von außen nach innen. Die zur Verwendung kommenden Filterelemente können wir bis zu einer Filterfeinheit von 5 µm(c) liefern.

Zum Reinigen der Edelstahl-Elemente (siehe Reinigungsvorschriften 21070-4 und 39448-4) bzw. zum Wechseln des Filterelementes wird der Filtertopf entfernt und das Filterelement entnommen. Die Elemente sind jedoch nur bedingt reinigbar.

Eaton Filterelemente zeichnen sich durch hohe Eigenstabilität des Filtermaterials, ausgezeichnete Rückhalteraten respektive hohe Schmutzaufnahmekapazität und durch lange Standzeiten aus.

Eaton Filterelemente können mit einer Druckdifferenzbeständigkeit bis  $\Delta p$  160 bar und einer Bruchfestigkeit von  $\Delta p$  250 bar geliefert werden.

Eaton Filter sind einsetzbar für Emulsionen, für alle Mineralöle sowie für die meisten synthetischen Hydraulikflüssigkeiten und Schmieröle.

#### Typenschlüssel:

**Komplettfilter:** (auch Bestellbeispiel)

**MF. 30. 10VG. HR. E. P. -. F. 2. -. AE**

1	2	3	4	5	6	7	8	9	10	11
---	---	---	---	---	---	---	---	---	----	----

**1** | **Baureihe:**  
 MF = Mitteldruckfilter für Flanschanbau mit Anzeiger  
 MFO = Mitteldruckfilter für Flanschanbau ohne Anzeiger

**2** | **Nenngröße:** 30

**3** | **Filtermaterial:**  
 80G, 40G, 25G Edelstahlgewebe  
 25VG, 16 VG, 10 VG, 6VG, 3VG Glasfaser

**4** | **Druckdifferenzbeständigkeit für Filterelement:**  
 30 =  $\Delta p$  30 bar  
 HR =  $\Delta p$  160 bar (Bruchfestigkeit  $\Delta p$  250 bar)

**5** | **Filterelementausführung:**  
 E = einseitig offen

**6** | **Dichtungswerkstoff:**  
 P = Perbunan (NBR)  
 V = Viton (FPM)

**7** | **Filterelementspezifikation:**  
 - = Standard  
 VA = Edelstahl  
 IS06 = für HFC-Einsatz, siehe Blatt-Nr. 31601

**8** | **Prozessanschluss:**  
 F = Flanschanbau

**9** | **Prozessanschlussgröße:**  
 2 = DN10

**10** | **Filtergehäusespezifikation:**  
 - = Standard  
 IS06 = für HFC-Einsatz, siehe Blatt-Nr. 31605

**11** | **Verschmutzungsanzeiger oder Verschmutzungssensor:**  
 - = ohne (nur MFO 30)  
 AOR = optisch, siehe Blatt-Nr. 1606  
 AOC = optisch, siehe Blatt-Nr. 1606  
 AE = optisch-elektrisch, siehe Blatt-Nr. 1615  
 VS5 = elektronisch, siehe Blatt-Nr. 1619

Um einen Verschmutzungsanzeiger/-sensor dem Filter hinzuzufügen, verwenden Sie das entsprechende Datenblatt, um die Details auszuwählen und fügen Sie die Bezeichnung dem Typenschlüssel hinzu.

**Filterelement:** (auch Bestellbeispiel)

**01E. 30. 10VG. HR. E. P. -**

1	2	3	4	5	6	7
---	---	---	---	---	---	---

**1** | **Bauart:**  
 01E. = Filterelement nach Werksnorm

**2** | **Nenngröße:** 30

**3** | - **7** | siehe Typenschlüssel-Komplettfilter

## Technische Daten:

Betriebstemperatur:	-10°C bis +100°C
Betriebsmedium:	Mineralöl, andere Medien auf Anfrage
Maximaler Betriebsdruck:	160 bar
Prüfdruck:	229 bar
Prozessanschluss:	Flanschanbau
Gehäusematerial:	AL, C-Stahl (Filtertopf)
Dichtungsmaterial:	Perbunan (NBR) oder Viton (FPM), andere Qualitäten auf Anfrage
Einbaulage:	senkrecht
Behältervolumen:	0,1 l

Einstufung nach Druckgeräterichtlinie 2014/68/EU für Mineralöl (Fluidgruppe 2) - Artikel 4, Absatz 3.  
Einstufung nach ATEX-Richtlinie 2014/34/EU erfolgt anwendungsspezifisch (siehe Fragebogen Blatt-Nr. 34279-4).

## Δp-Q Kennlinien:

### Filterauslegung/Filterdimensionierung

Der Gesamtdruckverlust eines Filters bei einem bestimmten Volumenstrom Q setzt sich zusammen aus dem Gehäuse –Δp und dem Element-Δp, und wird wie folgt ermittelt:

$$\Delta p_{\text{Gesamt}} = \Delta p_{\text{Gehäuse}} + \Delta p_{\text{Element}}$$

$$\Delta p_{\text{Gehäuse}} = (\text{siehe Gehäusekennlinie})$$

$$\Delta p_{\text{Element}} (\text{mbar}) = Q \left( \frac{\text{l}}{\text{min}} \right) \times \frac{\text{MSK} (\text{mbar})}{10} \left( \frac{\text{l}}{\text{min}} \right) \times v \left( \frac{\text{mm}^2}{\text{s}} \right) \times \frac{p}{0,876} \left( \frac{\text{kg}}{\text{dm}^3} \right)$$

Für eine komfortable Auslegung ohne Rechenaufwand besuchen Sie unser Filter-Auswahl-Programm auf [www.eaton.com/hydraulic-filter-evaluation](http://www.eaton.com/hydraulic-filter-evaluation)

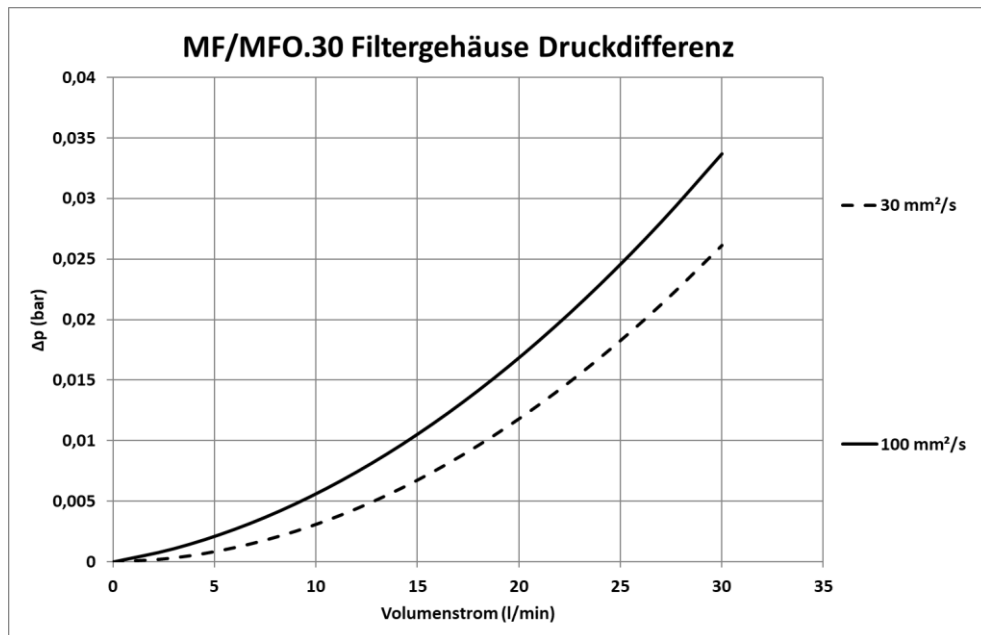
### Materialsteigungskoeffizienten (MSK) für Filterelemente

Die Materialsteigungskoeffizienten in mbar/(l/min) gelten für Mineralöle (HLP) mit einer Dichte von 0,876 kg/dm³ und einer kinematischen Viskosität von 30 mm²/s (139 SUS). Die Druckdifferenz ändert sich proportional zur Viskositäts- und Dichteänderung.

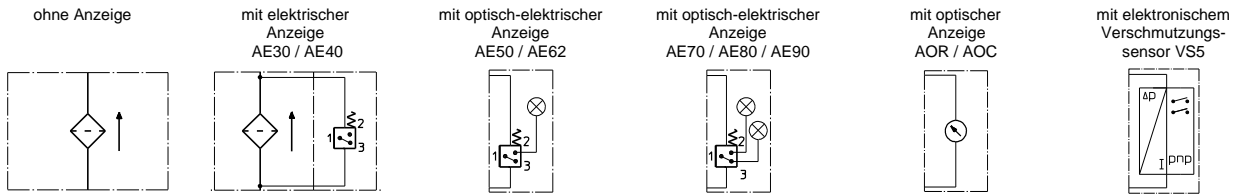
MF-MFO	VG					G		
	3VG	6VG	10VG	16VG	25VG	25G	40G	80G
30	10,116	7,023	4,496	3,915	2,674	0,2073	0,1935	0,1325

### Δp = f(Q) – Kennlinie nach ISO 3968

Die Druckverlust-Kennlinie gilt für Mineralöle (HLP) mit einer Dichte von 0,876 kg/dm³. Die Druckdifferenz ändert sich proportional zur Dichteänderung.



## Sinnbilder:



## Ersatzteilliste:

Teil	Stück	Benennung	Abmessungen	Artikel-Nr.
1	1	Filterelement	01.E30...	
2	1	O-Ring	32 x 2,5	306843 (NBR)   308269 (FPM)
3	1	Stützring	37 x 2,1 x 1	305466
4	2	O-Ring	12 x 2	311014 (NBR)   310271 (FPM)

## Prüfverfahren:

Filterelemente werden folgenden Prüfungen unterzogen:

ISO 2941	Kollaps-, Berstdruckprüfung
ISO 2942	Feststellung der einwandfreien Fertigungsqualität
ISO 2943	Prüfung der Verträglichkeit mit der Druckflüssigkeit
ISO 3723	Verfahren zur Prüfung der Endscheibenbelastung
ISO 3724	Nachweis der Durchfluß-Ermüdungseigenschaften
ISO 3968	Nachweis der Durchfluß-Ermüdungseigenschaften
ISO 3968	Bestimmung des Durchflußwiderstandes in Abhängigkeit vom Volumenstrom
ISO 16889	Mehrfachdurchgang-Prüfverfahren zur Bestimmung der Filterleistung (Multi-Pass-Test)

**Nordamerika**  
 44 Apple Street  
 Tinton Falls, NJ 07724  
 Gebührenfrei: 800 656-3344  
 (nur innerhalb Nordamerikas)  
 Tel.: +1 732 212-4700

**Großchina**  
 No. 7, Lane 280,  
 Linhong Road  
 Changning District, 200335  
 Shanghai, China  
 Tel.: +86 21 5200-0099

**Europa/Afrika/Naher Osten**  
 Auf der Heide 2  
 53947 Nettersheim, Deutschland  
 Tel.: +49 2486 809-0

**Asien-Pazifik**  
 100G Pasir Panjang Road  
 #07-08 Interlocal Centre  
 Singapur 118523  
 Tel.: +65 6825-1668

Friedensstraße 41  
 68804 Altlußheim, Deutschland  
 Tel.: +49 6205 2094-0

An den Nahewiesen 24  
 55450 Langenlonsheim, Deutschland  
 Tel.: +49 6704 204-0

**Für weitere Informationen  
 kontaktieren Sie uns per E-Mail  
 unter [filtration@eaton.com](mailto:filtration@eaton.com) oder  
 online unter  
[www.eaton.com/filtration](http://www.eaton.com/filtration)**

© 2021 Eaton. Alle Rechte vorbehalten. Sämtliche Handelsmarken und eingetragenen Warenzeichen sind Eigentum der jeweiligen Unternehmen. Sämtliche in diesem Prospekt enthaltenen Informationen und Empfehlungen hinsichtlich der Verwendung der hierin beschriebenen Produkte basieren auf Prüfungen, die als zuverlässig angesehen werden. Dennoch obliegt es der Verantwortung des Benutzers, die Eignung dieser Produkte für seine eigene Anwendung festzustellen. Da die konkrete Verwendung durch Dritte außerhalb unseres Einflussbereiches liegt, übernimmt Eaton keinerlei ausdrückliche oder stillschweigende Gewährleistung für die Auswirkungen einer solchen Verwendung oder die dadurch erzielbaren Ergebnisse. Eaton übernimmt keinerlei Haftung in Zusammenhang mit der Verwendung dieser Produkte durch Dritte. Die hierin enthaltenen Informationen sind nicht als absolut vollständig anzusehen, da weitere Informationen notwendig oder wünschenswert sein können, falls spezifische oder außergewöhnliche Umstände vorliegen, beziehungsweise aufgrund von geltenden Gesetzen oder behördlichen Bestimmungen.