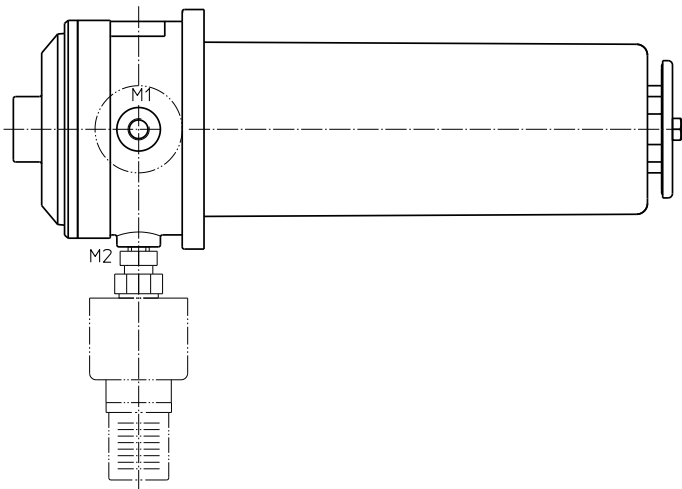
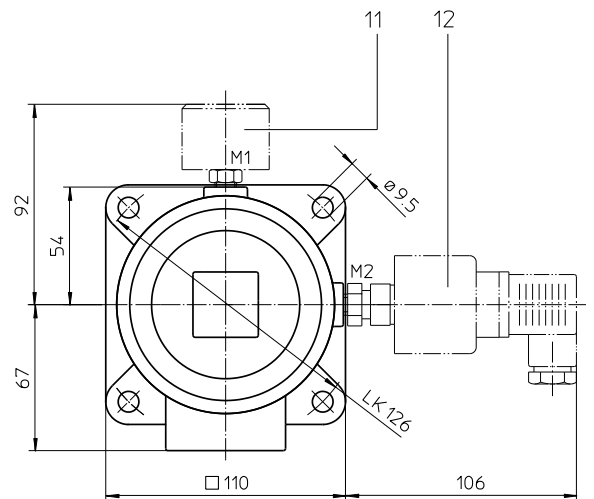
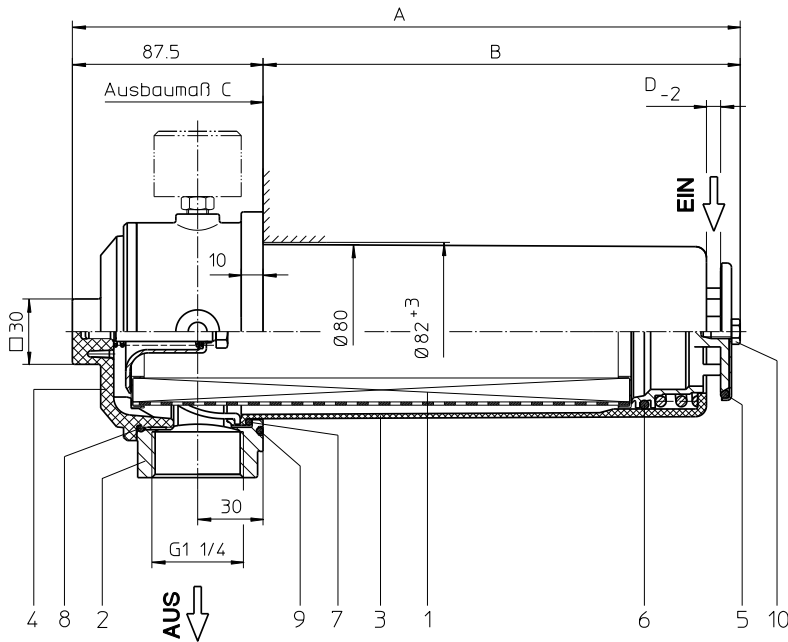


Baureihe TSW 210-310 DN32



Montagefläche	①
Oberflächenqualität	3.2
Ebenheitstoleranz	□ 0.2

Abmessungen:

Typ	TSW 210	TSW 310
Anschluss	G 1 ¼	G 1 ¼
A	307	393
B	219	305
C	290	375
D	6,5	7,5
Masse	2,3 kg	3,0 kg
Behältervolumen	1,1 l	1,5 l

Abmessungen: mm

Maß- bzw. Konstruktionsänderungen vorbehalten!

Saugfilter

Baureihe TSW 210-310

DN32

Beschreibung :

Das TSW-Filter wird waagrecht unterhalb des Ölspiegels an den Tank montiert und an die Saugleitung angeschlossen.

Das Filterelement besteht aus einem sternförmig gefalteten Faltenbalg, welcher von innen nach außen durchströmt wird.

Zum Reinigen der Edelstahl-Elemente (siehe Reinigungsvorschriften 21070-4 und 39448-4) bzw. zum Wechseln des Filterelementes wird der Filterdeckel entfernt und das Filterelement entnommen. Die Elemente sind jedoch nur bedingt reinigbar.

Bei Filterfeinheiten feiner 40 µm sollten Einwegelemente mit Filtermaterialien aus Papier oder Glasfaser zum Einsatz kommen. Filterfeinheiten bis 5 µm (e), auf Wunsch auch feiner lieferbar.

Eaton Filterelemente zeichnen sich durch hohe Eigenstabilität des Filtermaterials, ausgezeichnete Rückhalteraten respektive hohe Schmutzaufnahmekapazität und durch lange Standzeiten aus.

Eaton Filter sind einsetzbar für alle Mineralöle, Emulsionen und für die meisten synthetischen Hydraulikflüssigkeiten und Schmieröle. Die Entsorgung des abgelassenen Fluids hat nach den jeweiligen nationalen Vorschriften zu erfolgen.

Durch eine praxisingerechte Konstruktion ist das Saugfilter leicht zu warten. Beim Lösen des Filterdeckels schließt ein Plattenventil die Saugöffnung des Filtertopfes und verhindert das Zurückfließen von Schmutzöl in den Tank. Zur Reinigung lassen sich der Filtertopf mit dem Filterelement aus dem Filteroberteil entnehmen.

Typenschlüssel:

Komplettfilter: (auch Bestellbeispiel)

TSW. 210. 10VG. -. B. P. -. G. 6. -. -. O1. E4.-0,25

1	2	3	4	5	6	7	8	9	10	11	12	13
---	---	---	---	---	---	---	---	---	----	----	----	----

- 1 | **Baureihe:**
TSW = Saugfilter für waagerechten Tankeinbau
- 2 | **Nenngröße:** 210, 310
- 3 | **Filtermaterial:**
80G, 40G, 25G Edelstahlgewebe
25VG, 16VG, 10VG, 6VG, 3VG Glasfaser
10 P Papier
- 4 | **Druckdifferenzbeständigkeit für Filterelement:**
- = nicht spezifiziert
- 5 | **Filterelementausführung:**
B = Beidseitig offen
- 6 | **Dichtungswerkstoff:**
P = Perbunan (NBR)
V = Viton (FPM)
- 7 | **Filterelementspezifikation:**
- = Standard
VA = Edelstahl
- 8 | **Prozessanschluss:**
G = Gewindeanschluss nach DIN 3852, T2
- 9 | **Prozessanschlussgröße:**
6 = G 1 ¼
- 10 | **Filtergehäusespezifikation:**
- = Standard
- 11 | **Internes Ventil:**
- = ohne
S = mit Bypassventil Δp 0,28 bar
- 12 | **Verschmutzungsanzeiger an M1:**
- = ohne
O1 = optisch, siehe Blatt-Nr. 1616
E4.-0,25 = Druckschalter, siehe Blatt-Nr. 1616
- 13 | **Verschmutzungsanzeiger an M2:**
mögliche Anzeigen siehe Schlüsselposition 12

Um einen Verschmutzungsanzeiger dem Filter hinzuzufügen, verwenden Sie das entsprechende Datenblatt, um die Details auszuwählen und fügen Sie die Bezeichnung dem Typenschlüssel hinzu.

Filterelement: (auch Bestellbeispiel)

01TS. 210. 10VG. -. B. -. -

1	2	3	4	5	6	7
---	---	---	---	---	---	---

- 1 | **Bauart:**
01TS. = Saugfilterelement nach Werknorm
- 2 | **Nenngröße:** 210, 310
- 3 | - 5 |, 7 | siehe Typenschlüssel-Komplettfilter
- 6 | **Dichtungswerkstoff:**
- = ohne

Technische Daten:

Betriebstemperatur:	-10°C bis +100°C
Betriebsmedium:	Mineralöl, andere Medien auf Anfrage
Prozessanschluss:	Gewindeanschluss nach DIN 3852, T2
Gehäusematerial:	AL-Guss, Filterdeckel / Filtertopf Polyamid glasfaserverstärkt
Dichtungsmaterial:	Perbunan (NBR) oder Viton (FPM), andere Qualitäten auf Anfrage
Einbaulage:	waagrecht

Einstufung nach Druckgeräterichtlinie 2014/68/EU für Mineralöl (Fluidgruppe 2) - Artikel 4, Absatz 3.
 Einstufung nach ATEX-Richtlinie 2014/34/EU erfolgt anwendungsspezifisch (siehe Fragebogen Blatt-Nr. 34279-4).

Δp-Q Kennlinien:

Filterauslegung/Filterdimensionierung

Der Gesamtdruckverlust eines Filters bei einem bestimmten Volumenstrom Q setzt sich zusammen aus dem Gehäuse –Δp und dem Element-Δp, und wird wie folgt ermittelt:

$$\Delta p_{\text{Gesamt}} = \Delta p_{\text{Gehäuse}} + \Delta p_{\text{Element}}$$

$$\Delta p_{\text{Gehäuse}} = (\text{siehe Gehäusekennlinie})$$

$$\Delta p_{\text{Element}} (\text{mbar}) = Q \left(\frac{\text{l}}{\text{min}} \right) \times \frac{\text{MSK}}{10} \left(\frac{\text{mbar}}{\text{l/min}} \right) \times \nu \left(\frac{\text{mm}^2}{\text{s}} \right) \times \frac{\rho}{0,876} \left(\frac{\text{kg}}{\text{dm}^3} \right)$$

Für eine komfortable Auslegung ohne Rechenaufwand besuchen Sie unser Filter-Auswahl-Programm auf www.eaton.com/hydraulic-filter-evaluation

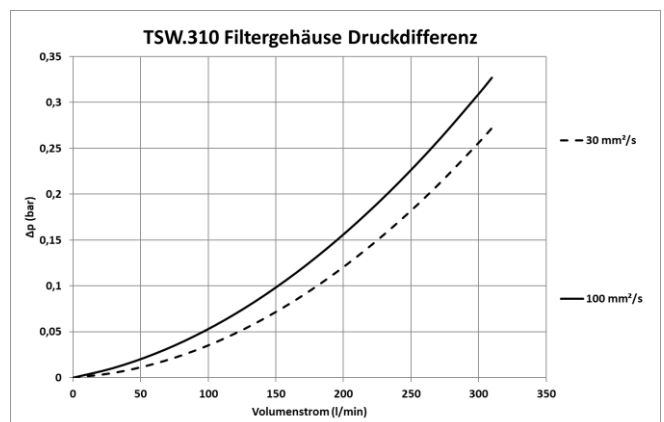
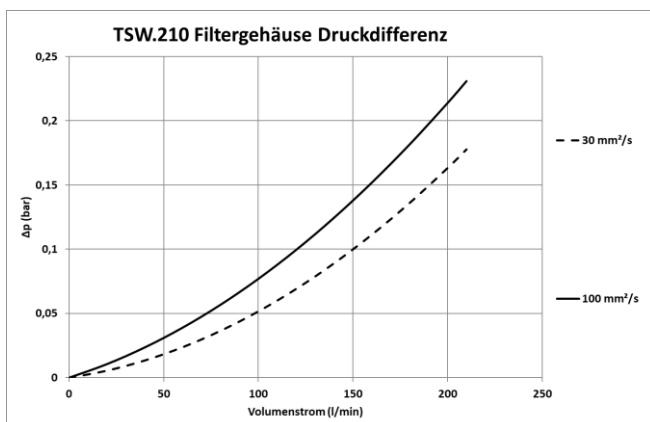
Materialsteigungskoeffizienten (MSK) für Filterelemente

Die Materialsteigungskoeffizienten in mbar/(l/min) gelten für Mineralöle (HLP) mit einer Dichte von 0,876 kg/dm³ und einer kinematischen Viskosität von 30 mm²/s (139 SUS). Die Druckdifferenz ändert sich proportional zur Viskositäts- und Dichteänderung.

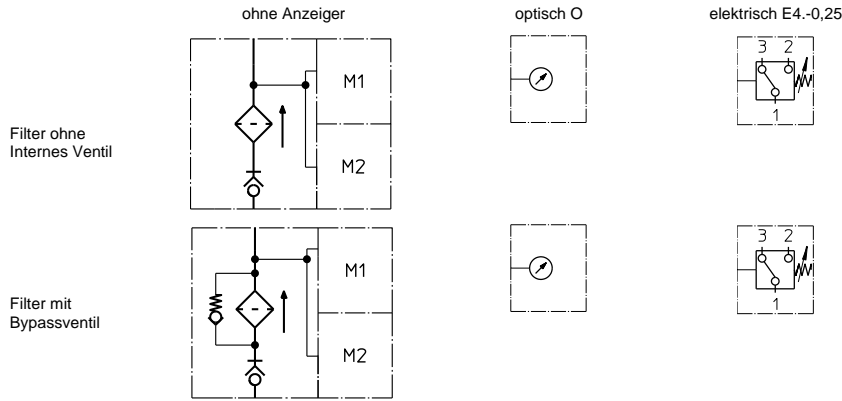
TSW	VG					G			P
	3VG	6VG	10VG	16VG	25VG	25G	40G	80G	10P
210	1,867	1,296	0,830	0,722	0,494	0,0500	0,0467	0,0320	0,362
310	1,351	0,938	0,600	0,523	0,357	0,0362	0,0338	0,0231	0,262

Δp = f(Q) – Kennlinie nach ISO 3968

Die Druckverlust-Kennlinie gilt für Mineralöle (HLP) mit einer Dichte von 0,876 kg/dm³. Die Druckdifferenz ändert sich proportional zur Dichteänderung.



Sinnbilder:



Ersatzteile:

Teil	Stück	Benennung	Abmessungen		Artikel-Nr.	
			TSW 210 01TS.210...	TSW 310 01TS.310...		
1	1	Filterelement				
2	1	Filteroberteil			304423	
3	1	Filtertopf			304518.1	
4	1	Filterdeckel	M 90 x 2			
5	1	O-Ring	53 x 4		309143 (NBR)	332434 (FPM)
6	1	O-Ring	62 x 4		308045 (NBR)	311472 (FPM)
7	1	O-Ring	75 x 3		302215 (NBR)	304729 (FPM)
8	1	O-Ring	82 x 3		305191 (NBR)	305298 (FPM)
9	1	O-Ring	88 x 3		304417 (NBR)	310266 (FPM)
10	1	Blehschraube	B 6,3 x 13		316641	
11	1	Druckanzeige optisch	O1		301722	
12	1	Druckschalter elektrisch	E4.-0,25		301725	

Prüfverfahren:

Filterelemente werden folgenden Prüfungen unterzogen:

- ISO 2941 Kollaps-, Berstdruckprüfung
- ISO 2942 Feststellung der einwandfreien Fertigungsqualität
- ISO 2943 Prüfung der Verträglichkeit mit der Druckflüssigkeit
- ISO 3723 Verfahren zur Prüfung der Endscheibenbelastung
- ISO 3724 Nachweis der Durchfluss-Ermüdungseigenschaften
- ISO 3968 Bestimmung des Durchflusswiderstandes in Abhängigkeit vom Volumenstrom
- ISO 16889 Mehrfachdurchgang-Prüfverfahren zur Bestimmung der Filterleistung (Multi-Pass-Test)

Nordamerika
44 Apple Street
Tinton Falls, NJ 07724
Gebührenfrei: 800 656-3344
(nur innerhalb Nordamerikas)
Tel.: +1 732 212-4700

Großchina
No. 7, Lane 280,
Linhong Road
Changning District, 200335
Shanghai, China
Tel.: +86 21 5200-0099

Europa/Afrika/Naher Osten
Auf der Heide 2
53947 Nettersheim, Deutschland
Tel.: +49 2486 809-0

Asien-Pazifik
100G Pasir Panjang Road
#07-08 Interlocal Centre
Singapur 118523
Tel.: +65 6825-1668

Friedensstraße 41
68804 Altlußheim, Deutschland
Tel.: +49 6205 2094-0

An den Nahewiesen 24
55450 Langenlonsheim, Deutschland
Tel.: +49 6704 204-0

**Für weitere Informationen kontaktieren
Sie uns per E-Mail unter
filtration@eaton.com oder online unter
www.eaton.com/filtration**

© 2021 Eaton. Alle Rechte vorbehalten. Sämtliche Handelsmarken und eingetragenen Warenzeichen sind Eigentum der jeweiligen Unternehmen. Sämtliche in diesem Prospekt enthaltenen Informationen und Empfehlungen hinsichtlich der Verwendung der hierin beschriebenen Produkte basieren auf Prüfungen, die als zuverlässig angesehen werden. Dennoch obliegt es der Verantwortung des Benutzers, die Eignung dieser Produkte für seine eigene Anwendung festzustellen. Da die konkrete Verwendung durch Dritte außerhalb unseres Einflussbereiches liegt, übernimmt Eaton keinerlei ausdrückliche oder stillschweigende Gewährleistung für die Auswirkungen einer solchen Verwendung oder die dadurch erzielbaren Ergebnisse. Eaton übernimmt keinerlei Haftung in Zusammenhang mit der Verwendung dieser Produkte durch Dritte. Die hierin enthaltenen Informationen sind nicht als absolut vollständig anzusehen, da weitere Informationen notwendig oder wünschenswert sein können, falls spezifische oder außergewöhnliche Umstände vorliegen, beziehungsweise aufgrund von geltenden Gesetzen oder behördlichen Bestimmungen.