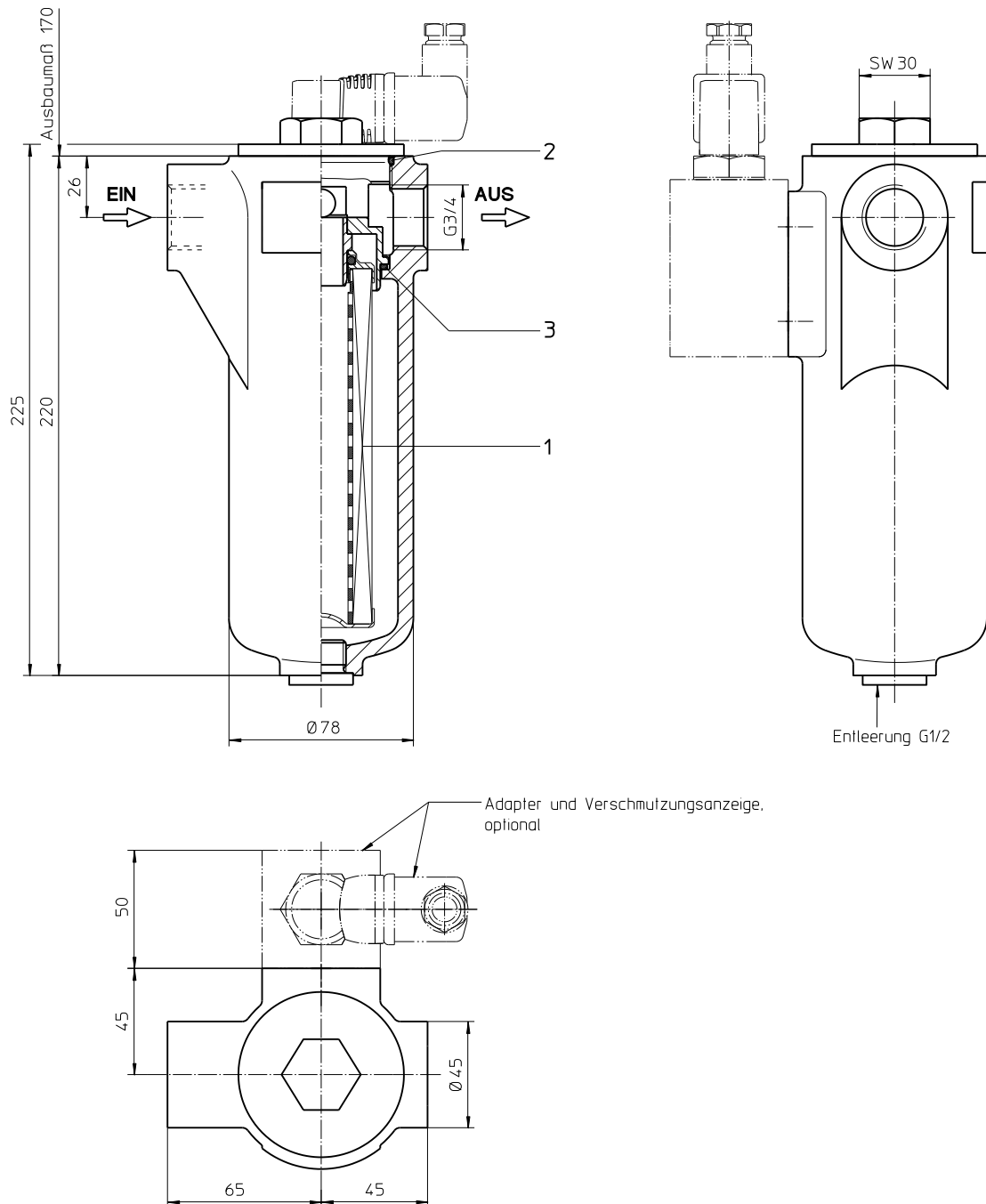


Baureihe LF 63

DN20 PN25



Masse : ca. 2,5 kg

Abmessungen: mm

Maß- und Konstruktionsänderungen vorbehalten.

Druckfilter

Baureihe LF 63

DN20 PN25

Beschreibung:

Leitungsfilter der Baureihe LF 63 sind für einen Betriebsdruck bis 25 bar geeignet. Druckspitzen werden mit ausreichender Sicherheit aufgenommen. Es kann als Saugfilter, Druckfilter und im Rücklauf eingebaut werden.

Die Filterelemente bestehen aus sternförmig gefaltetem Filtermaterial, welches von außen um ein gelochtes Stützrohr gelegt und mit den Endscheiben verklebt ist. Die Durchflussrichtung ist von außen nach innen.

Zum Reinigen der Edelstahl-Elemente (siehe Reinigungsvorschriften 21070-4 und 39448-4) bzw. zum Wechseln des Filterelementes wird der Filterdeckel entfernt und das Filterelement entnommen. Die Elemente sind jedoch nur bedingt reinigbar.

Bei Filterfeinheiten feiner als 40 µm sollten Einwegelemente mit Filtermaterial aus Glasfaser zum Einsatz kommen. Filterfeinheiten bis 5 µm(c), auf Wunsch auch feiner lieferbar.

Eaton Filterelemente zeichnen sich durch hohe Eigenstabilität des Filtermaterials, ausgezeichnete Rückhalteraten respektive hohe Schmutzaufnahmekapazität und durch lange Standzeiten aus.

Eaton Filter sind einsetzbar für Emulsionen, für alle Mineralöle sowie für die meisten synthetischen Hydraulikflüssigkeiten und Schmieröle.

Das interne Ventil ist im Filterdeckel integriert. Das Bypassventil bewirkt, dass ein ungefilterter Teilstrom das Filter passiert.

Falls eine Abnahme nach den Schifffahrtsklassifikations-Gesellschaften erwünscht ist, dies bitte bei Bestellung angeben.

Typenschlüssel:

Komplettfilter: (auch Bestellbeispiel)

LF. 63. 10VG. 30. E. P. - . G. 4. - . - . - . AE												
1	2	3	4	5	6	7	8	9	10	11	12	13

- 1 | Baureihe:**
LF = Leitungsfilter
- 2 | Nenngröße:** 63
- 3 | Filtermaterial:**
80G, 40G, 25G Edelstahlgewebe
25VG, 16VG, 10VG, 6VG, 3VG Glasfaser
25API, 10API Glasfaser nach API
- 4 | Druckdifferenzbeständigkeit für Filterelement:**
30 = Δp 30 bar
- 5 | Filterelementausführung:**
E = einseitig offen
- 6 | Dichtungswerkstoff:**
P = Perbunan (NBR)
V = Viton (FPM)
- 7 | Filterelementspezifikation:**
- = Standard
VA = Edelstahl
IS06 = für HFC-Einsatz, siehe Blatt-Nr. 31601
- 8 | Prozessanschluss:**
G = Gewindeanschluss nach DIN 3852 T2
- 9 | Prozessanschlussgröße:**
4 = G ¾
- 10 | Filtergehäusespezifikation:**
- = Standard
- 11 | Druckbehälterspezifikation :**
- = Standard (DGRL 2014/68/EU)
- 12 | Internes Ventil:**
- = ohne
S1 = mit Bypassventil Δp 3,5 bar
- 13 | Verschmutzungsanzeige oder Verschmutzungssensor:**
- = ohne
AOR = optisch, siehe Blatt-Nr. 1606
AOC = optisch, siehe Blatt-Nr. 1606
AE = optisch-elektrisch, siehe Blatt-Nr. 1615
VS5 = elektronisch, siehe Blatt-Nr. 1619

Um einen Verschmutzungsanzeiger/Sensor dem Filter hinzuzufügen, verwenden Sie das entsprechende Datenblatt um die Details auszuwählen und fügen Sie die Bezeichnung dem Typenschlüssel hinzu.

Filterelement: (auch Bestellbeispiel)

01NL. 63. 10VG. 30. E. P. -						
1	2	3	4	5	6	7

- 1 | Bauart:**
01NL = Normleitungsfilterelement nach DIN 24550, T3
- 2 | Nenngröße:** 63
- 3 | - 7 |** siehe Typenschlüssel-Komplettfilter

Technische Daten:

Betriebstemperatur:	-10 °C bis +100 °C
Betriebsmedium:	Mineralöl, andere Medien auf Anfrage
Maximaler Betriebsdruck:	25 bar
Prüfdruck:	36 bar
Prozessanschluss:	Gewindeanschluss nach DIN 3852 T2
Gehäusematerial:	AL-Guss, Stahl (Filterdeckel)
Dichtungsmaterial:	Perbunan (NBR) oder Viton (FPM), andere Qualitäten auf Anfrage
Einbaulage:	senkrecht
Messanschlüsse:	G ¼
Entleerungsanschluss:	G ½
Behältervolumen:	0,7 l

Einstufung nach Druckgeräterichtlinie 2014/68/EU für Mineralöl (Fluidgruppe 2) - Artikel 4, Absatz 3.
 Einstufung nach ATEX-Richtlinie 2014/34/EU erfolgt anwendungsspezifisch (siehe Fragebogen Blatt-Nr. 34279-4).

Δp-Q Kennlinien:

Filterauslegung/Filterdimensionierung

Der Gesamtdruckverlust eines Filters bei einem bestimmten Volumenstrom Q setzt sich zusammen aus dem Gehäuse –Δp und dem Element-Δp, und wird wie folgt ermittelt:

$$\Delta p_{\text{Gesamt}} = \Delta p_{\text{Gehäuse}} + \Delta p_{\text{Element}}$$

$$\Delta p_{\text{Gehäuse}} = (\text{siehe Gehäusekennlinie})$$

$$\Delta p_{\text{Element}} (\text{mbar}) = Q \left(\frac{\text{l}}{\text{min}} \right) \times \frac{\text{MSK} (\text{mbar})}{10} \left(\frac{\text{l}}{\text{min}} \right) \times v \left(\frac{\text{mm}^2}{\text{s}} \right) \times \frac{p}{0,876} \left(\frac{\text{kg}}{\text{dm}^3} \right)$$

Für eine komfortable Auslegung ohne Rechenaufwand besuchen Sie unser Filter-Auswahl-Programm auf www.eaton.com/hydraulic-filter-evaluation

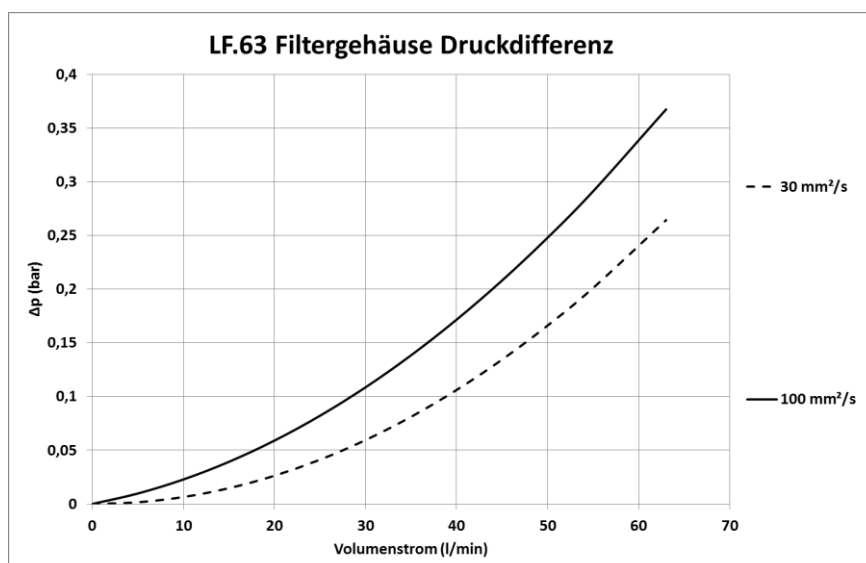
Materialsteigungskoeffizienten (MSK) für Filterelemente

Die Materialsteigungskoeffizienten in mbar/(l/min) gelten für Mineralöle (HLP) mit einer Dichte von 0,876 kg/dm³ und einer kinematischen Viskosität von 30 mm²/s (139 SUS). Die Druckdifferenz ändert sich proportional zur Viskositäts- und Dichteänderung.

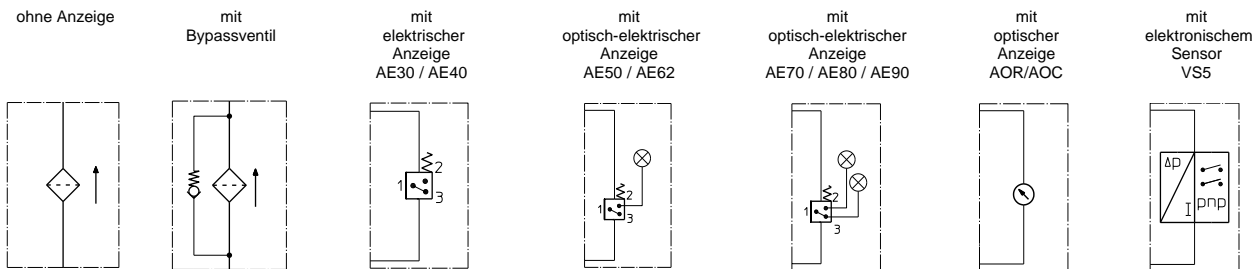
LF	VG					G			API	
	3VG	6VG	10VG	16VG	25VG	25G	40G	80G	10API	25API
63	3,441	2,389	1,530	1,332	0,910	0,0924	0,0862	0,0591	1,085	0,568

Δp = f(Q) – Kennlinie nach ISO 3968

Die Druckverlust-Kennlinie gilt für Mineralöle (HLP) mit einer Dichte von 0,876 kg/dm³. Die Druckdifferenz ändert sich proportional zur Dichteänderung.



Sinnbilder:



Ersatzteile:

Teil	Stück	Benennung	Abmessung	Artikel-Nr.	
1	1	Filterelement	01NL.63...		
2	1	O-Ring	56 x 3	305072 (NBR)	305322 (FPM)
3	1	O-Ring	48 x 3	304357 (NBR)	304404 (FPM)

Prüfverfahren:

Filterelemente werden folgenden Prüfungen unterzogen:

ISO 2941	Kollaps-, Berstdruckprüfung
ISO 2942	Feststellung der einwandfreien Fertigungsqualität
ISO 2943	Prüfung der Verträglichkeit mit der Druckflüssigkeit
ISO 3723	Verfahren zur Prüfung der Endscheibenbelastung
ISO 3724	Nachweis der Durchfluss-Ermüdungseigenschaften
ISO 3968	Bestimmung des Durchflusswiderstandes in Abhängigkeit vom Volumenstrom
ISO 16889	Mehrfachdurchgang-Prüfverfahren zur Bestimmung der Filterleistung (Multi-Pass-Test)

Nordamerika
 44 Apple Street
 Tinton Falls, NJ 07724
 Gebührenfrei: 800 656-3344
 (nur innerhalb Nordamerikas)
 Tel.: +1 732 212-4700

Großchina
 No. 7, Lane 280,
 Linhong Road
 Changning District, 200335
 Shanghai, China
 Tel.: +86 21 5200-0099

Europa/Afrika/Naher Osten
 Auf der Heide 2
 53947 Nettersheim, Deutschland
 Tel.: +49 2486 809-0

Asien-Pazifik
 100G Pasir Panjang Road
 #07-08 Interlocal Centre
 Singapur 118523
 Tel.: +65 6825-1668

Friedensstraße 41
 68804 Altlußheim, Deutschland
 Tel.: +49 6205 2094-0

An den Nahewiesen 24
 55450 Langenlonsheim, Deutschland
 Tel.: +49 6704 204-0

Für weitere Informationen kontaktieren Sie uns per E-Mail unter filtration@eaton.com oder online unter www.eaton.com/filtration

© 2021 Eaton. Alle Rechte vorbehalten. Sämtliche Handelsmarken und eingetragenen Warenzeichen sind Eigentum der jeweiligen Unternehmen. Sämtliche in diesem Prospekt enthaltenen Informationen und Empfehlungen hinsichtlich der Verwendung der hierin beschriebenen Produkte basieren auf Prüfungen, die als zuverlässig angesehen werden. Dennoch obliegt es der Verantwortung des Benutzers, die Eignung dieser Produkte für seine eigene Anwendung festzustellen. Da die konkrete Verwendung durch Dritte außerhalb unseres Einflussbereiches liegt, übernimmt Eaton keinerlei ausdrückliche oder stillschweigende Gewährleistung für die Auswirkungen einer solchen Verwendung oder die dadurch erzielbaren Ergebnisse. Eaton übernimmt keinerlei Haftung in Zusammenhang mit der Verwendung dieser Produkte durch Dritte. Die hierin enthaltenen Informationen sind nicht als absolut vollständig anzusehen, da weitere Informationen notwendig oder wünschenswert sein können, falls spezifische oder außergewöhnliche Umstände vorliegen, beziehungsweise aufgrund von geltenden Gesetzen oder behördlichen Bestimmungen.