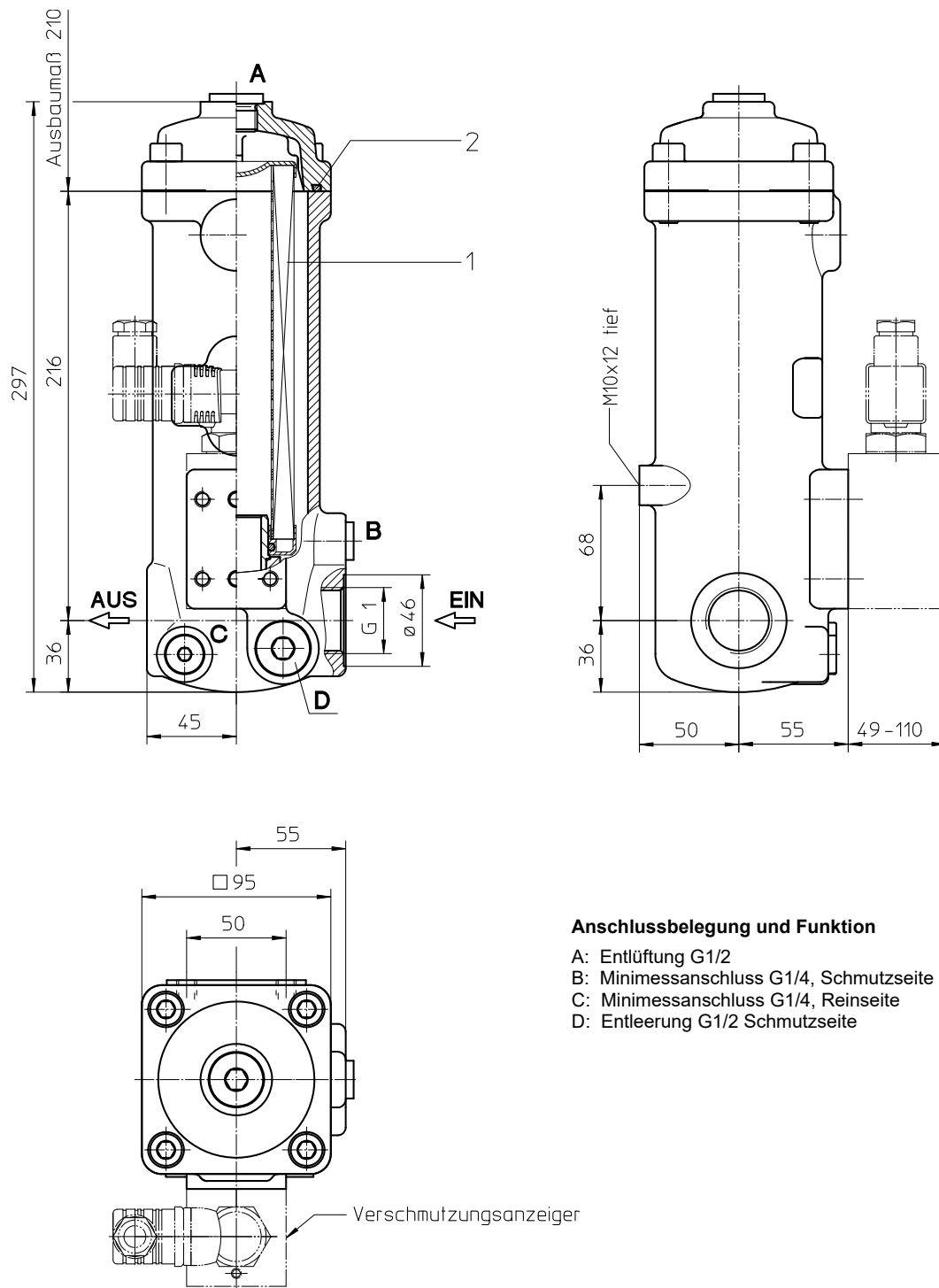


# Baureihe LF 101 DN25 PN32



### Anschlussbelegung und Funktion

- A: Entlüftung G1/2
- B: Minimeßanschluss G1/4, Schmutzseite
- C: Minimeßanschluss G1/4, Reinseite
- D: Entleerung G1/2 Schmutzseite

Masse : ca. 4 kg

Abmessungen: mm

Maß- und Konstruktionsänderungen vorbehalten.

# Druckfilter

## Baureihe LF 101

### DN25 PN32

#### Beschreibung:

Leitungsfilter der Baureihe LF 101 sind für einen Betriebsdruck bis 32 bar geeignet. Druckspitzen werden mit ausreichender Sicherheit aufgenommen. Es kann als Saugfilter, Druckfilter und im Rücklauf eingebaut werden.

Die Filterelemente bestehen aus sternförmig gefaltetem Filtermaterial, welches von außen um ein gelochtes Stützrohr gelegt und mit den Endscheiben verklebt ist. Die Durchflussrichtung ist von außen nach innen.

Zum Reinigen der Edelstahl-Elemente (siehe Reinigungsvorschriften 21070-4 und 39448-4) bzw. zum Wechseln des Filterelementes wird der Filterdeckel entfernt und das Filterelement entnommen. Die Elemente sind jedoch nur bedingt reinigbar.

Bei Filterfeinheiten feiner als 40 µm sollten Einweegelemente mit Filtermaterial aus Glasfaser zum Einsatz kommen. Filterfeinheiten bis 5 µm(c), auf Wunsch auch feiner lieferbar.

Eaton Filterelemente zeichnen sich durch hohe Eigenstabilität des Filtermaterials, ausgezeichnete Rückhalteraten respektive hohe Schmutzaufnahmekapazität und durch lange Standzeiten aus.

Eaton Filter sind einsetzbar für Emulsionen, für alle Mineralöle sowie für die meisten synthetischen Hydraulikflüssigkeiten und Schmieröle.

Falls eine Abnahme nach den Schifffahrtsklassifikations-Gesellschaften erwünscht ist, dies bitte bei Bestellung angeben.

#### Typenschlüssel:

**Komplettfilter:** (auch Bestellbeispiel)

**LF. 101. 10VG. 16. E. P. -. G. 5. -. -. -. AE**

1	2	3	4	5	6	7	8	9	10	11	12	13
---	---	---	---	---	---	---	---	---	----	----	----	----

- 1 | Baureihe:**  
LF = Leitungsfilter
- 2 | Nenngröße:** 101
- 3 | Filtermaterial:**  
80G, 40G, 25G Edelstahlgewebe  
25VG, 16VG, 10VG, 6VG, 3VG Glasfaser  
25API, 10API Glasfaser nach API
- 4 | Druckdifferenzbeständigkeit für Filterelement:**  
16 =  $\Delta p$  16 bar
- 5 | Filterelementausführung:**  
E = einseitig offen  
S = mit Bypassventil  $\Delta p$  2,0 bar  
S1 = mit Bypassventil  $\Delta p$  3,5 bar
- 6 | Dichtungswerkstoff:**  
P = Perbunan (NBR)  
V = Viton (FPM)
- 7 | Filterelementspezifikation:**  
- = Standard  
VA = Edelstahl  
IS06 = für HFC-Einsatz, siehe Blatt-Nr. 31601
- 8 | Prozessanschluss:**  
G = Gewindeanschluss nach ISO 228
- 9 | Prozessanschlussgröße:**  
5 = G1
- 10 | Filtergehäusespezifikation:**  
- = Standard  
IS06 = für HFC-Einsatz, siehe Blatt-Nr. 31605
- 11 | Druckbehälterspezifikation :**  
- = Standard (DGRL 2014/68/EU)
- 12 | Internes Ventil:**  
- = ohne
- 13 | Verschmutzungsanzeige oder Verschmutzungssensor:**  
- = ohne  
AE = optisch-elektrisch, siehe Blatt-Nr. 1609  
OP = optisch, siehe Blatt-Nr. 1628  
OE = optisch-elektrisch, siehe Blatt-Nr. 1628  
VS5 = elektronisch, siehe Blatt-Nr. 1641

Um einen Verschmutzungsanzeiger/Sensor dem Filter hinzuzufügen, verwenden Sie das entsprechende Datenblatt um die Details auszuwählen und fügen Sie die Bezeichnung dem Typenschlüssel hinzu.

**Filterelement:** (auch Bestellbeispiel)

**01N. 100. 10VG. 16. E. P. -**

1	2	3	4	5	6	7
---	---	---	---	---	---	---

- 1 | Bauart:**  
01N = Filterelement nach Werksnorm
- 2 | Nenngröße:** 100
- 3 | - 7 |** siehe Typenschlüssel-Komplettfilter

## Technische Daten:

Betriebstemperatur:	-10°C bis +100°C
Betriebsmedium:	Mineralöl, andere Medien auf Anfrage
Maximaler Betriebsdruck:	32 bar
Prüfdruck:	64 bar
Prozessanschluss:	Gewindeanschluss nach ISO 228
Gehäusematerial:	AL-Guss
Dichtungsmaterial:	Perbunan (NBR) oder Viton (FPM), andere Qualitäten auf Anfrage
Einbaulage:	senkrecht
Messanschlüsse:	G ¼
Entleerungs- und Entlüftungsanschlüsse:	G ½
Behältervolumen:	1,0 l

Einstufung nach Druckgeräterichtlinie 2014/68/EU für Mineralöl (Fluidgruppe 2) - Artikel 4, Absatz 3.  
Einstufung nach ATEX-Richtlinie 2014/34/EU erfolgt anwendungsspezifisch (siehe Fragebogen Blatt-Nr. 34279-4).

## Δp-Q Kennlinien:

### Filterauslegung/Filterdimensionierung

Der Gesamtdruckverlust eines Filters bei einem bestimmten Volumenstrom Q setzt sich zusammen aus dem Gehäuse –Δp und dem Element-Δp, und wird wie folgt ermittelt:

$$\Delta p_{\text{Gesamt}} = \Delta p_{\text{Gehäuse}} + \Delta p_{\text{Element}}$$

$$\Delta p_{\text{Gehäuse}} = (\text{siehe Gehäusekennlinie})$$

$$\Delta p_{\text{Element}} (\text{mbar}) = Q \left( \frac{\text{l}}{\text{min}} \right) \times \frac{\text{MSK}}{10} \left( \frac{\text{mbar}}{\text{l/min}} \right) \times v \left( \frac{\text{mm}^2}{\text{s}} \right) \times \frac{p}{0,876} \left( \frac{\text{kg}}{\text{dm}^3} \right)$$

Für eine komfortable Auslegung ohne Rechenaufwand besuchen Sie unser Filter-Auswahl-Programm auf [www.eaton.com/hydraulic-filter-evaluation](http://www.eaton.com/hydraulic-filter-evaluation)

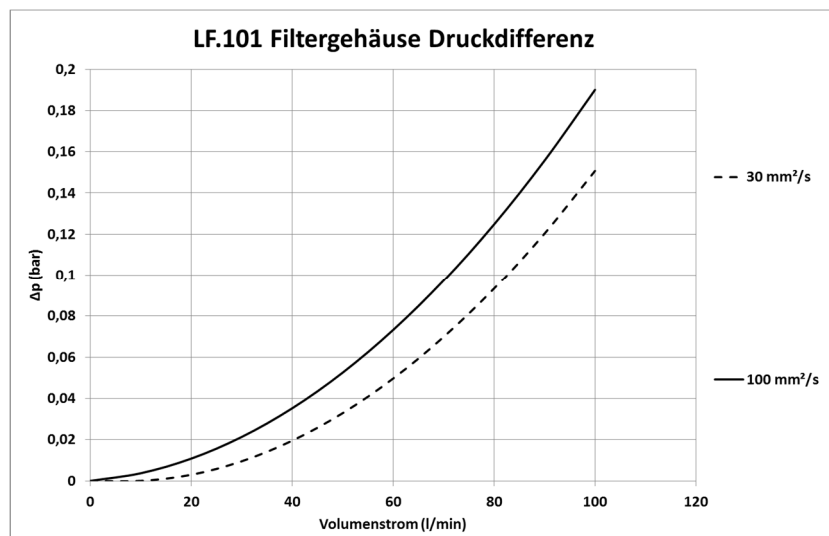
### Materialsteigungskoeffizienten (MSK) für Filterelemente

Die Materialsteigungskoeffizienten in mbar/(l/min) gelten für Mineralöle (HLP) mit einer Dichte von 0,876 kg/dm<sup>3</sup> und einer kinematischen Viskosität von 30 mm<sup>2</sup>/s (139 SUS). Die Druckdifferenz ändert sich proportional zur Viskositäts- und Dichteänderung.

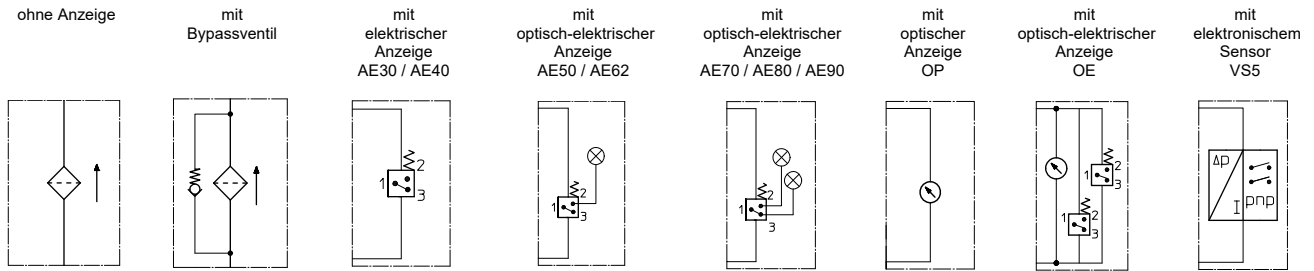
LF	VG					G			API	
	3VG	6VG	10VG	16VG	25VG	25G	40G	80G	10API	25API
101	2,052	1,425	0,912	0,794	0,542	0,0717	0,0531	0,0496	0,475	0,217

### Δp = f(Q) – Kennlinie nach ISO 3968

Die Druckverlust-Kennlinie gilt für Mineralöle (HLP) mit einer Dichte von 0,876 kg/dm<sup>3</sup>. Die Druckdifferenz ändert sich proportional zur Dichteänderung.



## Sinnbilder:



## Ersatzteile:

Teil	Stück	Benennung	Abmessung	Artikel-Nr.	
1	1	Filterelement	01N.100...		
2	1	O-Ring	76 x 4	305599 (NBR)	310291 (FPM)

## Prüfverfahren:

Filterelemente werden folgenden Prüfungen unterzogen:

ISO 2941	Kollaps-, Berstdruckprüfung
ISO 2942	Feststellung der einwandfreien Fertigungsqualität
ISO 2943	Prüfung der Verträglichkeit mit der Druckflüssigkeit
ISO 3723	Verfahren zur Prüfung der Endscheibenbelastung
ISO 3724	Nachweis der Durchfluss-Ermüdungseigenschaften
ISO 3968	Bestimmung des Durchflusswiderstandes in Abhängigkeit vom Volumenstrom
ISO 16889	Mehrfachdurchgang-Prüfverfahren zur Bestimmung der Filterleistung (Multi-Pass-Test)

**Nordamerika**  
44 Apple Street  
Tinton Falls, NJ 07724  
Gebührenfrei: 800 656-3344  
(nur innerhalb Nordamerikas)  
Tel.: +1 732 212-4700

**Großchina**  
No. 7, Lane 280,  
Linhong Road  
Changning District, 200335  
Shanghai, China  
Tel.: +86 21 5200-0099

**Europa/Afrika/Naher Osten**  
Auf der Heide 2  
53947 Nettersheim, Deutschland  
Tel.: +49 2486 809-0

**Asien-Pazifik**  
100G Pasir Panjang Road  
#07-08 Interlocal Centre  
Singapur 118523  
Tel.: +65 6825-1668

Friedensstraße 41  
68804 Altlußheim, Deutschland  
Tel.: +49 6205 2094-0

An den Nahewiesen 24  
55450 Langenlonsheim, Deutschland  
Tel.: +49 6704 204-0

**Für weitere Informationen kontaktieren Sie uns per E-Mail unter [filtration@eaton.com](mailto:filtration@eaton.com) oder online unter [www.eaton.com/filtration](http://www.eaton.com/filtration)**

© 2021 Eaton. Alle Rechte vorbehalten. Sämtliche Handelsmarken und eingetragenen Warenzeichen sind Eigentum der jeweiligen Unternehmen. Sämtliche in diesem Prospekt enthaltenen Informationen und Empfehlungen hinsichtlich der Verwendung der hierin beschriebenen Produkte basieren auf Prüfungen, die als zuverlässig angesehen werden. Dennoch obliegt es der Verantwortung des Benutzers, die Eignung dieser Produkte für seine eigene Anwendung festzustellen. Da die konkrete Verwendung durch Dritte außerhalb unseres Einflussbereiches liegt, übernimmt Eaton keinerlei ausdrückliche oder stillschweigende Gewährleistung für die Auswirkungen einer solchen Verwendung oder die dadurch erzielbaren Ergebnisse. Eaton übernimmt keinerlei Haftung in Zusammenhang mit der Verwendung dieser Produkte durch Dritte. Die hierin enthaltenen Informationen sind nicht als absolut vollständig anzusehen, da weitere Informationen notwendig oder wünschenswert sein können, falls spezifische oder außergewöhnliche Umstände vorliegen, beziehungsweise aufgrund von geltenden Gesetzen oder behördlichen Bestimmungen.