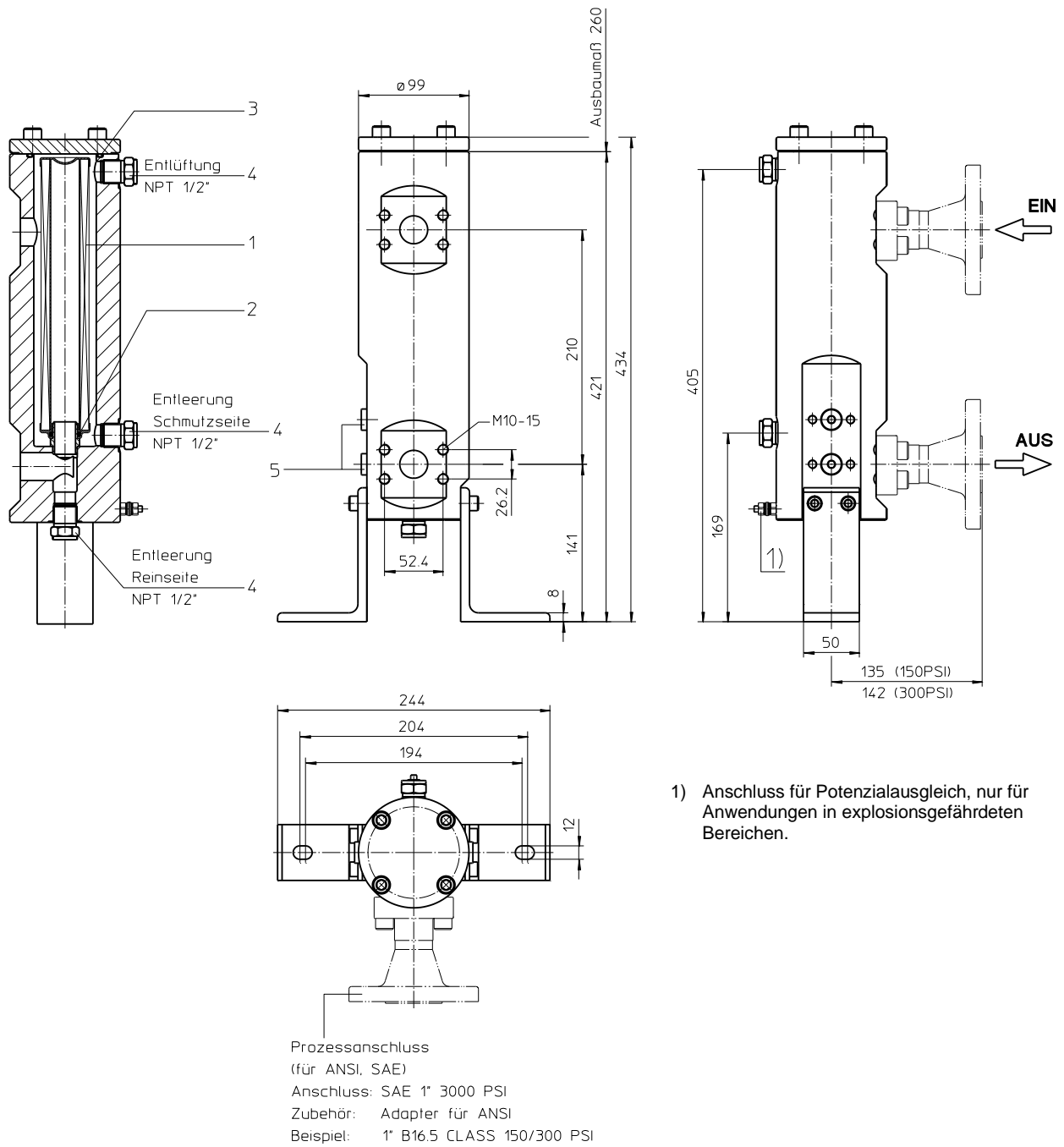


Baureihe ELA 103

NPS 1" CLASS 150-300 PSI



1) Anschluss für Potenzialausgleich, nur für Anwendungen in explosionsgefährdeten Bereichen.

Masse: ca. 18 kg

Abmessungen: mm

Maß- und Konstruktionsänderungen vorbehalten.

EDV 03/19

Druckfilter

Baureihe ELA 103

NPS 1" CLASS 150-300 PSI

Beschreibung:

Edelstahl-LeitungsfILTER der Baureihe ELA 103 sind für einen Betriebsdruck bis 40 bar geeignet. Druckspitzen werden mit ausreichender Sicherheit aufgenommen.

Die Filterelemente bestehen aus sternförmig gefaltetem Filtermaterial, welches von außen um ein gelochtes Stützrohr gelegt und mit den Endscheiben verklebt ist. Die Durchflussrichtung ist von außen nach innen.

Zum Reinigen der Edelstahl-Elemente (siehe Reinigungsvorschriften 21070-4 und 39448-4) bzw. zum Wechseln des Filterelementes wird der Filterdeckel entfernt und das Filterelement entnommen. Die Elemente sind jedoch nur bedingt reinigbar.

Bei Filterfeinheiten feiner als 40 µm sollten Einwegelemente mit Filtermaterial aus Glasfaser zum Einsatz kommen. Filterfeinheiten bis 5µm(c), auf Wunsch auch feiner lieferbar.

Eaton Filterelemente zeichnen sich durch hohe Eigenstabilität des Filtermaterials, ausgezeichnete Rückhalteraten respektive hohe Schmutzaufnahmekapazität und durch lange Standzeiten aus.

Eaton Filter sind einsetzbar für alle Mineralöle, Emulsionen sowie für die meisten synthetischen Hydraulik-flüssigkeiten und Schmieröle.

Falls eine Abnahme nach den Schifffahrtsklassifikations-Gesellschaften erwünscht ist, dies bitte bei Bestellung angeben.

Typenschlüssel:

Komplettfilter: (auch Bestellbeispiel)

ELA. 103. 10VG. 30. E. P. VA. FS. 5. VA. IS21.

1	2	3	4	5	6	7	8	9	10	11
---	---	---	---	---	---	---	---	---	----	----

12	13
----	----

- 1 Baureihe:**
ELA = Edelstahl-LeitungsfILTER nach ASME-Code
- 2 Nenngröße:** 103
- 3 Filtermaterial:**
80G, 40G, 25G, 10G Edelstahlgewebe
25VG, 16VG, 10VG, 6VG, 3VG Glasfaser
25API, 10API Glasfaser nach API
- 4 Druckdifferenzbeständigkeit für Filterelement:**
30 = Δp 30 bar
- 5 Filterelementausführung:**
E = einseitig offen
S = mit Bypassventil Δp 2,0 bar
S1 = mit Bypassventil Δp 3,5 bar
- 6 Dichtungswerkstoff:**
P = Perbunan (NBR)
V = Viton (FPM)
- 7 Filterelementspezifikation:**
- = Standard
VA = Edelstahl
- 8 Prozessanschluss:**
FS = SAE-Flanschanschluss 3000 PSI
FA1 = ANSI-Flanschanschluss CLASS 300 PSI,
Dichtleiste Rz = 160 µm (nicht feiner als 40 µm)
FA2 = Dichtleiste Rz = 16 µm
FA11 = ANSI-Flanschanschluss CLASS 150 PSI,
Dichtleiste Rz = 160 µm (nicht feiner als 40 µm)
FA12 = Dichtleiste Rz = 16 µm
- 9 Prozessanschlussgröße:**
5 = 1"
- 10 Filtergehäusespezifikation:**
VA = Edelstahl, siehe Blatt-Nr. 68599
- 11 Druckbehälterspezifikation :**
IS21 = ASME VIII Div.1 mit U-Stamp, siehe Blatt-Nr. 43415
IS23 = ASME VIII Div.1 ohne U-Stamp, siehe Blatt-Nr. 55218
- 12 Absperrung:**
- = ohne
- 13 Verschmutzungsanzeige:**
- = ohne

Filterelement: (auch Bestellbeispiel)

01NL. 100. 10VG. 30. E. P. VA

1	2	3	4	5	6	7
---	---	---	---	---	---	---

- 1 Bauart:**
01NL = NormleitungsfILTERelement nach DIN 24550, T3
- 2 Nenngröße:** 100
- 3 - 7** siehe Typenschlüssel-Komplettfilter

Technische Daten:

Betriebstemperatur:	-10°C bis +100°C
Betriebsmedium:	Mineralöl, andere Medien auf Anfrage
Maximaler Betriebsdruck (Druckbehälter):	40 bar
Prüfdruck nach ASME VIII Div. 1:	1,3 x Betriebsdruck = 52 bar
Prüfdruck nach API 614, Abschnitt 1:	1,5 x Betriebsdruck = 60 bar
Prozessanschluss:	SAE-Flansch 3000 PSI oder ANSI-Flansch B16.5 CLASS 150/300 PSI
Gehäusematerial:	Edelstahl, siehe Blatt-Nr. 68599
Dichtungsmaterial:	Perbunan (NBR) oder Viton (FPM), andere Qualitäten auf Anfrage
Einbaulage:	senkrecht
Entlüftungsanschluss:	NPT 1/2"
Entleerungsanschluss Schmutzseite:	NPT 1/2"
Entleerungsanschluss Reinseite:	NPT 1/2"
Behältervolumen:	0,65 l
Betriebsdruck Adapter-Flansche:	nach B16.5 CLASS 150 PSI (max. 16 bar) nach B16.5 CLASS 300 PSI (max. 40 bar)

Einstufung nach Druckgeräterichtlinie 2014/68/EU für Mineralöl (Fluidgruppe 2) - Artikel 4, Absatz 3.
Einstufung nach ATEX-Richtlinie 2014/34/EU erfolgt anwendungsspezifisch (siehe Fragebogen Blatt-Nr. 34279-4).

Δp-Q Kennlinien:

Filterauslegung/Filterdimensionierung

Der Gesamtdruckverlust eines Filters bei einem bestimmten Volumenstrom Q setzt sich zusammen aus dem Gehäuse –Δp und dem Element-Δp, und wird wie folgt ermittelt:

$$\Delta p_{\text{Gesamt}} = \Delta p_{\text{Gehäuse}} + \Delta p_{\text{Element}}$$

$$\Delta p_{\text{Gehäuse}} = (\text{siehe Gehäusekennlinie})$$

$$\Delta p_{\text{Element}} (\text{mbar}) = Q \left(\frac{\text{l}}{\text{min}} \right) \times \frac{\text{MSK}}{10} \left(\frac{\text{mbar}}{\text{l/min}} \right) \times v \left(\frac{\text{mm}^2}{\text{s}} \right) \times \frac{\rho}{0,876} \left(\frac{\text{kg}}{\text{dm}^3} \right)$$

Für eine komfortable Auslegung ohne Rechenaufwand besuchen Sie unser Filter-Auswahl-Programm auf www.eaton.com/hydraulic-filter-evaluation

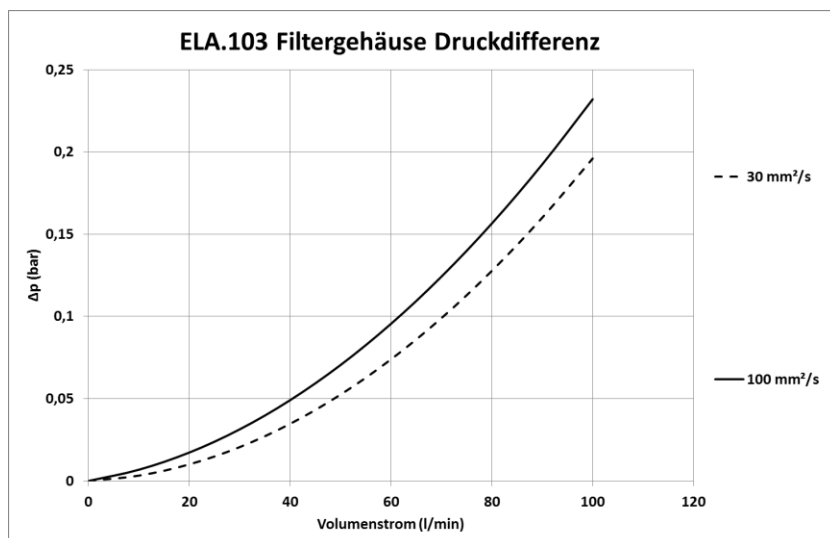
Materialsteigungskoeffizienten (MSK) für Filterelemente

Die Materialsteigungskoeffizienten in mbar/(l/min) gelten für Mineralöle (HLP) mit einer Dichte von 0,876 kg/dm³ und einer kinematischen Viskosität von 30 mm²/s (139 SUS). Die Druckdifferenz ändert sich proportional zur Viskositäts- und Dichteänderung.

ELA	VG					G				API	
	3VG	6VG	10VG	16VG	25VG	10G	25G	40G	80G	10 API	25 API
103	2,156	1,497	0,958	0,834	0,570	0,0770	0,0570	0,0532	0,0365	0,510	0,233

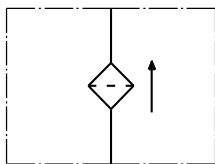
Δp = f(Q) – Kennlinie nach ISO 3968

Die Druckverlust-Kennlinie gilt für Mineralöle (HLP) mit einer Dichte von 0,876 kg/dm³. Die Druckdifferenz ändert sich proportional zur Dichteänderung.

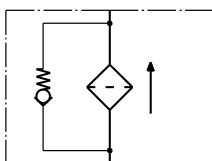


Sinnbilder:

ohne
Bypassventil



mit
Bypassventil



Ersatzteile:

Teil	Stück	Benennung	Abmessung	Artikel-Nr.	
1	2	Filterelement	01NL.100...		
2	1	O-Ring	22 x 3,5	304341 (NBR)	304392 (FPM)
3	1	O-Ring	58,74 x 3,53	350840 (NBR)	346465 (FPM)
4	3	Verschlussschraube	NPT 1/2"	307766	
5	2	Verschlussschraube	G 1/4	306968	

Prüfverfahren:

Filterelemente werden folgenden Prüfungen unterzogen:

- ISO 2941 Kollaps-, Berstdruckprüfung
- ISO 2942 Feststellung der einwandfreien Fertigungsqualität
- ISO 2943 Prüfung der Verträglichkeit mit der Druckflüssigkeit
- ISO 3723 Verfahren zur Prüfung der Endscheibenbelastung
- ISO 3724 Nachweis der Durchfluss-Ermüdungseigenschaften
- ISO 3968 Bestimmung des Durchflusswiderstandes in Abhängigkeit vom Volumenstrom
- ISO 16889 Mehrfachdurchgang-Prüfverfahren zur Bestimmung der Filterleistung (Multi-Pass-Test)

Nordamerika

44 Apple Street
Tinton Falls, NJ 07724
Gebührenfrei: 800 656-3344
(nur innerhalb Nordamerikas)
Tel.: +1 732 212-4700

Großchina

No. 7, Lane 280,
Linhong Road
Changning District, 200335
Shanghai, China
Tel.: +86 21 5200-0099

Europa/Afrika/Naher Osten

Auf der Heide 2
53947 Nettersheim, Deutschland
Tel.: +49 2486 809-0

Asien-Pazifik

100G Pasir Panjang Road
#07-08 Interlocal Centre
Singapur 118523
Tel.: +65 6825-1668

Friedensstraße 41
68804 Altlußheim, Deutschland
Tel.: +49 6205 2094-0

An den Nahewiesen 24
55450 Langenlonsheim, Deutschland
Tel.: +49 6704 204-0

Für weitere Informationen

kontaktieren Sie uns per E-Mail unter
filtration@eaton.com oder online
unter www.eaton.com/filtration

© 2021 Eaton. Alle Rechte vorbehalten. Sämtliche Handelsmarken und eingetragenen Warenzeichen sind Eigentum der jeweiligen Unternehmen. Sämtliche in diesem Prospekt enthaltenen Informationen und Empfehlungen hinsichtlich der Verwendung der hierin beschriebenen Produkte basieren auf Prüfungen, die als zuverlässig angesehen werden. Dennoch obliegt es der Verantwortung des Benutzers, die Eignung dieser Produkte für seine eigene Anwendung festzustellen. Da die konkrete Verwendung durch Dritte außerhalb unseres Einflussbereiches liegt, übernimmt Eaton keinerlei ausdrückliche oder stillschweigende Gewährleistung für die Auswirkungen einer solchen Verwendung oder die dadurch erzielbaren Ergebnisse. Eaton übernimmt keinerlei Haftung in Zusammenhang mit der Verwendung dieser Produkte durch Dritte. Die hierin enthaltenen Informationen sind nicht als absolut vollständig anzusehen, da weitere Informationen notwendig oder wünschenswert sein können, falls spezifische oder außergewöhnliche Umstände vorliegen, beziehungsweise aufgrund von geltenden Gesetzen oder behördlichen Bestimmungen.