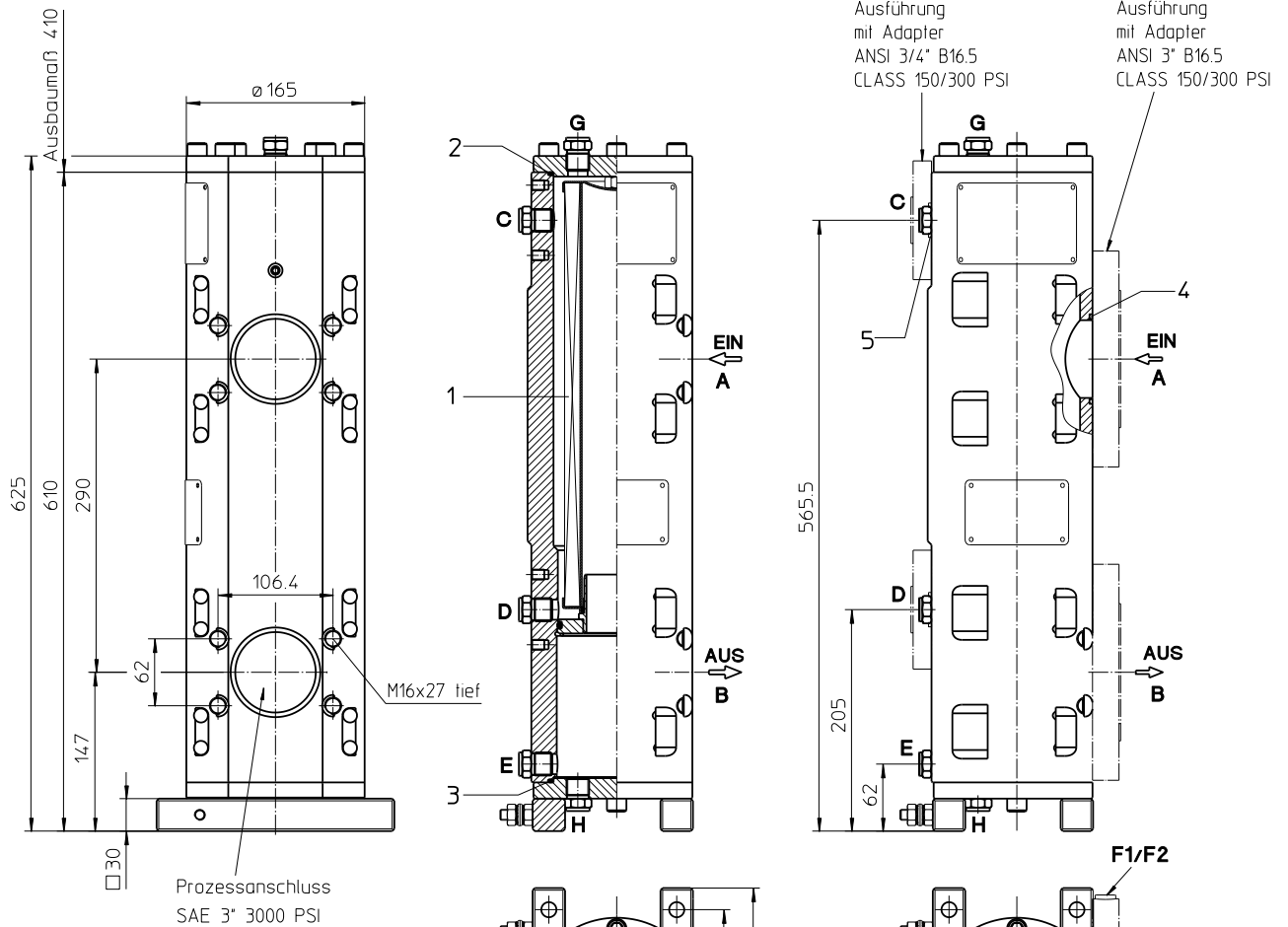


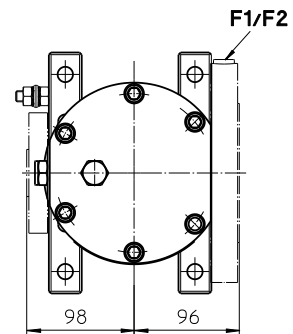
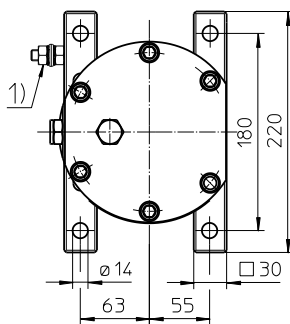
# Baureihe ELA 636

## NPS 3" CLASS 150-300 PSI



**Anschlussbelegung und Funktion:**

- A: Prozess Eingang SAE 3" 3000 PSI
- B: Prozess Ausgang SAE 3" 3000 PSI
- C: Entlüftung NPT 1/2"
- D: Entleerung, Schmutzseite NPT 1/2"
- E: Entleerung, Reinseite NPT 1/2"
- F1: Messanschluss G 1/4 Schmutzseite
- F2: Messanschluss G 1/4 Reinseite
- G: Entlüftung NPT 1/2"
- H: Entleerung NPT 1/2"



1) Anschluss für Potenzialausgleich, nur für Anwendungen in explosionsgefährdeten Bereichen.

Masse: ca. 54 kg

Abmessungen: mm

Maß- und Konstruktionsänderungen vorbehalten.

# Druckfilter

## Baureihe ELA 636

### NPS 3" CLASS 150-300 PSI

#### Beschreibung:

Edelstahl-LeitungsfILTER der Baureihe ELA 636 sind für einen Betriebsdruck bis 40 bar geeignet. Druckspitzen werden mit ausreichender Sicherheit aufgenommen.

Die Filterelemente bestehen aus sternförmig gefaltetem Filtermaterial, welches von außen um ein gelochtes Stützrohr gelegt und mit den Endscheiben verklebt ist. Die Durchflussrichtung ist von außen nach innen.

Zum Reinigen der Edelstahl-Elemente (siehe Reinigungsvorschriften 21070-4 und 39448-4) bzw. zum Wechseln des Filterelementes wird der Filterdeckel entfernt und das Filterelement entnommen. Die Elemente sind jedoch nur bedingt reinigbar.

Bei Filterfeinheiten feiner als 40 µm sollten Einweegelemente mit Filtermaterial aus Glasfaser zum Einsatz kommen. Filterfeinheiten bis 5µm(c), auf Wunsch auch feiner lieferbar.

Eaton Filterelemente zeichnen sich durch hohe Eigenstabilität des Filtermaterials, ausgezeichnete Rückhalteraten respektive hohe Schmutzaufnahmekapazität und durch lange Standzeiten aus.

Eaton Filter sind einsetzbar für alle Mineralöle, Emulsionen sowie für die meisten synthetischen Hydraulik-flüssigkeiten und Schmieröle.

Falls eine Abnahme nach den Schifffahrtsklassifikations-Gesellschaften erwünscht ist, dies bitte bei Bestellung angeben.

#### Typenschlüssel

**Komplettfilter:** (auch Bestellbeispiel)

**ELA. 636. 10VG. 30. E. P. VA. FS. A. -. VA.**

1	2	3	4	5	6	7	8	9	10	11
---	---	---	---	---	---	---	---	---	----	----

**IS21. -. -**

12	13	14
----	----	----

- 1 | **Baureihe:**  
ELA = Edelstahl-LeitungsfILTER nach ASME-Code
- 2 | **Nenngröße:** 636
- 3 | **Filtermaterial:**  
80G, 40G, 25G, 10G Edelstahlgewebe  
25VG, 16VG, 10VG, 6VG, 3VG Glasfaser  
25API, 10API Glasfaser nach API
- 4 | **Druckdifferenzbeständigkeit für Filterelement:**  
30 = Δp 30 bar
- 5 | **Filterelementausführung:**  
E = einseitig offen
- 6 | **Dichtungswerkstoff:**  
P = Perbunan (NBR)  
V = Viton (FPM)
- 7 | **Filterelementspezifikation:**  
- = Standard  
VA = Edelstahl
- 8 | **Prozessanschluss:**  
FS = SAE-Flanschanschluss 3000 PSI (Standard)  
FA1 = ANSI-Flansch CLASS 300 PSI <sup>1)</sup>  
FA2 = ANSI-Flansch CLASS 300 PSI <sup>2)</sup>  
FA11 = ANSI-Flansch CLASS 150 PSI <sup>1)</sup>  
FA12 = ANSI-Flansch CLASS 300 PSI <sup>2)</sup>
- 9 | **Prozessanschlussgröße:**  
A = 3"
- 10 | **Entlüftung/Entleerung Schmutzseite:**  
- = Standard (NPT 1/2")  
FA1 = ANSI-Flansch 3/4" CLASS 300 PSI <sup>1)</sup>  
FA2 = ANSI-Flansch 3/4" CLASS 300 PSI <sup>2)</sup>  
FA11 = ANSI-Flansch 3/4" CLASS 150 PSI <sup>1)</sup>  
FA12 = ANSI-Flansch 3/4" CLASS 150 PSI <sup>2)</sup>
- 11 | **Filtergehäusespezifikation:**  
VA = Edelstahl, siehe Blatt-Nr. 70657
- 12 | **Druckbehälterspezifikation :**  
IS21 = ASME VIII Div.1 mit U-Stamp, siehe Blatt-Nr. 43415  
IS23 = ASME VIII Div.1 ohne U-Stamp, siehe Blatt-Nr. 55218
- 13 | **Absperrung:**  
- = ohne
- 14 | **Verschmutzungsanzeige:**  
- = ohne

<sup>1)</sup> Dichtleiste Rz = 160 µm (nicht feiner als 40 µm)

<sup>2)</sup> Dichtleiste Rz = 16 µm

**Filterelement:** (auch Bestellbeispiel)

**01NLM. 636. 10VG. 30. E. P. VA**

1	2	3	4	5	6	7
---	---	---	---	---	---	---

- 1 | **Bauart:**  
01NLM = NormleitungsfILTERelement nach DIN 24550, T3 mit Mutter
- 2 | **Nenngröße:** 636
- 3 | - 7 | siehe Typenschlüssel-Komplettfilter

## Technische Daten:

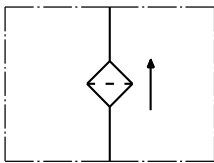
Betriebstemperatur:	- 10°C bis + 100°C
Betriebsmedium:	Mineralöl, andere Medien auf Anfrage
Maximaler Betriebsdruck: (Druckbehälter)	40 bar
Prüfdruck nach ASME VIII Div. 1:	1,3 x Betriebsdruck = 52 bar
Prüfdruck nach API 614, Abschnitt 1:	1,5 x Betriebsdruck = 60 bar
Standard-Prozessanschluss:	SAE-Flanschanschluss 3000 PSI
Gehäusematerial:	Edelstahl, siehe Blatt-Nr. 70657
Dichtungsmaterial:	Perbunan (NBR) oder Viton (FPM), andere Qualitäten auf Anfrage
Einbaulage:	senkrecht
Entlüftungsanschluss:	NPT 1/2"
Entleerungsanschluss Schmutzseite:	NPT 1/2"
Entleerungsanschluss Reinseite:	NPT 1/2"
Behältervolumen:	6,0 l
Betriebsdruck Adapter-Flansche:	nach B16.5 CLASS 150 PSI (max. 16 bar) nach B16.5 CLASS 300 PSI (max. 40 bar)

Einstufung nach Druckgeräterichtlinie 2014/68/EU für Mineralöl (Fluidgruppe 2) - Artikel 4, Absatz 3.

Einstufung nach ATEX-Richtlinie 2014/34/EU erfolgt anwendungsspezifisch (siehe Fragebogen Blatt-Nr. 34279-4).

**Δp-Q Kennlinien:** Genaue Durchflussmengen siehe 'Interactive Product Specifier' bzw. Δp-Kurven; abhängig von Filterfeinheit und Viskosität.

## Sinnbild:



## Ersatzteile:

Teil	Stück	Benennung	Abmessung	Artikel-Nr.	
1	1	Filterelement	01.NLM636...		
2	1	O-Ring	120 x 3,5	305146 (NBR)	305202 (FPM)
3	1	O-Ring	120 x 3,5	305146 (NBR)	305202 (FPM)
4	2	O-Ring (bei Ausführung mit Adapter)	74 x 3,5	346556 (NBR)	352127 (FPM)
5	2	O-Ring (bei Ausführung mit Adapter)	24,99 x 3,53	304381 (NBR)	315784 (FPM)

## Prüfverfahren:

Filterelemente werden folgenden Prüfungen unterzogen:

ISO 2941	Kollaps-, Berstdruckprüfung
ISO 2942	Feststellung der einwandfreien Fertigungsqualität
ISO 2943	Prüfung der Verträglichkeit mit der Druckflüssigkeit
ISO 3723	Verfahren zur Prüfung der Endscheibenbelastung
ISO 3724	Nachweis der Durchfluss-Ermüdungseigenschaften
ISO 3968	Bestimmung des Durchflusswiderstandes in Abhängigkeit vom Volumenstrom
ISO 16889	Mehrfachdurchgang-Prüfverfahren zur Bestimmung der Filterleistung (Multi-Pass-Test)

**Nordamerika**  
18684 Lake Drive East  
Chanhassen, MN 55317  
Gebührenfrei: +1 800-656-3344  
(nur innerhalb Nordamerikas)  
Tel.: +1 732-212-4700

**Europa/Afrika/Naher Osten**  
Auf der Heide 2  
53947 Nettersheim, Deutschland  
Tel.: +49 2486 809-0

Friedensstraße 41  
68804 Altlussheim, Deutschland  
Tel.: +49 6205 2094-0

An den Nahewiesen 24  
55450 Langenlonsheim, Deutschland  
Tel.: +49 6704 204-0

**Großchina**  
No. 7, Lane 280,  
Linhong Road  
Changning District, 200335  
Shanghai, China  
Tel.: +86 21 5200-0099

**Asien-Pazifik**  
100G Pasir Panjang Road  
#07-08 Interlocal Centre  
Singapur 118523  
Tel.: +65 6825-1668

**Für weitere Informationen  
kontaktieren Sie uns per E-Mail unter  
[filtration@eaton.com](mailto:filtration@eaton.com) oder online  
unter [www.eaton.com/filtration](http://www.eaton.com/filtration)**

© 2024 Eaton. Alle Rechte vorbehalten. Sämtliche Handelsmarken und eingetragenen Warenzeichen sind Eigentum der jeweiligen Unternehmen. Sämtliche in diesem Prospekt enthaltenen Informationen und Empfehlungen hinsichtlich der Verwendung der hierin beschriebenen Produkte basieren auf Prüfungen, die als zuverlässig angesehen werden. Dennoch obliegt es der Verantwortung des Benutzers, die Eignung dieser Produkte für seine eigene Anwendung festzustellen. Da die konkrete Verwendung durch Dritte außerhalb unseres Einflussbereiches liegt, übernimmt Eaton keinerlei ausdrückliche oder stillschweigende Gewährleistung für die Auswirkungen einer solchen Verwendung oder die dadurch erzielbaren Ergebnisse. Eaton übernimmt keinerlei Haftung in Zusammenhang mit der Verwendung dieser Produkte durch Dritte. Die hierin enthaltenen Informationen sind nicht als absolut vollständig anzusehen, da weitere Informationen notwendig oder wünschenswert sein können, falls spezifische oder außergewöhnliche Umstände vorliegen, beziehungsweise aufgrund von geltenden Gesetzen oder behördlichen Bestimmungen.