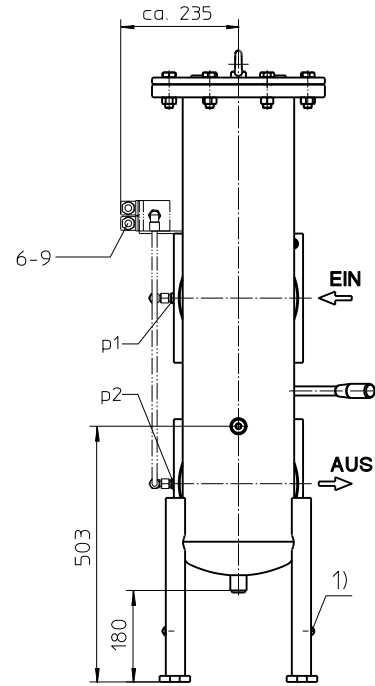
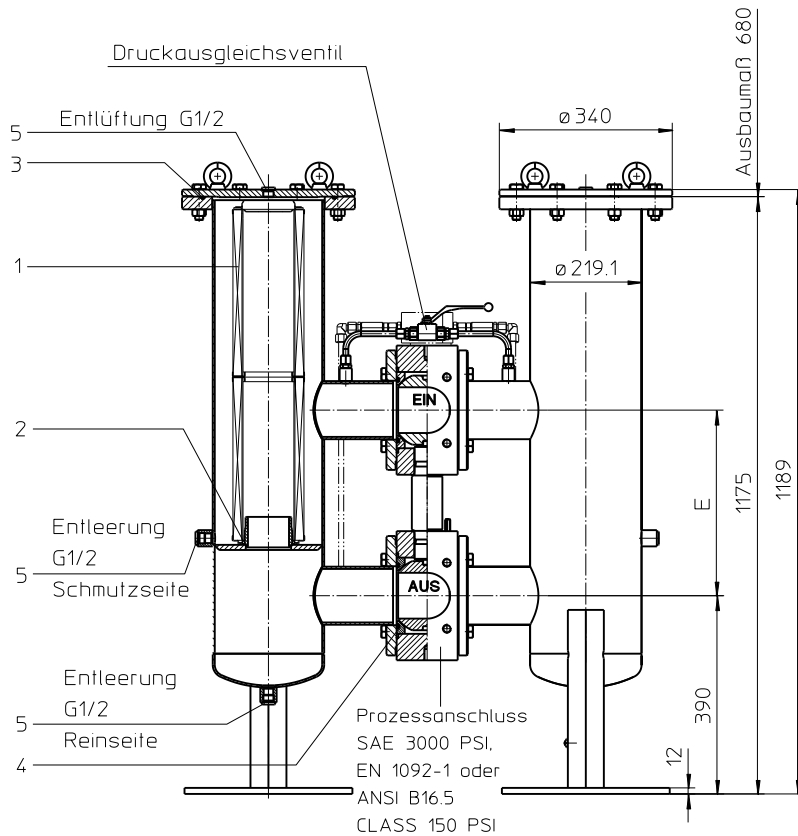
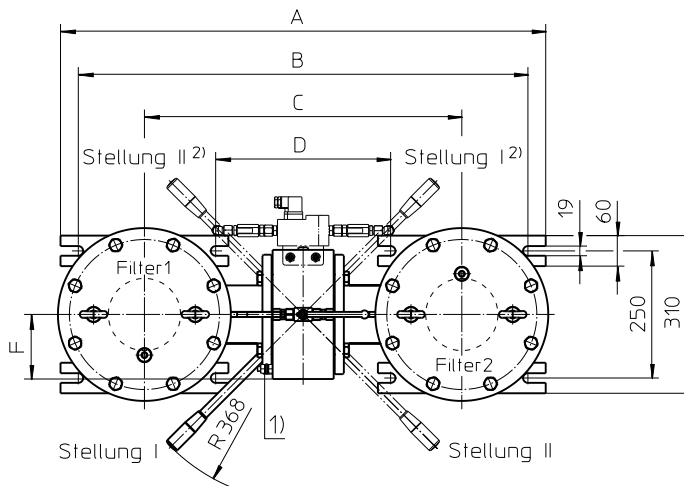


# Baureihe EDWF 1505 PN 16



p1/p2 = Minimesanschluss G1/4



- 1) Anschluss für Potenzialausgleich, nur für Anwendungen in explosionsgefährdeten Bereichen.

**Schalthebel serienmäßig vorn.**

- 2) Auf Wunsch: Der Schalthebel kann an der Rückseite der Umschaltung, gegenüber Ein- und Ausgang, angebracht werden.

Bei Bestellung bitte angeben.

Stellung I: Filter 1 in Betrieb  
Stellung II: Filter 2 in Betrieb

## Abmessungen:

Prozess-Anschluss	A	B	C	D	E	SAE	DIN EN	ANSI	Masse	Behältervolumen
4" (DN100)	954	884	624	364	365	127	231	255	250 kg	2x 33 l
5" (DN125)	992	922	662	402	395	135	242	276	285 kg	2x 33 l

# Druckfilter, umschaltbar

## Baureihe EDWF 1505

### PN 16

#### Beschreibung:

Edelstahl-Druckfilter umschaltbar der Baureihe EDWF 1505 sind für einen Betriebsdruck bis 16 bar geeignet. Druckspitzen werden mit ausreichender Sicherheit aufgenommen.

Die Kugelumschaltarmatur zwischen den beiden Filtergehäusen ermöglicht ein Umschalten ohne Betriebsunterbrechung von der verschmutzten auf die in Reserve stehende saubere Filterseite. Diese Filter können als Saugfilter, Druckfilter und im Rücklauf eingebaut werden.

Die Filterelemente bestehen aus sternförmig gefaltetem Filtermaterial, welches von außen um ein gelochtes Stützrohr gelegt und mit den Endscheiben verklebt ist. Die Durchflussrichtung ist von außen nach innen.

Zum Reinigen der Edelstahl-Elemente (siehe Reinigungsvorschriften 21070-4 und 39448-4) bzw. zum Wechseln des Filterelementes wird der Filterdeckel entfernt und das Filterelement entnommen. Die Elemente sind jedoch nur bedingt reinigbar.

Bei Filterfeinheiten feiner als 25 µm sollten Einwegelemente mit Filtermaterial aus Glasfaser zum Einsatz kommen. Filterfeinheiten bis 3 µm, auf Wunsch auch feiner lieferbar.

Eaton Filterelemente zeichnen sich durch hohe Eigenstabilität des Filtermaterials, ausgezeichnete Rückhalteraten respektive hohe Schmutzaufnahmekapazität und durch lange Standzeiten aus.

Eaton Filter sind einsetzbar für Emulsionen, für alle Mineralöle sowie für die meisten synthetischen Hydraulikflüssigkeiten und Schmieröle.

Falls eine Abnahme nach den Schifffahrtsklassifikations-Gesellschaften erwünscht ist, dies bitte bei Bestellung angeben.

#### Typenschlüssel

**Komplettfilter:** (auch Bestellbeispiel)

**EDWF. 1505. 10VG. 10. E. P. VA. FS. B. VA. -.**

1	2	3	4	5	6	7	8	9	10	11
---	---	---	---	---	---	---	---	---	----	----

**KH. OE**

12	13
----	----

- 1 | **Baureihe:**  
EDWF = Edelstahl-Doppelschaltfilter geschweißt
- 2 | **Nenngröße:** 1505
- 3 | **Filtermaterial:**  
80G, 40G, 25G, 10G Edstahlgewebe  
25VG, 16VG, 10VG, 6VG, 3VG Glasfaser  
25API, 10API Glasfaser nach API
- 4 | **Druckdifferenzbeständigkeit für Filterelement:**  
10 =  $\Delta p$  10 bar
- 5 | **Filterelementausführung:**  
E = einseitig offen  
S = mit Bypassventil  $\Delta p$  2,0 bar
- 6 | **Dichtungswerkstoff:**  
P = Perbunan (NBR)  
V = Viton (FPM)
- 7 | **Filterelementspezifikation:**  
- = Standard  
VA = Edelstahl  
IS06 = für HFC-Einsatz, siehe Blatt-Nr. 31601
- 8 | **Prozessanschluss:**  
FS = SAE-Flansch 3000 PSI  
FD1 = Flansch EN1092-1, Form B1  
FD2 = Flansch EN1092-1, Form B2  
FA11 = ANSI-Flansch CLASS 150 PSI,  
Dichtleiste Rz = 160 µm (nicht feiner als 40 µm)  
FA12 = ANSI-Flansch CLASS 150 PSI,  
Dichtleiste Rz = 16 µm
- 9 | **Prozessanschlussgröße:**  
B = 4" (DN100) Standard  
C = 5" (DN125)
- 10 | **Filtergehäusespezifikation:**  
VA = Edelstahl
- 11 | **Druckbehälterspezifikation :**  
- = Standard (DGRL 2014/68/EU)  
IS20 = ASME VIII Div.1 mit ASME äquivalentem Material,  
siehe Blatt-Nr. 55217
- 12 | **Absperrung:**  
- = ohne  
KH = Absperrung Kugelhahn
- 13 | **Verschmutzungsanzeige oder Verschmutzungssensor:**  
- = ohne  
AE = optisch-elektrisch, siehe Blatt-Nr. 1609  
OP = optisch, siehe Blatt-Nr. 1614  
OE = optisch-elektrisch, siehe Blatt-Nr. 1614  
VS5 = elektronisch, siehe Blatt-Nr. 1641

Um einen Verschmutzungsanzeiger/Sensor dem Filter hinzuzufügen, verwenden Sie das entsprechende Datenblatt um die Details auszuwählen und fügen Sie die Bezeichnung dem Typenschlüssel hinzu.

**Filterelement:** (auch Bestellbeispiel)

**01E. 1501. 10VG. 10. E. P. VA**

1	2	3	4	5	6	7
---	---	---	---	---	---	---

- 1 | **Bauart:**  
01E = Filterelement nach Werksnorm
- 2 | **Nenngröße:** 1501
- 3 | - 7 | siehe Typenschlüssel-Komplettfilter

#### Zubehör:

- Entleerungs- und Entlüftungsanschlüsse, siehe Blatt-Nr. 1651
- Deckel-Abhebevorrichtung, siehe Blatt-Nr. 1662

## Technische Daten:

Betriebstemperatur:	-10 °C bis +100 °C
Betriebsmedium:	Mineralöl, andere Medien auf Anfrage
Maximaler Betriebsdruck:	16 bar
Prüfdruck:	23 bar
Standard-Prozessanschluss:	SAE-Flansch 3000 PSI
Gehäusematerial:	Edelstahl
Dichtungsmaterial:	Perbunan (NBR) oder Viton (FPM), andere Qualitäten auf Anfrage
Einbaulage:	senkrecht
Entleerungs- und Entlüftungsanschlüsse:	G ½
Messanschlüsse:	G ¼

Einstufung nach Druckgeräterichtlinie 2014/68/EU für Mineralöl (Fluidgruppe 2) - Artikel 4, Absatz 3.  
 Einstufung nach ATEX-Richtlinie 2014/34/EU erfolgt anwendungsspezifisch (siehe Fragebogen Blatt-Nr. 34279-4).

## Δp-Q Kennlinien:

### Filterauslegung/Filterdimensionierung

Der Gesamtdruckverlust eines Filters bei einem bestimmten Volumenstrom Q setzt sich zusammen aus dem Gehäuse –Δp und dem Element-Δp, und wird wie folgt ermittelt:

$$\Delta p_{\text{Gesamt}} = \Delta p_{\text{Gehäuse}} + \Delta p_{\text{Element}}$$

$$\Delta p_{\text{Gehäuse}} = (\text{siehe Gehäusekennlinie})$$

$$\Delta p_{\text{Element}} (\text{mbar}) = Q \left( \frac{\text{l}}{\text{min}} \right) \times \frac{\text{MSK}}{10} \left( \frac{\text{mbar}}{\text{l/min}} \right) \times v \left( \frac{\text{mm}^2}{\text{s}} \right) \times \frac{p}{0,876} \left( \frac{\text{kg}}{\text{dm}^3} \right)$$

Für eine komfortable Auslegung ohne Rechenaufwand besuchen Sie unser Filter-Auswahl-Programm auf [www.eaton.com/hydraulic-filter-evaluation](http://www.eaton.com/hydraulic-filter-evaluation)

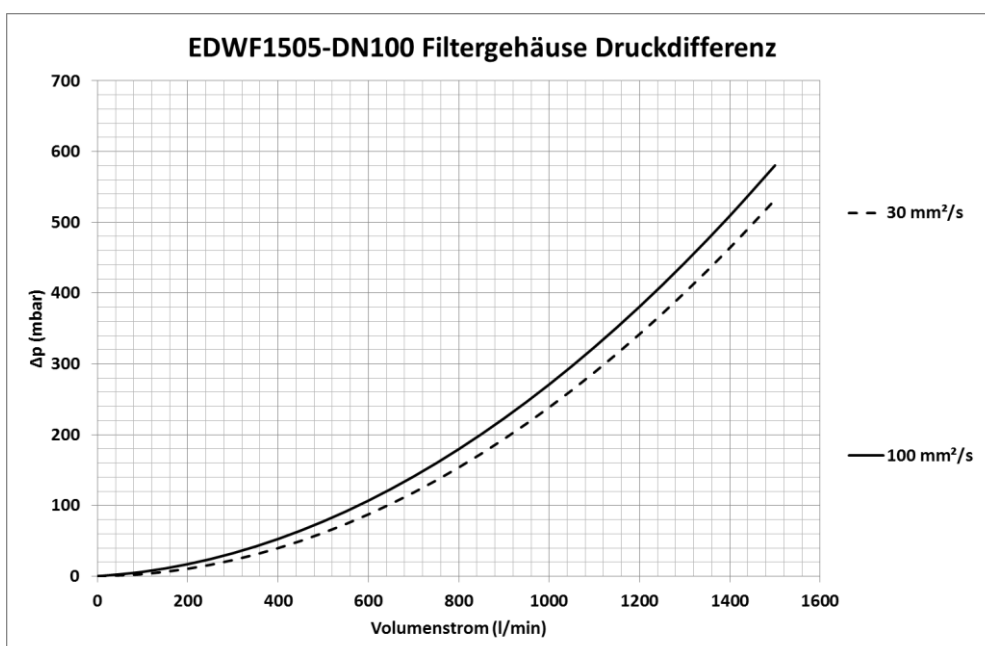
### Materialsteigungskoeffizienten (MSK) für Filterelemente

Die Materialsteigungskoeffizienten in mbar/(l/min) gelten für Mineralöle (HLP) mit einer Dichte von 0,876 kg/dm³ und einer kinematischen Viskosität von 30 mm²/s (139 SUS). Die Druckdifferenz ändert sich proportional zur Viskositäts- und Dichteänderung.

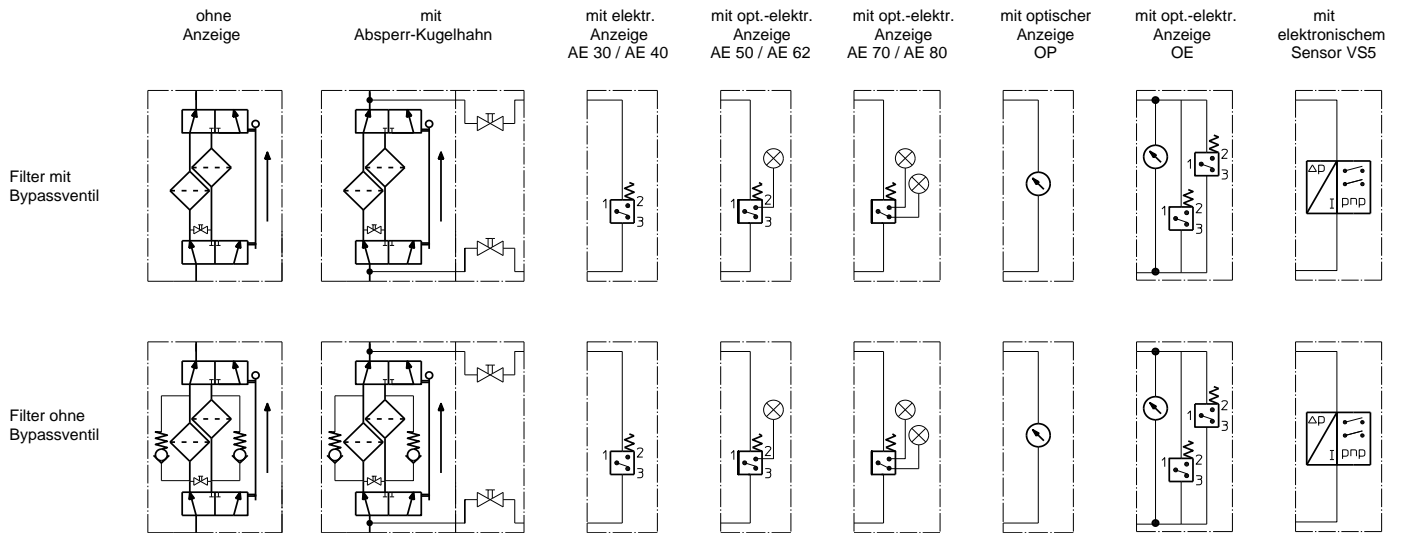
EDWF	VG					G				API	
	3VG	6VG	10VG	16VG	25VG	10G	25G	40G	80G	10 API	25 API
1505	0,160	0,111	0,071	0,062	0,042	0,0058	0,0043	0,0040	0,0027	0,039	0,018

### Δp = f(Q) – Kennlinie nach ISO 3968

Die Druckverlust-Kennlinie gilt für Mineralöle (HLP) mit einer Dichte von 0,876 kg/dm³. Die Druckdifferenz ändert sich proportional zur Dichteänderung. Die Kennlinie für DN125 ist auf Anfrage erhältlich.



## Sinnbilder:



## Ersatzteile:

Teil	Stück	Benennung	Abmessung	Artikel-Nr.
1	2	Filterelement	01E.1501...	
2	2	O-Ring	93 x 5	307588 (NBR)   307589 (FPM)
3	2	O-Ring	250 x 5	350335 (NBR)   350678 (FPM)
4	4	Dichtungssatz Umschaltung UKK	4" (DN100)	
	4	Dichtungssatz Umschaltung UKK	5" (DN125)	
5	6	Verschlusschraube	G 1/2	306966
6	1	Verschmutzungsanzeiger optisch-elektrisch	AE	siehe Blatt-Nr. 1609
7	1	Verschmutzungsanzeiger optisch	OP	siehe Blatt-Nr. 1614
8	1	Verschmutzungsanzeiger optisch-elektrisch	OE	siehe Blatt-Nr. 1614
9	1	Verschmutzungssensor, elektronisch	VS5	siehe Blatt-Nr. 1641

## Prüfverfahren:

Filterelemente werden folgenden Prüfungen unterzogen:

ISO 2941	Kollaps-, Berstdruckprüfung
ISO 2942	Feststellung der einwandfreien Fertigungsqualität
ISO 2943	Prüfung der Verträglichkeit mit der Druckflüssigkeit
ISO 3723	Verfahren zur Prüfung der Endscheibenbelastung
ISO 3724	Nachweis der Durchfluss-Ermüdungseigenschaften
ISO 3968	Bestimmung des Durchflusswiderstandes in Abhängigkeit vom Volumenstrom
ISO 16889	Mehrfachdurchgang-Prüfverfahren zur Bestimmung der Filterleistung (Multi-Pass-Test)

**Nordamerika**  
 44 Apple Street  
 Tinton Falls, NJ 07724  
 Gebührenfrei: 800 656-3344  
 (nur innerhalb Nordamerikas)  
 Tel.: +1 732 212-4700

**Großchina**  
 No. 7, Lane 280,  
 Linhong Road  
 Changning District, 200335  
 Shanghai, China  
 Tel.: +86 21 5200-0099

**Europa/Afrika/Naher Osten**  
 Auf der Heide 2  
 53947 Nettersheim, Deutschland  
 Tel.: +49 2486 809-0

**Asien-Pazifik**  
 100G Pasir Panjang Road  
 #07-08 Interlocal Centre  
 Singapur 118523  
 Tel.: +65 6825-1668

Friedensstraße 41  
 68804 Altlußheim, Deutschland  
 Tel.: +49 6205 2094-0

An den Nahewiesen 24  
 55450 Langenlonsheim, Deutschland  
 Tel.: +49 6704 204-0

**Für weitere Informationen kontaktieren Sie uns per E-Mail unter [filtration@eaton.com](mailto:filtration@eaton.com) oder online unter [www.eaton.com/filtration](http://www.eaton.com/filtration)**

© 2021 Eaton. Alle Rechte vorbehalten. Sämtliche Handelsmarken und eingetragenen Warenzeichen sind Eigentum der jeweiligen Unternehmen. Sämtliche in diesem Prospekt enthaltenen Informationen und Empfehlungen hinsichtlich der Verwendung der hierin beschriebenen Produkte basieren auf Prüfungen, die als zuverlässig angesehen werden. Dennoch obliegt es der Verantwortung des Benutzers, die Eignung dieser Produkte für seine eigene Anwendung festzustellen. Da die konkrete Verwendung durch Dritte außerhalb unseres Einflussbereiches liegt, übernimmt Eaton keinerlei ausdrückliche oder stillschweigende Gewährleistung für die Auswirkungen einer solchen Verwendung oder die dadurch erzielbaren Ergebnisse. Eaton übernimmt keinerlei Haftung in Zusammenhang mit der Verwendung dieser Produkte durch Dritte. Die hierin enthaltenen Informationen sind nicht als absolut vollständig anzusehen, da weitere Informationen notwendig oder wünschenswert sein können, falls spezifische oder außergewöhnliche Umstände vorliegen, beziehungsweise aufgrund von geltenden Gesetzen oder behördlichen Bestimmungen.