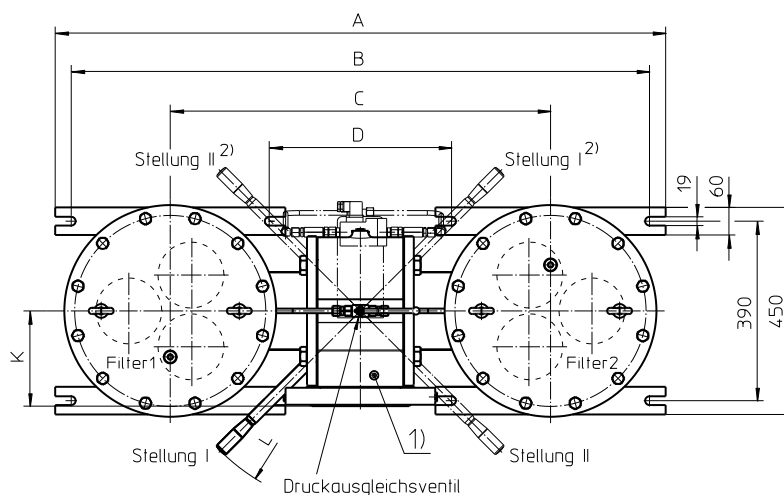
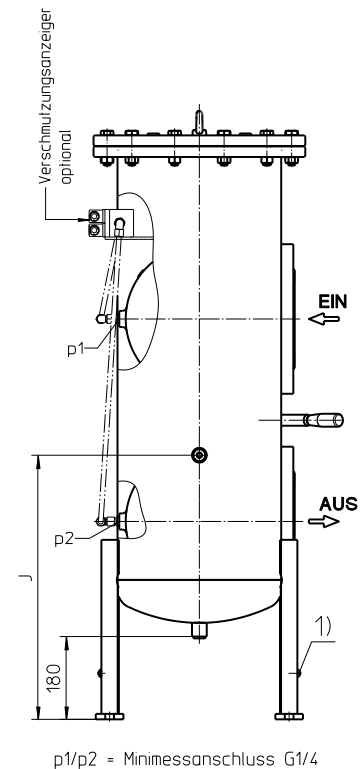
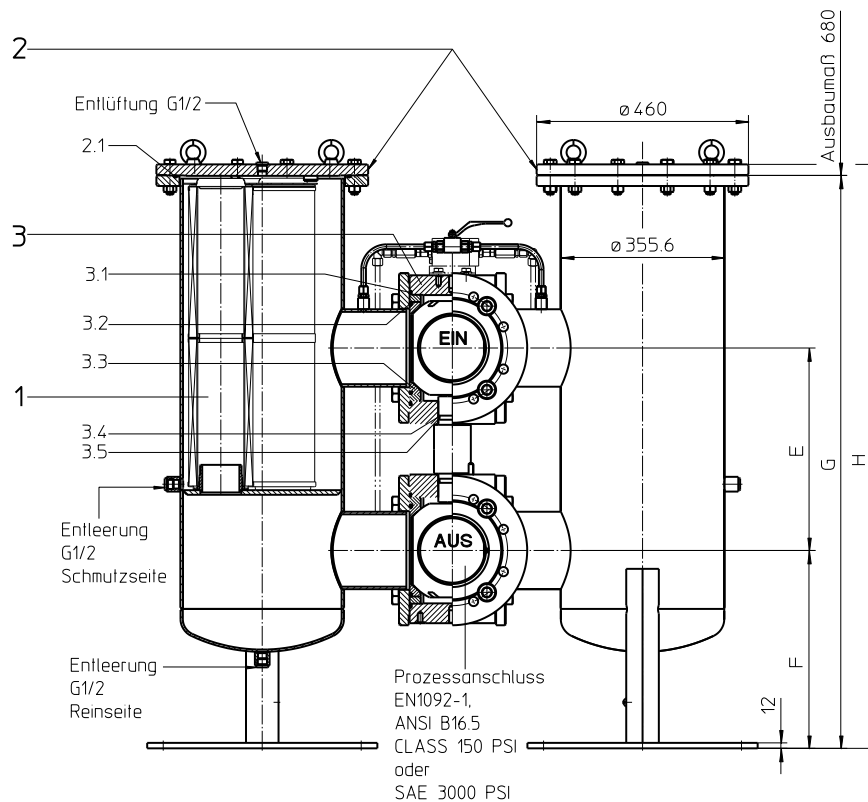


# Baureihe EDWF 4505 PN 16



1) Anschluss für Potenzialausgleich, nur für Anwendungen in explosionsgefährdeten Bereichen.

Schalthebel serienmäßig vorn.

2) Auf Wunsch: Der Schalthebel kann an der Rückseite der Umschaltung, gegenüber Ein- und Ausgang, angebracht werden.

Bei Bestellung bitte angeben.

Stellung I: Filter 1 in Betrieb  
Stellung II: Filter 2 in Betrieb

## Abmessungen:

Prozess-Anschluss	A	B	C	D	E	F	G	H	J	SAE	K DIN EN	ANSI	L	Masse kg	Behältervolumen
5" (DN125)	1294	1224	794	364	395	430	1245	1272	574	135	247	247	370	455	2x 93 l
6" (DN150)	1326	1256	826	396	440	430	1245	1272	574	-	207	207	430	520	2x 93 l
8" (DN200)	1386	1316	886	456	520	455	1295	1322	624	-	244	244	540	555	2x 98 l

Abmessungen: mm

Maß- und Konstruktionsänderungen vorbehalten.



Powering Business Worldwide

# Druckfilter, umschaltbar

## Baureihe EDWF 4505

### PN 16

#### Beschreibung:

Edelstahl-Druckfilter umschaltbar der Baureihe EDWF 4505 sind für einen Betriebsdruck bis 16 bar geeignet. Druckspitzen werden mit ausreichender Sicherheit aufgenommen.

Die Kugelumschaltarmatur zwischen den beiden Filtergehäusen ermöglicht ein Umschalten ohne Betriebsunterbrechung von der verschmutzten auf die in Reserve stehende saubere Filterseite. Diese Filter können als Saugfilter, Druckfilter und im Rücklauf eingebaut werden.

Die Filterelemente bestehen aus sternförmig gefaltetem Filtermaterial, welches von außen um ein gelochtes Stützrohr gelegt und mit den Endscheiben verklebt ist. Die Durchflussrichtung ist von außen nach innen.

Zum Reinigen der Edelstahl-Elemente (siehe Reinigungsvorschriften 21070-4 und 39448-4) bzw. zum Wechseln des Filterelementes wird der Filterdeckel entfernt und das Filterelement entnommen. Die Elemente sind jedoch nur bedingt reinigbar.

Bei Filterfeinheiten feiner als 25 µm sollten Einwegelemente mit Filtermaterial aus Glasfaser zum Einsatz kommen. Filterfeinheiten bis 3 µm, auf Wunsch auch feiner lieferbar.

Eaton Filterelemente zeichnen sich durch hohe Eigenstabilität des Filtermaterials, ausgezeichnete Rückhalteraten respektive hohe Schmutzaufnahmekapazität und durch lange Standzeiten aus.

Eaton Filter sind einsetzbar für Emulsionen, für alle Mineralöle sowie für die meisten synthetischen Hydraulikflüssigkeiten und Schmieröle.

Falls eine Abnahme nach den Schifffahrtsklassifikations-Gesellschaften erwünscht ist, dies bitte bei Bestellung angeben.

## Typenschlüssel

**Komplettfilter:** (auch Bestellbeispiel)

**EDWF. 4505. 10VG. 10. E. P. VA. FD1. D. VA. -.**

1	2	3	4	5	6	7	8	9	10	11
---	---	---	---	---	---	---	---	---	----	----

### KH. OE

12	13
----	----

- 1 **Baureihe:**  
EDWF = Edelstahl-Doppelschaltfilter geschweißt
- 2 **Nenngröße:** 4505
- 3 **Filtermaterial:**  
80G, 40G, 25G, 10G Edelstahlgewebe  
25VG, 16VG, 10VG, 6VG, 3VG Glasfaser  
25API, 10API Glasfaser nach API
- 4 **Druckdifferenzbeständigkeit für Filterelement:**  
10 =  $\Delta p$  10 bar
- 5 **Filterelementausführung:**  
E = einseitig offen  
S = mit Bypassventil  $\Delta p$  2,0 bar
- 6 **Dichtungswerkstoff:**  
P = Perbunan (NBR)  
V = Viton (FPM)
- 7 **Filterelementspezifikation:**  
- = Standard  
VA = Edelstahl  
IS06 = für HFC-Einsatz, siehe Blatt-Nr. 31601
- 8 **Prozessanschluss:**  
FS = SAE-Flansch 3000 PSI (nur bei Anschluss 5")  
FD1 = Flansch EN1092-1, Form B1  
FD2 = Flansch EN1092-1, Form B2  
FA11 = ANSI-Flansch CLASS 150 PSI,  
Dichtleiste Rz = 160 µm (nicht feiner als 40 µm)  
FA12 = ANSI-Flansch CLASS 150 PSI,  
Dichtleiste Rz = 16µm
- 9 **Prozessanschlussgröße:**  
C = 5" (DN125)  
D = 6" (DN150) Standard  
E = 8" (DN200)
- 10 **Filtergehäusespezifikation:**  
VA = Edelstahl
- 11 **Druckbehälterspezifikation :**  
- = Standard (DGRL 2014/68/EU)  
IS20 = ASME VIII Div.1 mit ASME äquivalentem Material,  
siehe Blatt-Nr. 55217
- 12 **Absperrung:**  
- = ohne  
KH = Absperrung Kugelhahn
- 13 **Verschmutzungsanzeige oder Verschmutzungssensor:**  
- = ohne  
AE = optisch-elektrisch, siehe Blatt-Nr. 1609  
OP = optisch, siehe Blatt-Nr. 1614  
OE = optisch-elektrisch, siehe Blatt-Nr. 1614  
VS5 = elektronisch, siehe Blatt-Nr. 1641

Um einen Verschmutzungsanzeiger/Sensor dem Filter hinzuzufügen, verwenden Sie das entsprechende Datenblatt um die Details auszuwählen und fügen Sie die Bezeichnung dem Typenschlüssel hinzu.

**Filterelement:** (auch Bestellbeispiel)

**01E. 1501. 10VG. 10. E. P. VA**

1	2	3	4	5	6	7
---	---	---	---	---	---	---

- 1 **Bauart:**  
01E = Filterelement nach Werksnorm
- 2 **Nenngröße:** 1501
- 3 - 7 siehe Typenschlüssel-Komplettfilter

## Zubehör:

- Entleerungs- und Entlüftungsanschlüsse, siehe Blatt-Nr. 1651
- Deckel-Abhebevorrichtung, siehe Blatt-Nr. 1662

## Technische Daten:

Betriebstemperatur:	-10 °C bis +100 °C
Betriebsmedium:	Mineralöl, andere Medien auf Anfrage
Maximaler Betriebsdruck:	16 bar
Prüfdruck:	23 bar
Standard-Prozessanschluss:	Flansch EN 1092-1, 16 bar oder Flansch ANSI B16.5 CLASS 150 PSI
Gehäusematerial:	Edelstahl
Dichtungsmaterial:	Perbunan (NBR) oder Viton (FPM), andere Qualitäten auf Anfrage
Einbaulage:	senkrecht
Entleerungs- und Entlüftungsanschlüsse:	G ½
Messanschlüsse:	G ¼

Einstufung nach Druckgeräterichtlinie 2014/68/EU für Mineralöl (Fluidgruppe 2) - Artikel 4, Absatz 3.  
Einstufung nach ATEX-Richtlinie 2014/34/EU erfolgt anwendungsspezifisch (siehe Fragebogen Blatt-Nr. 34279-4).

## Δp-Q Kennlinien:

### Filterauslegung/Filterdimensionierung

Der Gesamtdruckverlust eines Filters bei einem bestimmten Volumenstrom Q setzt sich zusammen aus dem Gehäuse –Δp und dem Element-Δp, und wird wie folgt ermittelt:

$$\Delta p_{\text{Gesamt}} = \Delta p_{\text{Gehäuse}} + \Delta p_{\text{Element}}$$

$$\Delta p_{\text{Gehäuse}} = (\text{siehe Gehäusekennlinie})$$

$$\Delta p_{\text{Element}} (\text{mbar}) = Q \left( \frac{\text{l}}{\text{min}} \right) \times \frac{\text{MSK}}{10} \left( \frac{\text{mbar}}{\text{l/min}} \right) \times v \left( \frac{\text{mm}^2}{\text{s}} \right) \times \frac{\rho}{0,876} \left( \frac{\text{kg}}{\text{dm}^3} \right)$$

Für eine komfortable Auslegung ohne Rechenaufwand besuchen Sie unser Filter-Auswahl-Programm au [www.eaton.com/hydraulic-filter-evaluation](http://www.eaton.com/hydraulic-filter-evaluation)

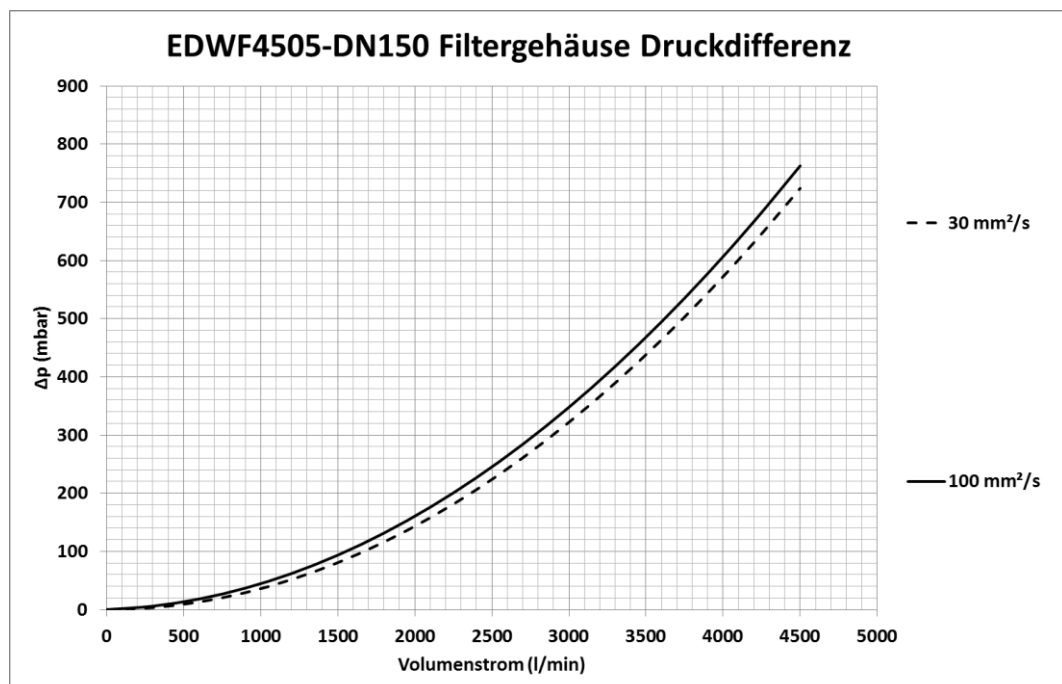
### Materialsteigungskoeffizienten (MSK) für Filterelemente

Die Materialsteigungskoeffizienten in mbar/(l/min) gelten für Mineralöle (HLP) mit einer Dichte von 0,876 kg/dm<sup>3</sup> und einer kinematischen Viskosität von 30 mm<sup>2</sup>/s (139 SUS). Die Druckdifferenz ändert sich proportional zur Viskositäts- und Dichteänderung.

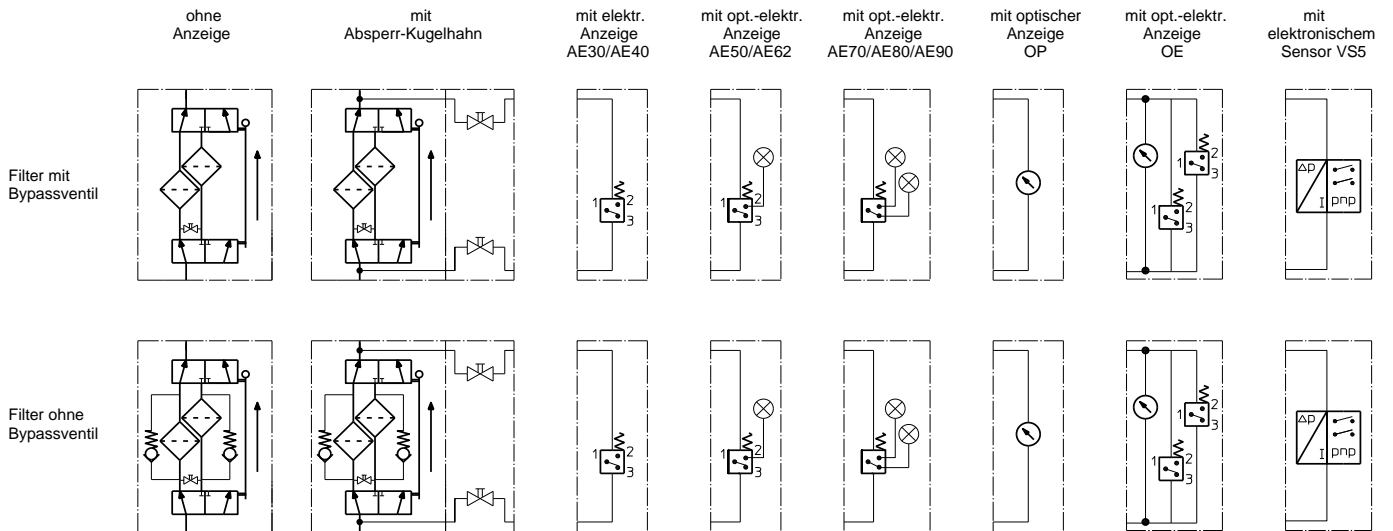
EDWF	VG					G				API	
	3VG	6VG	10VG	16VG	25VG	10G	25G	40G	80G	10 API	25 API
4505	0,053	0,037	0,024	0,021	0,014	0,0019	0,0014	0,0013	0,0009	0,013	0,006

### Δp = f(Q) – Kennlinie nach ISO 3968

Die Druckverlust-Kennlinie gilt für Mineralöle (HLP) mit einer Dichte von 0,876 kg/dm<sup>3</sup>. Die Druckdifferenz ändert sich proportional zur Dichteänderung. Die Kennlinien für DN125 und DN200 sind auf Anfrage erhältlich.



## Sinnbilder:



## Ersatzteile:

Teil	Stück	Benennung	Abmessung	Artikel-Nr.	
1	6	Filterelement	01E.1501...		
2	1	<b>Dichtungssatz Filtergehäuse:</b>			
2.1	2	O-Ring	372 x 5	350273 (NBR)	347195 (FPM)
3	1	<b>Dichtungssatz Umschaltung UKK125 bestehend aus:</b>	5" (DN125)	355569 (NBR)	355570 (FPM)
3.1	4	O-Ring	190 x 5		
3.2	4	O-Ring	140 x 6		
3.3	4	Dichtring	DN125		
3.4	2	O-Ring	45 x 3		
3.5	2	Stützring	50 x 45,2 x 5		
3	1	<b>Dichtungssatz Umschaltung UKK150 bestehend aus:</b>	6" (DN150)	355320 (NBR)	
3.1	4	O-Ring	234 x 5,33		
3.2	4	O-Ring	185 x 6		
3.3	4	Dichtring	DN150		
3.4	2	O-Ring	55 x 3,5		
3.5	2	Stützring	61,5 x 56,2 x 5		
3	1	<b>Dichtungssatz Umschaltung UKK200 bestehend aus:</b>	8" (DN200)	355381 (NBR)	354701 (FPM)
3.1	4	O-Ring	290 x 5		
3.2	4	O-Ring	220 x 6		
3.3	4	Dichtring	DN200		
3.4	2	O-Ring	53 x 3,55		
3.5	2	Stützring	60 x 54,9 x 5		

## Prüfverfahren:

Filterelemente werden folgenden Prüfungen unterzogen:

ISO 2941	Kollaps-, Berstdruckprüfung
ISO 2942	Feststellung der einwandfreien Fertigungsqualität
ISO 2943	Prüfung der Verträglichkeit mit der Druckflüssigkeit
ISO 3723	Verfahren zur Prüfung der Endscheibenbelastung
ISO 3724	Nachweis der Durchfluss-Ermüdungseigenschaften
ISO 3968	Bestimmung des Durchflusswiderstandes in Abhängigkeit vom Volumenstrom
ISO 16889	Mehrfachdurchgang-Prüfverfahren zur Bestimmung der Filterleistung (Multi-Pass-Test)

**Nordamerika**  
44 Apple Street  
Tinton Falls, NJ 07724  
Gebührenfrei: 800 656-3344  
(nur innerhalb Nordamerikas)  
Tel.: +1 732 212-4700

**Großchina**  
No. 7, Lane 280,  
Linhong Road  
Changning District, 200335  
Shanghai, China  
Tel.: +86 21 5200-0099

**Europa/Afrika/Naher Osten**  
Auf der Heide 2  
53947 Nettersheim, Deutschland  
Tel.: +49 2486 809-0

**Asien-Pazifik**  
100G Pasir Panjang Road  
#07-08 Interlocal Centre  
Singapur 118523  
Tel.: +65 6825-1668

Friedensstraße 41  
68804 Altlußheim, Deutschland  
Tel.: +49 6205 2094-0

An den Nahewiesen 24  
55450 Langenlonsheim, Deutschland  
Tel.: +49 6704 204-0

**Für weitere Informationen kontaktieren Sie uns per E-Mail unter [filtration@eaton.com](mailto:filtration@eaton.com) oder online unter [www.eaton.com/filtration](http://www.eaton.com/filtration)**

© 2021 Eaton. Alle Rechte vorbehalten. Sämtliche Handelsmarken und eingetragenen Warenzeichen sind Eigentum der jeweiligen Unternehmen. Sämtliche in diesem Prospekt enthaltenen Informationen und Empfehlungen hinsichtlich der Verwendung der hierin beschriebenen Produkte basieren auf Prüfungen, die als zuverlässig angesehen werden. Dennoch obliegt es der Verantwortung des Benutzers, die Eignung dieser Produkte für seine eigene Anwendung festzustellen. Da die konkrete Verwendung durch Dritte außerhalb unseres Einflussbereiches liegt, übernimmt Eaton keinerlei ausdrückliche oder stillschweigende Gewährleistung für die Auswirkungen einer solchen Verwendung oder die dadurch erzielbaren Ergebnisse. Eaton übernimmt keinerlei Haftung in Zusammenhang mit der Verwendung dieser Produkte durch Dritte. Die hierin enthaltenen Informationen sind nicht als absolut vollständig anzusehen, da weitere Informationen notwendig oder wünschenswert sein können, falls spezifische oder außergewöhnliche Umstände vorliegen, beziehungsweise aufgrund von geltenden Gesetzen oder behördlichen Bestimmungen.