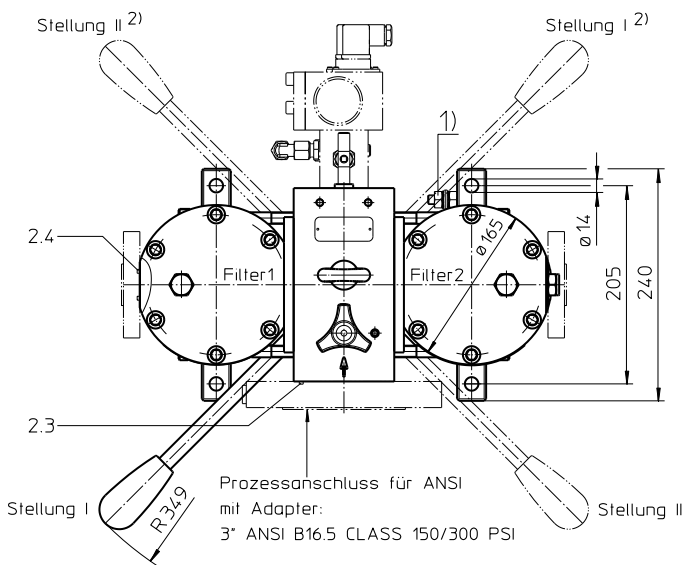
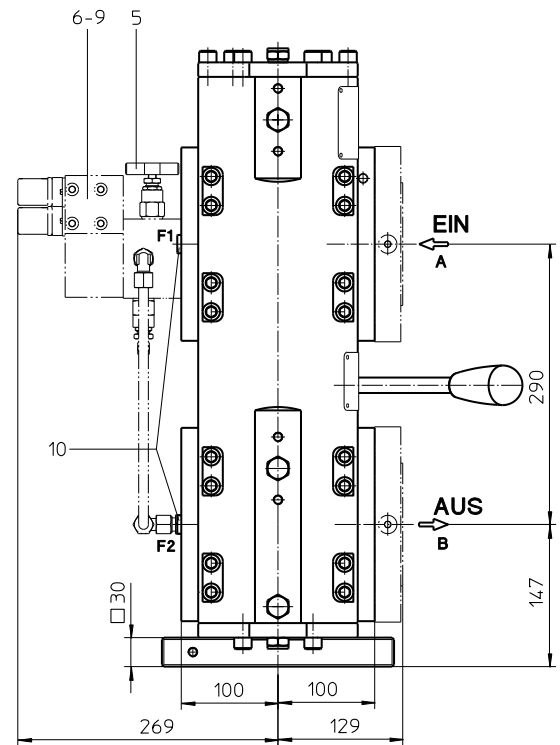
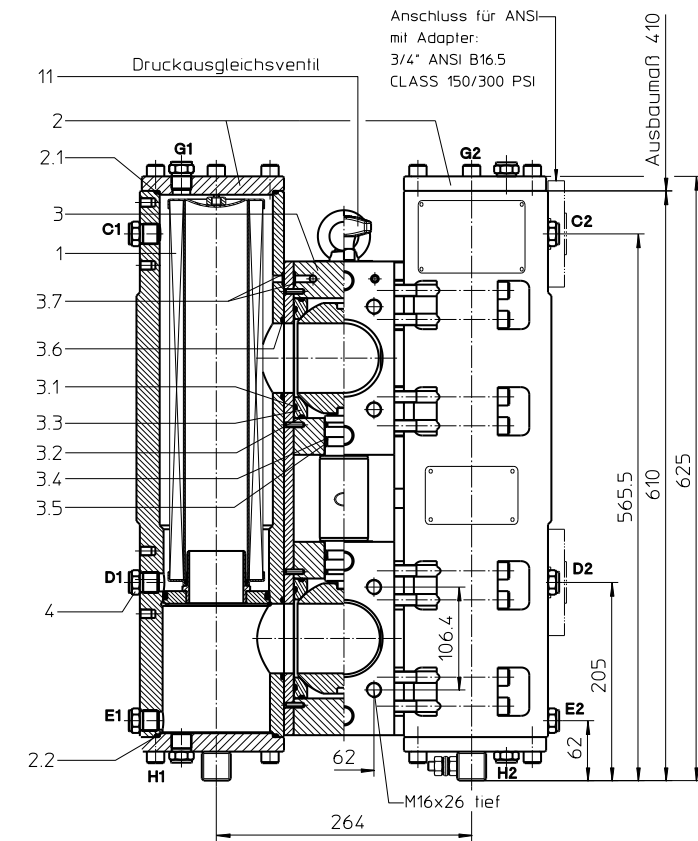


# Baureihe EDA 636

## NPS 3" CLASS 150-300 PSI



Stellung I: Filter 1 in Betrieb  
Stellung II: Filter 2 in Betrieb

1) Anschluss für Potenzialausgleich, nur für Anwendungen in explosionsgefährdeten Bereichen.

Schalthebel serienmäßig vorn.

2) Auf Wunsch:  
Der Schalthebel kann an der Rückseite der Umschaltung, gegenüber Ein- und Ausgang, angebracht werden.

Bei Bestellung bitte angeben.

### Anschlussbelegung und Funktion:

A: Prozess Eingang SAE 3" 3000 PSI

B: Prozess Ausgang SAE 3" 3000 PSI

C1/C2: Entlüftung NPT 1/2"

D1/D2: Entleerung, Schmutzseite NPT 1/2"

E1/E2: Entleerung, Reinseite NPT 1/2"

F1: Messanschluss G 1/4 Schmutzseite

F2: Messanschluss G 1/4 Reinseite

G1/G2: Entlüftung NPT 1/2"

H1/H2: Entleerung Boden NPT 1/2"

Masse: ca. 170 kg

Abmessungen: mm

Maß- und Konstruktionsänderungen vorbehalten.

# Druckfilter, umschaltbar

## Baureihe EDA 636

### NPS 2" CLASS 150-300 PSI

#### Beschreibung:

Edelstahl-Druckfilter umschaltbar der Baureihe EDA 636 sind für einen Betriebsdruck bis 40 bar geeignet. Druckspitzen werden mit ausreichender Sicherheit aufgenommen.

Die Kugelumschaltarmatur, welche im mittleren Teil des Gehäuses integriert ist, ermöglicht ein Umschalten ohne Betriebsunterbrechung von der verschmutzten auf die in Reserve stehende saubere Filterseite.

Die Filterelemente bestehen aus sternförmig gefaltetem Filtermaterial, welches von außen um ein gelochtes Stützrohr gelegt und mit den Endscheiben verklebt ist. Die Durchflussrichtung ist von außen nach innen.

Zum Reinigen der Edelstahl-Elemente (siehe Reinigungsvorschriften 21070-4 und 39448-4) bzw. zum Wechseln des Filterelementes wird der Filterdeckel entfernt und das Filterelement entnommen. Die Elemente sind jedoch nur bedingt reinigbar.

Bei Filtereinheiten feiner als 40 µm sollten Einwegelemente mit Filtermaterial aus Glasfaser zum Einsatz kommen. Filtereinheiten bis 5µm(c), auf Wunsch auch feiner lieferbar.

Eaton Filterelemente zeichnen sich durch hohe Eigenstabilität des Filtermaterials, ausgezeichnete Rückhalteraten respektive hohe Schmutzaufnahmekapazität und durch lange Standzeiten aus.

Eaton Filter sind einsetzbar für alle Mineralöle, Emulsionen sowie für die meisten synthetischen Hydraulik-flüssigkeiten und Schmieröle.

Falls eine Abnahme nach den Schiffahrtsklassifikations-Gesellschaften erwünscht ist, dies bitte bei Bestellung angeben.

#### Typenschlüssel

**Komplettfilter:** (auch Bestellbeispiel)

**EDA. 636. 10VG. 30. E. P. VA. FS. A. -. VA.**

|   |   |   |   |   |   |   |   |   |    |    |
|---|---|---|---|---|---|---|---|---|----|----|
| 1 | 2 | 3 | 4 | 5 | 6 | 7 | 8 | 9 | 10 | 11 |
|---|---|---|---|---|---|---|---|---|----|----|

**IS21. AB. OE**

|    |    |    |
|----|----|----|
| 12 | 13 | 14 |
|----|----|----|

**1 | Baureihe:**

EDA = Edelstahl-Druckfilter umschaltbar, nach ASME-Code

**2 | Nenngröße:** 636

**3 | Filtermaterial:**

80G, 40G, 25G, 10G Edeldstahlgewebe  
25VG, 16VG, 10VG, 6VG, 3VG Glasfaser  
25API, 10API Glasfaser nach API

**4 | Druckdifferenzbeständigkeit für Filterelement:**

30 =  $\Delta p$  30 bar

**5 | Filterelementausführung:**

E = einseitig offen  
S = mit Bypassventil  $\Delta p$  2,0 bar  
S1 = mit Bypassventil  $\Delta p$  3,5 bar

**6 | Dichtungswerkstoff:**

P = Perbunan (NBR) V = Viton (FPM)

**7 | Filterelementspezifikation:**

- = Standard VA = Edelstahl

**8 | Prozessanschluss:**

FS = SAE-Flansch 3000 PSI  
FA1 = ANSI-Flansch CLASS 300 PSI <sup>1)</sup>  
FA2 = ANSI-Flansch CLASS 300 PSI <sup>2)</sup>  
FA11 = ANSI-Flansch CLASS 150 PSI <sup>1)</sup>  
FA12 = ANSI-Flansch CLASS 150 PSI <sup>2)</sup>

**9 | Prozessanschlussgröße:**

A = 3"

**10 | Entlüftung/Entleerung Schmutzseite:**

- = Standard (NPT 1/2")  
FA1 = ANSI-Flansch 3/4" CLASS 300 PSI <sup>1)</sup>  
FA2 = ANSI-Flansch 3/4" CLASS 300 PSI <sup>2)</sup>  
FA11 = ANSI-Flansch 3/4" CLASS 150 PSI <sup>1)</sup>  
FA12 = ANSI-Flansch 3/4" CLASS 150 PSI <sup>2)</sup>

**11 | Filtergehäusespezifikation:**

VA = Edelstahl, siehe Blatt-Nr. 69578

**12 | Druckbehälterspezifikation :**

IS21 = ASME VIII Div.1 mit U-Stamp, siehe Blatt-Nr. 43415  
IS23 = ASME VIII Div.1 ohne U-Stamp, siehe Blatt-Nr. 55218

**13 | Absperrung:**

- = ohne  
AB = Absperrung Block

**14 | Verschmutzungsanzeige oder Verschmutzungssensor:**

- = ohne  
AE = optisch-elektrisch, siehe Blatt-Nr. 1609  
OP = optisch, siehe Blatt-Nr. 1628  
OE = optisch-elektrisch, siehe Blatt-Nr. 1628  
VS5 = elektronisch, siehe Blatt-Nr. 1641

Um einen Verschmutzungsanzeiger/Sensor dem Filter hinzuzufügen, verwenden Sie das entsprechende Datenblatt um die Details auszuwählen und fügen Sie die Bezeichnung dem Typenschlüssel hinzu.

<sup>1)</sup> Dichtleiste Rz = 160 µm (nicht feiner als 40 µm)

<sup>2)</sup> Dichtleiste Rz = 16 µm

**Filterelement:** (auch Bestellbeispiel)

**01NL. 630. 10VG. 30. E. P. VA**

|   |   |   |   |   |   |   |
|---|---|---|---|---|---|---|
| 1 | 2 | 3 | 4 | 5 | 6 | 7 |
|---|---|---|---|---|---|---|

**1 | Bauart:**

01NL = Normleitungsfilterelement nach DIN 24550, T3

**2 | Nenngröße:** 630

**3 | - 7 |** siehe Typenschlüssel-Komplettfilter

#### Zubehör:

- SAE-Gegenflansche, siehe Blatt-Nr. 1652
- Entleerungs- und Entlüftungsanschlüsse, siehe Blatt-Nr. 1659

## Technische Daten:

|  |  |
|--|--|
| Betriebstemperatur:                      | - 10°C bis +100°C  |
| Betriebsmedium:                          | Mineralöl, andere Medien auf Anfrage   |
| Maximaler Betriebsdruck (Druckbehälter): | 40 bar   |
| Prüfdruck nach ASME VIII Div. 1:         | 1,3 x Betriebsdruck = 52 bar   |
| Prüfdruck nach API 614, Abschnitt 1:     | 1,5 x Betriebsdruck = 60 bar   |
| Prozessanschlusssystem:                  | SAE-Flansch 3000 PSI oder ANSI-Flansch B16.5 CLASS 150/300 PSI                                     |
| Gehäusematerial:                         | Edelstahl, siehe Blatt-Nr. 69578   |
| Dichtungsmaterial:                       | Perbunan (NBR) oder Viton (FPM), andere Qualitäten auf Anfrage                                     |
| Einbaulage:                              | senkrecht  |
| Entlüftungsanschluss:                    | NPT ½" oder ANSI ¾" CLASS 150/300 PSI  |
| Entleerungsanschluss Schmutzseite:       | NPT ½" oder ANSI ¾" CLASS 150/300 PSI  |
| Entleerungsanschluss Reinseite:          | NPT ½"   |
| Behältervolumen:                         | 2x 6,0 l   |
| Betriebsdruck Adapter-Flansche:          | nach B16.5 CLASS 150 PSI (FA11/FA12 max. 16 bar)<br>nach B16.5 CLASS 300 PSI (FA1/FA2 max. 40 bar) |

Einstufung nach Druckgeräterichtlinie 2014/68/EU für Mineralöl (Fluidgruppe 2) - Artikel 4, Absatz 3.

Einstufung nach ATEX-Richtlinie 2014/34/EU erfolgt anwendungsspezifisch (siehe Fragebogen Blatt-Nr. 34279-4).

## Δp-Q Kennlinien:

### Filterauslegung/Filterdimensionierung

Der Gesamtdruckverlust eines Filters bei einem bestimmten Volumenstrom Q setzt sich zusammen aus dem Gehäuse –Δp und dem Element-Δp, und wird wie folgt ermittelt:

$$\Delta p_{\text{Gesamt}} = \Delta p_{\text{Gehäuse}} + \Delta p_{\text{Element}}$$

$$\Delta p_{\text{Gehäuse}} = (\text{siehe Gehäusekennlinie})$$

$$\Delta p_{\text{Element}} (\text{mbar}) = Q \left( \frac{\text{l}}{\text{min}} \right) \times \frac{\text{MSK}}{10} \left( \frac{\text{mbar}}{\text{l/min}} \right) \times v \left( \frac{\text{mm}^2}{\text{s}} \right) \times \frac{\rho}{0,876} \left( \frac{\text{kg}}{\text{dm}^3} \right)$$

Für eine komfortable Auslegung ohne Rechenaufwand besuchen Sie unser Filter-Auswahl-Programm auf [www.eaton.com/hydraulic-filter-evaluation](http://www.eaton.com/hydraulic-filter-evaluation)

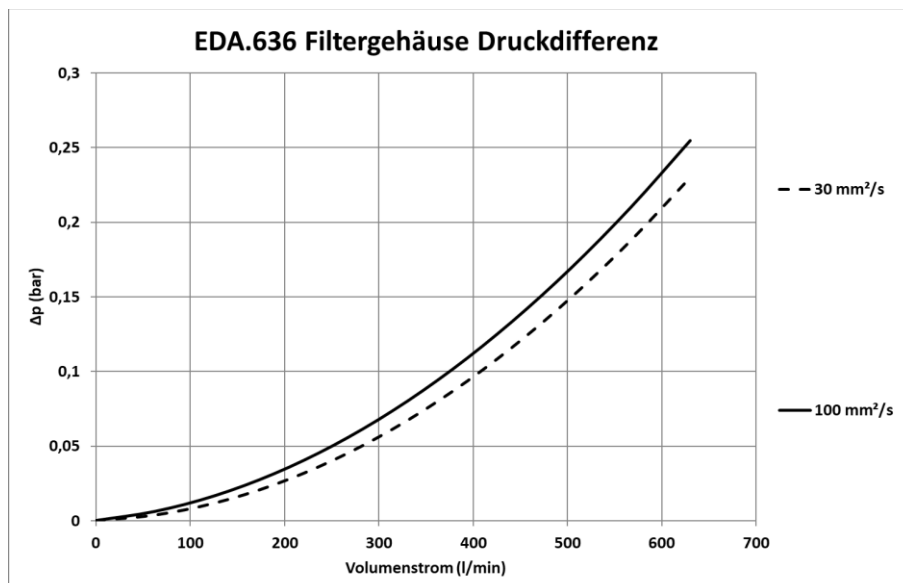
### Materialsteigungskoeffizienten (MSK) für Filterelemente

Die Materialsteigungskoeffizienten in mbar/(l/min) gelten für Mineralöle (HLP) mit einer Dichte von 0,876 kg/dm<sup>3</sup> und einer kinematischen Viskosität von 30 mm<sup>2</sup>/s (139 SUS). Die Druckdifferenz ändert sich proportional zur Viskositäts- und Dichteänderung.

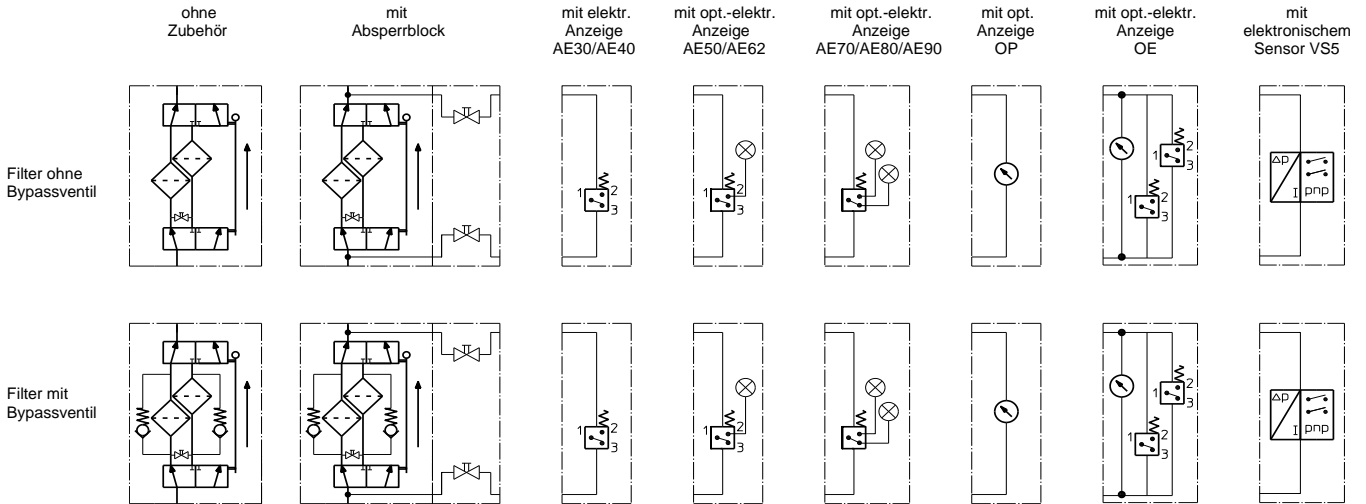
| EDA | VG    |       |       |       |       | G      |        |        |        | API    |        |
|-----|-------|-------|-------|-------|-------|--------|--------|--------|--------|--------|--------|
|     | 3VG   | 6VG   | 10VG  | 16VG  | 25VG  | 10G    | 25G    | 40G    | 80G    | 10 API | 25 API |
| 636 | 0,436 | 0,303 | 0,194 | 0,169 | 0,115 | 0,0191 | 0,0142 | 0,0132 | 0,0091 | 0,099  | 0,045  |

### Δp = f(Q) – Kennlinie nach ISO 3968

Die Druckverlust-Kennlinie gilt für Mineralöle (HLP) mit einer Dichte von 0,876 kg/dm<sup>3</sup>. Die Druckdifferenz ändert sich proportional zur Dichteänderung.



## Sinnbilder:



## Ersatzteile:

| Teil | Stück | Benennung   | Abmessung     | Artikel-Nr.               |
|------|-------|---|---------------|---------------------------|
| 1    | 2     | Filterelement                                       | 01.NL630...   |                           |
| 2    |       | <b>Dichtungen für Filtergehäuse:</b>                |               |                           |
| 2.1  | 2     | O-Ring  | 120 x 3,5     | 305146 (NBR) 305202 (FPM) |
| 2.2  | 2     | O-Ring  | 120 x 3,5     | 305146 (NBR) 305202 (FPM) |
| 2.3  | 2     | O-Ring  | 85 x 4        | 305685 (NBR) 310285 (FPM) |
| 2.4  | 4     | O-Ring  | 24,99 x 3,53  | 304381 (NBR) 305784 (FPM) |
| 3    | 1     | <b>Dichtungssatz für Umschaltung bestehend aus:</b> | DN80 (3")     | 354246 (NBR) 354249 (FPM) |
| 3.1  | 4     | O-Ring  | 98 x 4        |                           |
| 3.2  | 4     | O-Ring  | 110,72 x 3,53 |                           |
| 3.3  | 4     | Dichtring   | DN80          |                           |
| 3.4  | 4     | O-Ring  | 34 x 3,5      |                           |
| 3.5  | 2     | Stützring   | 40 x 34,4 x 5 |                           |
| 3.6  | 4     | O-Ring  | 74 x 3,5      |                           |
| 3.7  | 4     | O-Ring  | 7 x 2         |                           |
| 4    | 10    | Verschlussschraube                                  | NPT 1/2"      | 307766                    |
| 5    | 1     | Absperrblock  |               |                           |
| 6    | 1     | Verschmutzungsanzeiger, optisch-elektrisch          | OE            | siehe Blatt-Nr. 1628      |
| 7    | 1     | Verschmutzungsanzeiger, optisch                     | OP            | siehe Blatt-Nr. 1628      |
| 8    | 1     | Verschmutzungsanzeiger, optisch-elektrisch          | AE            | siehe Blatt-Nr. 1609      |
| 9    | 1     | Verschmutzungssensor, elektronisch                  | VS5           | siehe Blatt-Nr. 1641      |
| 10   | 2     | Verschlussschraube                                  | G 1/4         | 306968                    |
| 11   | 1     | Druckausgleichsventil                               | DN10          | 310316                    |

## Prüfverfahren:

Filterelemente werden folgenden Prüfungen unterzogen:

|           |   |
|-----------|---|
| ISO 2941  | Kollaps-, Berstdruckprüfung   |
| ISO 2942  | Feststellung der einwandfreien Fertigungsqualität                                   |
| ISO 2943  | Prüfung der Verträglichkeit mit der Druckflüssigkeit                                |
| ISO 3723  | Verfahren zur Prüfung der Endscheibenbelastung                                      |
| ISO 3724  | Nachweis der Durchfluss-Ermüdungseigenschaften                                      |
| ISO 3968  | Bestimmung des Durchflusswiderstandes in Abhängigkeit vom Volumenstrom              |
| ISO 16889 | Mehrfachdurchgang-Prüfverfahren zur Bestimmung der Filterleistung (Multi-Pass-Test) |

**Nordamerika**  
44 Apple Street  
Tinton Falls, NJ 07724  
Gebührenfrei: 800 656-3344  
(nur innerhalb Nordamerikas)  
Tel.: +1 732 212-4700

**Großchina**  
No. 7, Lane 280,  
Linhong Road  
Changning District, 200335  
Shanghai, China  
Tel.: +86 21 5200-0099

**Europa/Afrika/Naher Osten**  
Auf der Heide 2  
53947 Nettersheim, Deutschland  
Tel.: +49 2486 809-0

**Asien-Pazifik**  
100G Pasir Panjang Road  
#07-08 Interlocal Centre  
Singapur 118523  
Tel.: +65 6825-1668

Friedensstraße 41  
68804 Altlußheim, Deutschland  
Tel.: +49 6205 2094-0

An den Nahewiesen 24  
55450 Langenlonsheim, Deutschland  
Tel.: +49 6704 204-0

**Für weitere Informationen kontaktieren Sie uns per E-Mail unter [filtration@eaton.com](mailto:filtration@eaton.com) oder online unter [www.eaton.com/filtration](http://www.eaton.com/filtration)**

© 2021 Eaton. Alle Rechte vorbehalten. Sämtliche Handelsmarken und eingetragenen Warenzeichen sind Eigentum der jeweiligen Unternehmen. Sämtliche in diesem Prospekt enthaltenen Informationen und Empfehlungen hinsichtlich der Verwendung der hierin beschriebenen Produkte basieren auf Prüfungen, die als zuverlässig angesehen werden. Dennoch obliegt es der Verantwortung des Benutzers, die Eignung dieser Produkte für seine eigene Anwendung festzustellen. Da die konkrete Verwendung durch Dritte außerhalb unseres Einflussbereiches liegt, übernimmt Eaton keinerlei ausdrückliche oder stillschweigende Gewährleistung für die Auswirkungen einer solchen Verwendung oder die dadurch erzielbaren Ergebnisse. Eaton übernimmt keinerlei Haftung in Zusammenhang mit der Verwendung dieser Produkte durch Dritte. Die hierin enthaltenen Informationen sind nicht als absolut vollständig anzusehen, da weitere Informationen notwendig oder wünschenswert sein können, falls spezifische oder außergewöhnliche Umstände vorliegen, beziehungsweise aufgrund von geltenden Gesetzen oder behördlichen Bestimmungen.