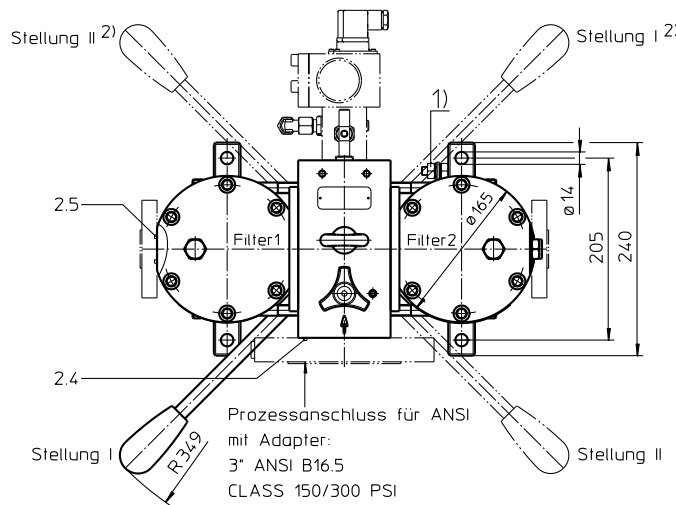
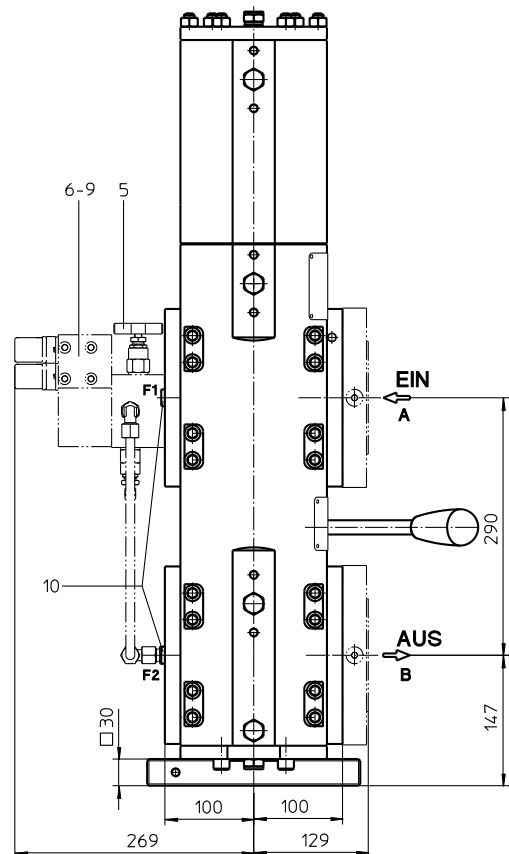
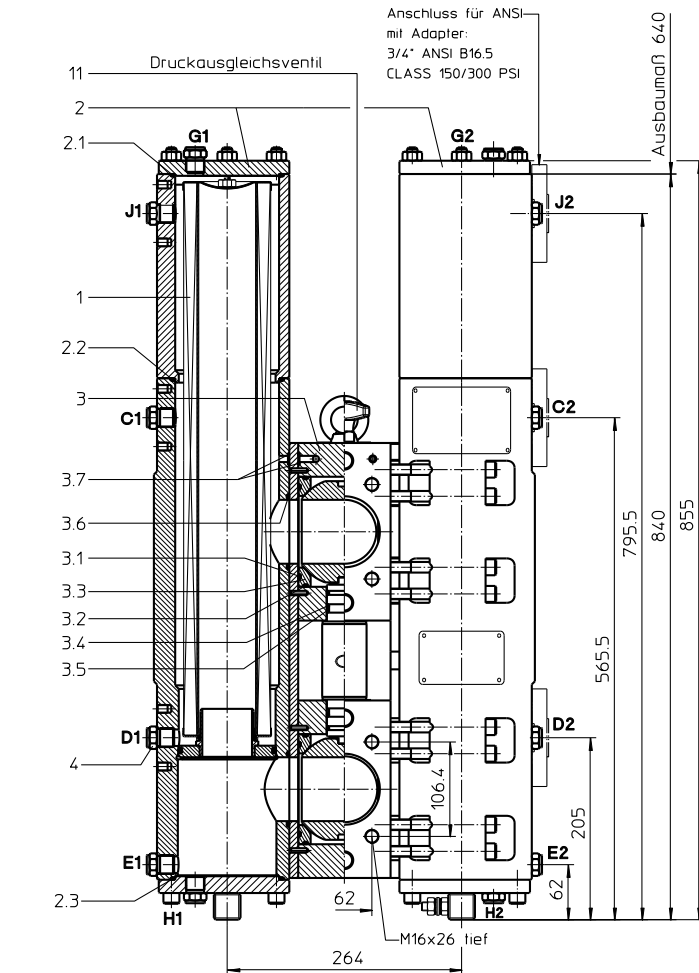


Baureihe EDA 1006

NPS 3" CLASS 150-300 PSI



Stellung I: Filter 1 in Betrieb
Stellung II: Filter 2 in Betrieb

1) Anschluss für Potenzialausgleich, nur für Anwendungen in explosionsgefährdeten Bereichen.

Schalthebel serienmäßig vorn.

2) Auf Wunsch:
Der Schalthebel kann an der Rückseite der Umschaltung, gegenüber Ein- und Ausgang, angebracht werden.

Bei Bestellung bitte angeben.

Anschlussbelegung und Funktion:

- A:** Prozess Eingang SAE 3" 3000 PSI
- B:** Prozess Ausgang SAE 3" 3000 PSI
- C1/C2:** Entlüftung NPT 1/2"
- D1/D2:** Entleerung, Schmutzseite NPT 1/2"
- E1/E2:** Entleerung, Reinseite NPT 1/2"
- F1:** Messanschluss G 1/4 Schmutzseite
- F2:** Messanschluss G 1/4 Reinseite
- G1/G2:** Entlüftung NPT 1/2"
- H1/H2:** Entleerung Boden NPT 1/2"
- J1/J2:** Entlüftung NPT 1/2"

Masse: ca. 208 kg

Abmessungen: mm

Maß- und Konstruktionsänderungen vorbehalten.

Druckfilter, umschaltbar

Baureihe EDA 1006

NPS 2" CLASS 150-300 PSI

Beschreibung:

Edelstahl-Druckfilter umschaltbar der Baureihe EDA 1006 sind für einen Betriebsdruck bis 40 bar geeignet. Druckspitzen werden mit ausreichender Sicherheit aufgenommen.

Die Kugelumschaltarmatur, welche im mittleren Teil des Gehäuses integriert ist, ermöglicht ein Umschalten ohne Betriebsunterbrechung von der verschmutzten auf die in Reserve stehende saubere Filterseite.

Die Filterelemente bestehen aus sternförmig gefaltetem Filtermaterial, welches von außen um ein gelochtes Stützrohr gelegt und mit den Endscheiben verklebt ist. Die Durchflussrichtung ist von außen nach innen.

Zum Reinigen der Edelstahl-Elemente (siehe Reinigungsvorschriften 21070-4 und 39448-4) bzw. zum Wechseln des Filterelementes wird der Filterdeckel entfernt und das Filterelement entnommen. Die Elemente sind jedoch nur bedingt reinigbar.

Bei Filterfeinheiten feiner als 40 µm sollten Einweegelemente mit Filtermaterial aus Glasfaser zum Einsatz kommen. Filterfeinheiten bis 5µm(c), auf Wunsch auch feiner lieferbar.

Eaton Filterelemente zeichnen sich durch hohe Eigenstabilität des Filtermaterials, ausgezeichnete Rückhalteraten respektive hohe Schmutzaufnahmekapazität und durch lange Standzeiten aus.

Eaton Filter sind einsetzbar für alle Mineralöle, Emulsionen sowie für die meisten synthetischen Hydraulik-flüssigkeiten und Schmieröle.

Falls eine Abnahme nach den Schifffahrtsklassifikations-Gesellschaften erwünscht ist, dies bitte bei Bestellung angeben.

Typenschlüssel

Komplettfilter: (auch Bestellbeispiel)

EDA. 1006. 10VG. 30. E. P. VA. FS. A. -. VA.

1	2	3	4	5	6	7	8	9	10	11
---	---	---	---	---	---	---	---	---	----	----

IS21. AB. OE

12	13	14
----	----	----

1 | Baureihe:

EDA = Edelstahl-Druckfilter umschaltbar, nach ASME-Code

2 | Nenngröße: 1006

3 | Filtermaterial:

80G, 40G, 25G, 10G Edelstahlgewebe
25VG, 16VG, 10VG, 6VG, 3VG Glasfaser
25API, 10API Glasfaser nach API

4 | Druckdifferenzbeständigkeit für Filterelement:

30 = Δp 30 bar

5 | Filterelementausführung:

E = einseitig offen
S = mit Bypassventil Δp 2,0 bar
S1 = mit Bypassventil Δp 3,5 bar

6 | Dichtungswerkstoff:

P = Perbunan (NBR) V = Viton (FPM)

7 | Filterelementspezifikation:

- = Standard VA = Edelstahl

8 | Prozessanschluss:

FS = SAE-Flansch 3000 PSI
FA1 = ANSI-Flansch CLASS 300 PSI ¹⁾
FA2 = ANSI-Flansch CLASS 300 PSI ²⁾
FA11 = ANSI-Flansch CLASS 150 PSI ¹⁾
FA12 = ANSI-Flansch CLASS 150 PSI ²⁾

9 | Prozessanschlussgröße:

A = 3"

10 | Entlüftung/Entleerung Schmutzseite:

- = Standard (NPT 1/2")
FA1 = ANSI-Flansch 3/4" CLASS 300 PSI ¹⁾
FA2 = ANSI-Flansch 3/4" CLASS 300 PSI ²⁾
FA11 = ANSI-Flansch 3/4" CLASS 150 PSI ¹⁾
FA12 = ANSI-Flansch 3/4" CLASS 150 PSI ²⁾

11 | Filtergehäusespezifikation:

VA = Edelstahl, siehe Blatt-Nr. 69578

12 | Druckbehälterspezifikation :

IS21 = ASME VIII Div.1 mit U-Stamp, siehe Blatt-Nr. 43415
IS23 = ASME VIII Div.1 ohne U-Stamp, siehe Blatt-Nr. 55218

13 | Absperrung:

- = ohne
AB = Absperrung Block

14 | Verschmutzungsanzeige oder Verschmutzungssensor:

- = ohne
AE = optisch-elektrisch, siehe Blatt-Nr. 1609
OP = optisch, siehe Blatt-Nr. 1628
OE = optisch-elektrisch, siehe Blatt-Nr. 1628
VS5 = elektronisch, siehe Blatt-Nr. 1641

Um einen Verschmutzungsanzeiger/Sensor dem Filter hinzuzufügen, verwenden Sie das entsprechende Datenblatt um die Details auszuwählen und fügen Sie die Bezeichnung dem Typenschlüssel hinzu.

¹⁾ Dichtleiste Rz = 160 µm (nicht feiner als 40 µm)

²⁾ Dichtleiste Rz = 16 µm

Filterelement: (auch Bestellbeispiel)

01NL. 1000.10VG. 30. E. P. VA

1	2	3	4	5	6	7
---	---	---	---	---	---	---

1 | Bauart:

01NL = Normleitungsfilterelement nach DIN 24550, T3

2 | Nenngröße: 1000

3 | - 7 | siehe Typenschlüssel-Komplettfilter

Zubehör:

- SAE-Gegenflansche, siehe Blatt-Nr. 1652
- Entleerungs- und Entlüftungsanschlüsse, siehe Blatt-Nr. 1659

Technische Daten:

Betriebstemperatur:	- 10°C bis +100°C
Betriebsmedium:	Mineralöl, andere Medien auf Anfrage
Maximaler Betriebsdruck (Druckbehälter):	40 bar
Prüfdruck nach ASME VIII Div. 1:	1,3 x Betriebsdruck = 52 bar
Prüfdruck nach API 614, Abschnitt 1:	1,5 x Betriebsdruck = 60 bar
Prozessanschlussystem:	SAE-Flansch 3000 PSI oder ANSI-Flansch B16.5 CLASS 150/300 PSI
Gehäusematerial:	Edelstahl, siehe Blatt-Nr. 69578
Dichtungsmaterial:	Perbunan (NBR) oder Viton (FPM), andere Qualitäten auf Anfrage
Einbaulage:	senkrecht
Entlüftungsanschluss:	NPT 1/2" oder ANSI 3/4" CLASS 150/300 PSI
Entleerungsanschluss Schmutzseite:	NPT 1/2" oder ANSI 3/4" CLASS 150/300 PSI
Entleerungsanschluss Reinseite:	NPT 1/2"
Behältervolumen:	2x 8,6 l
Betriebsdruck Adapter-Flansche:	nach B16.5 CLASS 150 PSI (FA11/FA12 max. 16 bar) nach B16.5 CLASS 300 PSI (FA1/FA2 max. 40 bar)

Einstufung nach Druckgeräterichtlinie 2014/68/EU für Mineralöl (Fluidgruppe 2) - Artikel 4, Absatz 3.

Einstufung nach ATEX-Richtlinie 2014/34/EU erfolgt anwendungsspezifisch (siehe Fragebogen Blatt-Nr. 34279-4).

Δp-Q Kennlinien:

Filterauslegung/Filterdimensionierung

Der Gesamtdruckverlust eines Filters bei einem bestimmten Volumenstrom Q setzt sich zusammen aus dem Gehäuse –Δp und dem Element-Δp, und wird wie folgt ermittelt:

$$\Delta p_{\text{Gesamt}} = \Delta p_{\text{Gehäuse}} + \Delta p_{\text{Element}}$$

$$\Delta p_{\text{Gehäuse}} = (\text{siehe Gehäusekennlinie})$$

$$\Delta p_{\text{Element}} (\text{mbar}) = Q \left(\frac{\text{l}}{\text{min}} \right) \times \frac{\text{MSK}}{10} \left(\frac{\text{mbar}}{\text{l/min}} \right) \times v \left(\frac{\text{mm}^2}{\text{s}} \right) \times \frac{\rho}{0,876} \left(\frac{\text{kg}}{\text{dm}^3} \right)$$

Für eine komfortable Auslegung ohne Rechenaufwand besuchen Sie unser Filter-Auswahl-Programm auf www.eaton.com/hydraulic-filter-evaluation

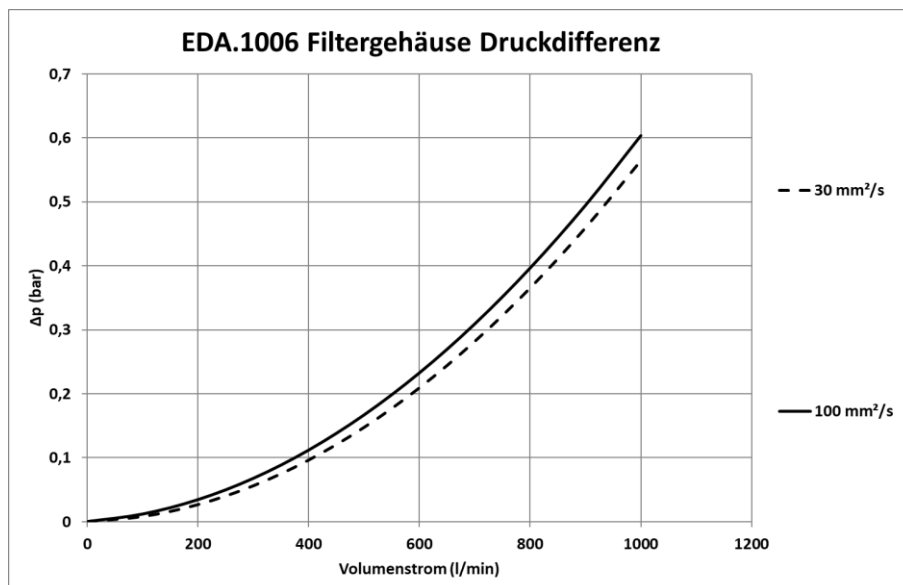
Materialsteigungskoeffizienten (MSK) für Filterelemente

Die Materialsteigungskoeffizienten in mbar/(l/min) gelten für Mineralöle (HLP) mit einer Dichte von 0,876 kg/dm³ und einer kinematischen Viskosität von 30 mm²/s (139 SUS). Die Druckdifferenz ändert sich proportional zur Viskositäts- und Dichteänderung.

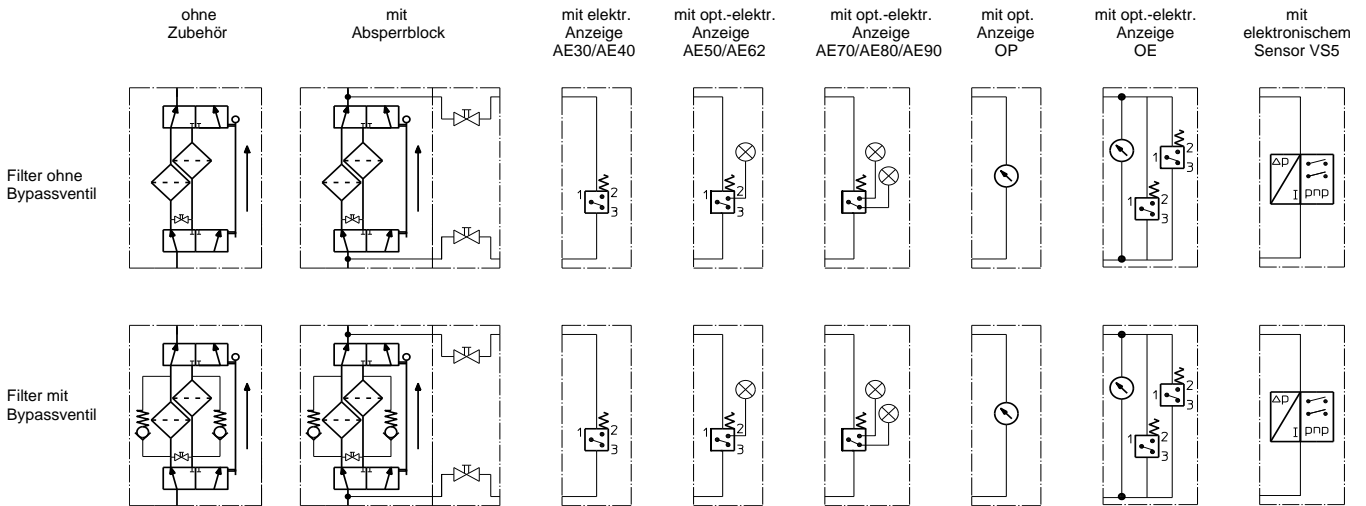
EDA	VG					G				API	
	3VG	6VG	10VG	16VG	25VG	10G	25G	40G	80G	10 API	25 API
1006	0,276	0,192	0,123	0,107	0,073	0,0134	0,0099	0,0093	0,0064	0,063	0,029

Δp = f(Q) – Kennlinie nach ISO 3968

Die Druckverlust-Kennlinie gilt für Mineralöle (HLP) mit einer Dichte von 0,876 kg/dm³. Die Druckdifferenz ändert sich proportional zur Dichteänderung.



Sinnbilder:



Ersatzteile:

Teil	Stück	Benennung	Abmessung	Artikel-Nr.
1	2	Filterelement	01.NL1000...	
2		Dichtungen für Filtergehäuse:		
2.1	2	O-Ring	120 x 3,5	305146 (NBR) 305202 (FPM)
2.2	2	O-Ring	120 x 3,5	305146 (NBR) 305202 (FPM)
2.3	2	O-Ring	120 x 3,5	305146 (NBR) 305202 (FPM)
2.4	2	O-Ring	85 x 4	305685 (NBR) 310285 (FPM)
2.5	6	O-Ring	24,99 x 3,53	304381 (NBR) 305784 (FPM)
3	1	Dichtungssatz für Umschaltung bestehend aus:	DN80 (3")	354246 (NBR) 354249 (FPM)
3.1	4	O-Ring	98 x 4	
3.2	4	O-Ring	110,72 x 3,53	
3.3	4	Dichtring	DN80	
3.4	4	O-Ring	34 x 3,5	
3.5	2	Stützring	40 x 34,4 x 5	
3.6	4	O-Ring	74 x 3,5	
3.7	4	O-Ring	7 x 2	
4	12	Verschlussschraube	NPT 1/2"	307766
5	1	Absperrblock		
6	1	Verschmutzungsanzeiger, optisch-elektrisch	OE	siehe Blatt-Nr. 1628
7	1	Verschmutzungsanzeiger, optisch	OP	siehe Blatt-Nr. 1628
8	1	Verschmutzungsanzeiger, optisch-elektrisch	AE	siehe Blatt-Nr. 1609
9	1	Verschmutzungssensor, elektronisch	VS5	siehe Blatt-Nr. 1641
10	2	Verschlussschraube	G 1/4	306968
11	1	Druckausgleichsventil	DN10	310316

Prüfverfahren:

Filterelemente werden folgenden Prüfungen unterzogen:

ISO 2941	Kollaps-, Berstdruckprüfung
ISO 2942	Feststellung der einwandfreien Fertigungsqualität
ISO 2943	Prüfung der Verträglichkeit mit der Druckflüssigkeit
ISO 3723	Verfahren zur Prüfung der Endscheibenbelastung
ISO 3724	Nachweis der Durchfluss-Ermüdungseigenschaften
ISO 3968	Bestimmung des Durchflusswiderstandes in Abhängigkeit vom Volumenstrom
ISO 16889	Mehrfachdurchgang-Prüfverfahren zur Bestimmung der Filterleistung (Multi-Pass-Test)

Nordamerika
44 Apple Street
Tinton Falls, NJ 07724
Gebührenfrei: 800 656-3344
(nur innerhalb Nordamerikas)
Tel.: +1 732 212-4700

Europa/Afrika/Naher Osten
Auf der Heide 2
53947 Nettersheim, Deutschland
Tel.: +49 2486 809-0

Friedensstraße 41
68804 Altlußheim, Deutschland
Tel.: +49 6205 2094-0

An den Nahewiesen 24
55450 Langenlonsheim, Deutschland
Tel.: +49 6704 204-0

Großchina
No. 7, Lane 280,
Linhong Road
Changning District, 200335
Shanghai, China
Tel.: +86 21 5200-0099

Asien-Pazifik
100G Pasir Panjang Road
#07-08 Interlocal Centre
Singapur 118523
Tel.: +65 6825-1668

Für weitere Informationen kontaktieren Sie uns per E-Mail unter filtration@eaton.com oder online unter www.eaton.com/filtration

© 2021 Eaton. Alle Rechte vorbehalten. Sämtliche Handelsmarken und eingetragenen Warenzeichen sind Eigentum der jeweiligen Unternehmen. Sämtliche in diesem Prospekt enthaltenen Informationen und Empfehlungen hinsichtlich der Verwendung der hierin beschriebenen Produkte basieren auf Prüfungen, die als zuverlässig angesehen werden. Dennoch obliegt es der Verantwortung des Benutzers, die Eignung dieser Produkte für seine eigene Anwendung festzustellen. Da die konkrete Verwendung durch Dritte außerhalb unseres Einflussbereiches liegt, übernimmt Eaton keinerlei ausdrückliche oder stillschweigende Gewährleistung für die Auswirkungen einer solchen Verwendung oder die dadurch erzielbaren Ergebnisse. Eaton übernimmt keinerlei Haftung in Zusammenhang mit der Verwendung dieser Produkte durch Dritte. Die hierin enthaltenen Informationen sind nicht als absolut vollständig anzusehen, da weitere Informationen notwendig oder wünschenswert sein können, falls spezifische oder außergewöhnliche Umstände vorliegen, beziehungsweise aufgrund von geltenden Gesetzen oder behördlichen Bestimmungen.