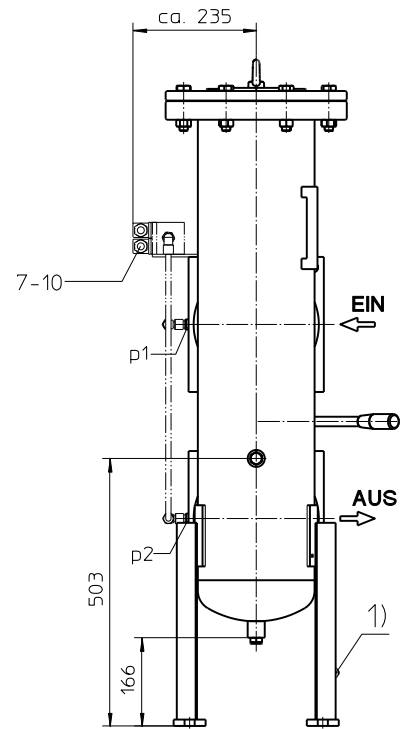
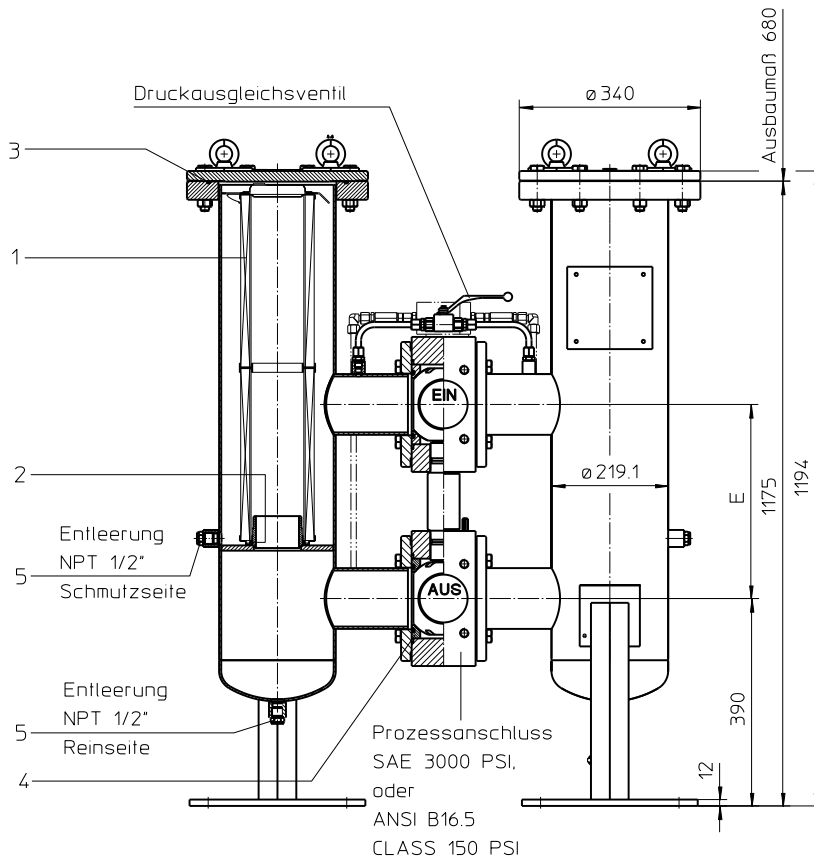
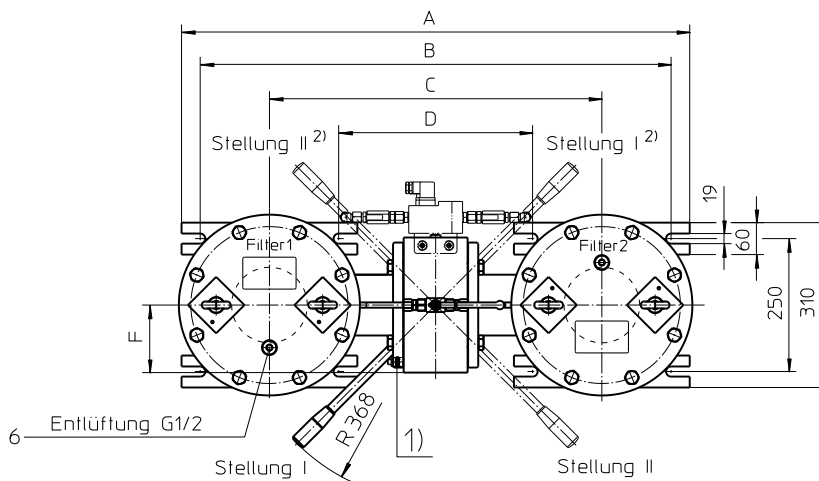


Baureihe DWFA 1505 CLASS 150 PSI



p1/p2 = Minimesanschluss G1/4



- 1) Anschluss für Potenzialausgleich, nur für Anwendungen in explosionsgefährdeten Bereichen.

Schalthebel serienmäßig vorn.

- 2) Auf Wunsch: Der Schalthebel kann an der Rückseite der Umschaltung, gegenüber Ein- und Ausgang, angebracht werden.

Bei Bestellung bitte angeben.

Stellung I: Filter 1 in Betrieb
Stellung II: Filter 2 in Betrieb

Abmessungen:

Prozess-Anschluss	A	B	C	D	E	SAE	F	ANSI	Masse ca..	Behältervolumen
4" (DN100)	954	884	624	364	365	127	255	275	kg	2x 33 l
5" (DN125)	992	922	662	402	395	135	276	250	kg	2x 33 l

Druckfilter, umschaltbar

Baureihe DWFA 1505

CLASS 150 PSI

Beschreibung:

Druckfilter umschaltbar der Baureihe DWFA 1505 sind für einen Betriebsdruck bis 10 bar geeignet. Druckspitzen werden mit ausreichender Sicherheit aufgenommen.

Die Kugelumschaltarmatur zwischen den beiden Filtergehäusen ermöglicht ein Umschalten ohne Betriebsunterbrechung von der verschmutzten auf die in Reserve stehende saubere Filterseite. Diese Filter können als Saugfilter, Druckfilter und im Rücklauf eingebaut werden.

Die Filterelemente bestehen aus sternförmig gefaltetem Filtermaterial, welches von außen um ein gelochtes Stützrohr gelegt und mit den Endscheiben verklebt ist. Die Durchflussrichtung ist von außen nach innen.

Zum Reinigen der Edelstahl-Elemente (siehe Reinigungsvorschriften 21070-4 und 39448-4) bzw. zum Wechseln des Filterelementes wird der Filterdeckel entfernt und das Filterelement entnommen. Die Elemente sind jedoch nur bedingt reinigbar.

Bei Filterfeinheiten feiner als 25 µm sollten Einwegelemente mit Filtermaterial aus Glasfaser zum Einsatz kommen. Filterfeinheiten bis 3 µm, auf Wunsch auch feiner lieferbar.

Eaton Filterelemente zeichnen sich durch hohe Eigenstabilität des Filtermaterials, ausgezeichnete Rückhalteraten respektive hohe Schmutzaufnahmekapazität und durch lange Standzeiten aus.

Eaton Filter sind einsetzbar für Emulsionen, für alle Mineralöle sowie für die meisten synthetischen Hydraulikflüssigkeiten und Schmieröle.

Falls eine Abnahme nach den Schiffahrtsklassifikations-Gesellschaften erwünscht ist, dies bitte bei Bestellung angeben.

Typenschlüssel

Komplettfilter: (auch Bestellbeispiel)

DWFA. 1505. 10VG. 10. E. P. -. FS. B. -. IS21.

1	2	3	4	5	6	7	8	9	10	11
---	---	---	---	---	---	---	---	---	----	----

KH. OE

12	13
----	----

1 Baureihe:

DWFA = Doppelschaltfilter geschweißt nach ASME-Code

2 Nenngröße: 1505

3 Filtermaterial:

80G, 40G, 25G, 10G Edelstahlgewebe
25VG, 16VG, 10VG, 6VG, 3VG Glasfaser
25API, 10API Glasfaser nach API

4 Druckdifferenzbeständigkeit für Filterelement:

10 = Δp 10 bar

5 Filterelementausführung:

E = einseitig offen
S = mit Bypassventil Δp 2,0 bar

6 Dichtungswerkstoff:

P = Perbunan (NBR)
V = Viton (FPM)

7 Filterelementspezifikation:

- = Standard
VA = Edelstahl
IS06 = für HFC-Einsatz, siehe Blatt-Nr. 31601

8 Prozessanschluss:

FS = SAE-Flansch 3000 PSI
FA11 = ANSI-Flansch CLASS 150 PSI,
Dichtleiste Rz = 160 µm (nicht feiner als 40 µm)
FA12 = ANSI-Flansch CLASS 150 PSI,
Dichtleiste Rz = 16 µm

9 Prozessanschlussgröße:

B = 4" (DN100) Standard
C = 5" (DN125)

10 Filtergehäusespezifikation:

- = Standard
IS12 = Innenteile der Schaltarmatur Edelstahl,
siehe Blatt-Nr. 41028

11 Druckbehälterspezifikation:

IS21 = ASME VIII Div.1 mit U-Stamp, siehe Blatt-Nr. 43415
IS23 = ASME VIII Div.1 without U-Stamp, siehe Blatt-Nr. 55218

12 Absperrung:

- = ohne
KH = Absperrung Kugelhahn

13 Verschmutzungsanzeige oder Verschmutzungssensor:

- = ohne
AE = optisch-elektrisch, siehe Blatt-Nr. 1609
OP = optisch, siehe Blatt-Nr. 1614
OE = optisch-elektrisch, siehe Blatt-Nr. 1614
VS5 = elektronisch, siehe Blatt-Nr. 1641

Um einen Verschmutzungsanzeiger/Sensor dem Filter hinzuzufügen, verwenden Sie das entsprechende Datenblatt um die Details auszuwählen und fügen Sie die Bezeichnung dem Typenschlüssel hinzu.

Filterelement: (auch Bestellbeispiel)

01E. 1501. 10VG. 10. E. P. -

1	2	3	4	5	6	7
---	---	---	---	---	---	---

1 Bauart:

01E = Filterelement nach Werksnorm

2 Nenngröße: 1501

3 - 7 siehe Typenschlüssel-Komplettfilter

Zubehör:

- Entleerungs- und Entlüftungsanschlüsse, siehe Blatt-Nr. 1651
- Deckel-Abhebevorrichtung, siehe Blatt-Nr. 1662

Technische Daten:

Betriebstemperatur:	-10 °C bis +100 °C
Betriebsmedium:	Mineralöl, andere Medien auf Anfrage
Maximaler Betriebsdruck:	10 bar
Prüfdruck nach ASME VIII Div. 1:	1,3 x Betriebsdruck = 13 bar
Prüfdruck nach API 614, Abschnitt 1:	1,5 x Betriebsdruck = 15 bar
Standard-Prozessanschluss:	SAE-Flansch 3000 PSI
Gehäusematerial:	C-Stahl (ASTM)
Gehäusematerial Umschaltung 4“:	C-Stahl
Gehäusematerial Umschaltung 5“:	EN-GJS-400-18-LT
Dichtungsmaterial:	Perbunan (NBR) oder Viton (FPM), andere Qualitäten auf Anfrage
Einbaulage:	senkrecht
Entleerungsanschlüsse:	NPT ½“
Entlüftungsanschlüsse:	G ½
Messanschlüsse:	G ¼

Einstufung nach Druckgeräterichtlinie 2014/68/EU für Mineralöl (Fluidgruppe 2) - Artikel 4, Absatz 3.
 Einstufung nach ATEX-Richtlinie 2014/34/EU erfolgt anwendungsspezifisch (siehe Fragebogen Blatt-Nr. 34279-4).

Δp-Q Kennlinien:

Filterauslegung/Filterdimensionierung

Der Gesamtdruckverlust eines Filters bei einem bestimmten Volumenstrom Q setzt sich zusammen aus dem Gehäuse –Δp und dem Element-Δp, und wird wie folgt ermittelt:

$$\Delta p_{\text{Gesamt}} = \Delta p_{\text{Gehäuse}} + \Delta p_{\text{Element}}$$

$$\Delta p_{\text{Gehäuse}} = (\text{siehe Gehäusekennlinie})$$

$$\Delta p_{\text{Element}} (\text{mbar}) = Q \left(\frac{\text{l}}{\text{min}} \right) \times \frac{\text{MSK}}{10} \left(\frac{\text{mbar}}{\text{l/min}} \right) \times v \left(\frac{\text{mm}^2}{\text{s}} \right) \times \frac{p}{0,876} \left(\frac{\text{kg}}{\text{dm}^3} \right)$$

Für eine komfortable Auslegung ohne Rechenaufwand besuchen Sie unser Filter-Auswahl-Programm auf www.eaton.com/hydraulic-filter-evaluation

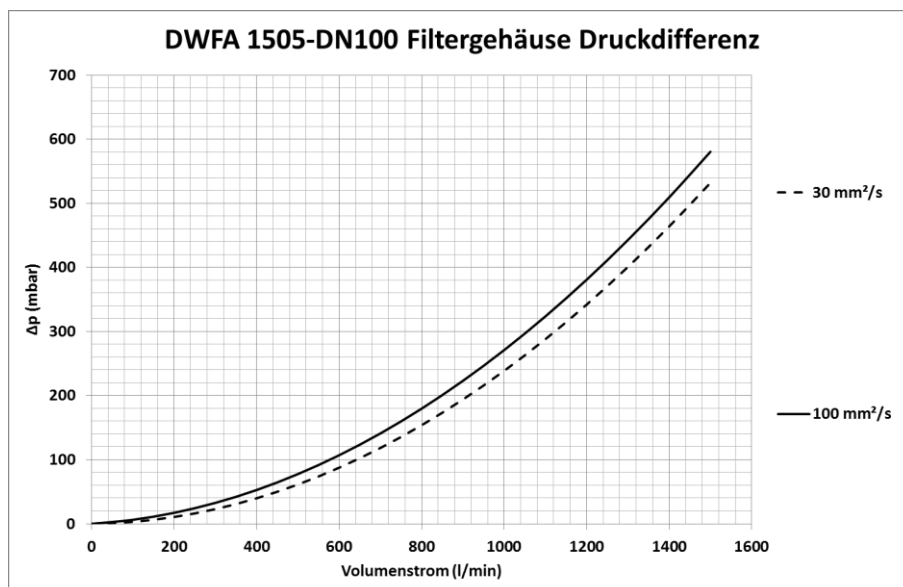
Materialsteigungskoeffizienten (MSK) für Filterelemente

Die Materialsteigungskoeffizienten in mbar/(l/min) gelten für Mineralöle (HLP) mit einer Dichte von 0,876 kg/dm³ und einer kinematischen Viskosität von 30 mm²/s (139 SUS). Die Druckdifferenz ändert sich proportional zur Viskositäts- und Dichteänderung.

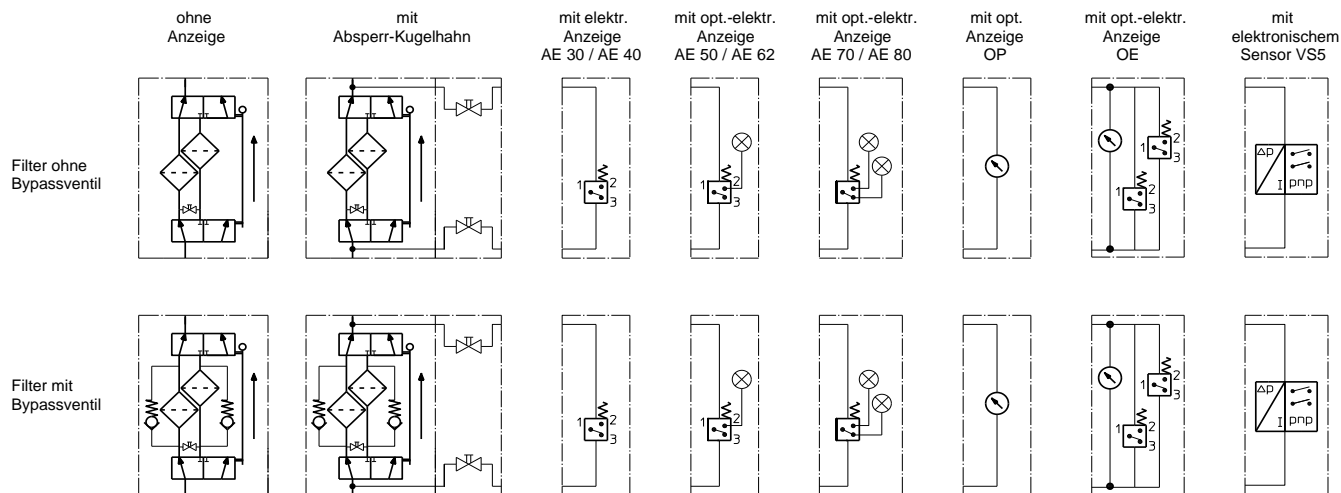
DWFA	VG					G				API	
	3VG	6VG	10VG	16VG	25VG	10G	25G	40G	80G	10 API	25 API
1505	0,160	0,111	0,071	0,062	0,042	0,0058	0,0043	0,0040	0,0027	0,039	0,018

Δp = f(Q) – Kennlinie nach ISO 3968

Die Druckverlust-Kennlinie gilt für Mineralöle (HLP) mit einer Dichte von 0,876 kg/dm³. Die Druckdifferenz ändert sich proportional zur Dichteänderung. Die Kennlinie für DN125 ist auf Anfrage erhältlich.



Sinnbilder:



Ersatzteile:

Teil	Stück	Benennung	Abmessung	Artikel-Nr.
1	2	Filterelement	01E.1501...	
2	2	O-Ring	93 x 5	307588 (NBR) 307589 (FPM)
3	2	O-Ring	250 x 5	350335 (NBR) 350678 (FPM)
4	4	Dichtungssatz Umschaltung UKK	4" (DN100)	
	4	Dichtungssatz Umschaltung UKK	5" (DN125)	
5	4	Verschlussschraube	NPT 1/2"	307766
6	2	Verschlussschraube	G 1/2	304678
7	1	Verschmutzungsanzeiger optisch-elektrisch	AE	see sheet-no.1609
8	1	Verschmutzungsanzeiger optisch	OP	see sheet-no 1614
9	1	Verschmutzungsanzeiger optisch-elektrisch	OE	see sheet-no 1614
10	1	Verschmutzungssensor, elektronisch	VS5	see sheet-no 1641

Prüfverfahren:

Filterelemente werden folgenden Prüfungen unterzogen:

- ISO 2941 Kollaps-, Berstdruckprüfung
- ISO 2942 Feststellung der einwandfreien Fertigungsqualität
- ISO 2943 Prüfung der Verträglichkeit mit der Druckflüssigkeit
- ISO 3723 Verfahren zur Prüfung der Endscheibenbelastung
- ISO 3724 Nachweis der Durchfluss-Ermüdungseigenschaften
- ISO 3968 Bestimmung des Durchflusswiderstandes in Abhängigkeit vom Volumenstrom
- ISO 16889 Mehrfachdurchgang-Prüfverfahren zur Bestimmung der Filterleistung (Multi-Pass-Test)

Nordamerika

44 Apple Street
Tinton Falls, NJ 07724
Gebührenfrei: 800 656-3344
(nur innerhalb Nordamerikas)
Tel: +1 732 212-4700

Großchina

No. 7, Lane 280,
Linhong Road
Changning District, 200335
Shanghai, China
Tel: +86 21 5200-0099

Europa/Afrika/Naher Osten

Auf der Heide 2
53947 Nettersheim, Deutschland
Tel: +49 2486 809-0

Asien-Pazifik

100G Pasir Panjang Road
#07-08 Interlocal Centre
Singapur 118523
Tel: +65 6825-1668

Friedensstraße 41
68804 Altlußheim, Deutschland
Tel: +49 6205 2094-0

An den Nahewiesen 24
55450 Langenlonsheim, Deutschland
Tel: +49 6704 204-0

Für weitere Informationen

kontaktieren Sie uns per E-Mail unter filtration@eaton.com oder online unter eaton.com/filtration

© 2021 Eaton. Alle Rechte vorbehalten. Sämtliche Handelsmarken und eingetragenen Warenzeichen sind Eigentum der jeweiligen Unternehmen. Sämtliche in diesem Prospekt enthaltenen Informationen und Empfehlungen hinsichtlich der Verwendung der hierin beschriebenen Produkte basieren auf Prüfungen, die als zuverlässig angesehen werden. Dennoch obliegt es der Verantwortung des Benutzers, die Eignung dieser Produkte für seine eigene Anwendung festzustellen. Da die konkrete Verwendung durch Dritte außerhalb unseres Einflussbereiches liegt, übernimmt Eaton keinerlei ausdrückliche oder stillschweigende Gewährleistung für die Auswirkungen einer solchen Verwendung oder die dadurch erzielbaren Ergebnisse. Eaton übernimmt keinerlei Haftung in Zusammenhang mit der Verwendung dieser Produkte durch Dritte. Die hierin enthaltenen Informationen sind nicht als absolut vollständig anzusehen, da weitere Informationen notwendig oder wünschenswert sein können, falls spezifische oder außergewöhnliche Umstände vorliegen, beziehungsweise aufgrund von geltenden Gesetzen oder behördlichen Bestimmungen.