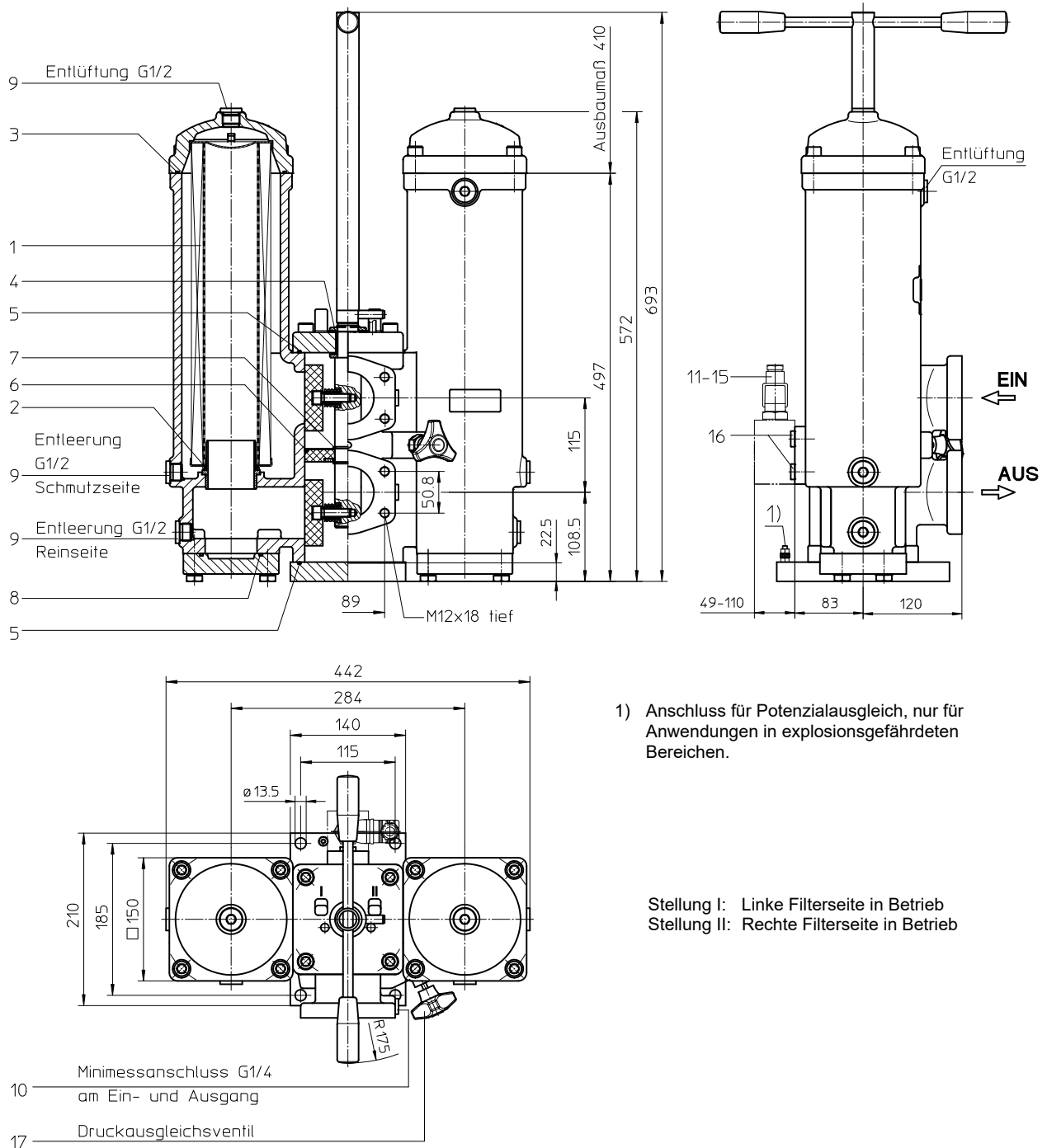


# Baureihe DU 631

## DN65 PN32



1) Anschluss für Potenzialausgleich, nur für Anwendungen in explosionsgefährdeten Bereichen.

Stellung I: Linke Filterseite in Betrieb  
Stellung II: Rechte Filterseite in Betrieb

Masse: ca. 76 kg

Abmessungen: mm

Maß- und Konstruktionsänderungen vorbehalten.

EDV 06/19

# Druckfilter, umschaltbar

## Baureihe DU 631

### DN65 PN 32

#### Beschreibung:

Druckfilter umschaltbar der Baureihe DU 631 sind für einen Betriebsdruck bis 32 bar geeignet. Druckspitzen werden mit ausreichender Sicherheit aufgenommen.

Ein 3-Wege-Umschaltheh, welcher im mittleren Teil des Gehäuses integriert ist, ermöglicht ein Umschalten ohne Betriebsunterbrechung von der verschmutzten auf die in Reserve stehende saubere Filterseite. Diese Filter können auch als Saugfilter eingesetzt werden.

Die Filterelemente bestehen aus sternförmig gefaltetem Filtermaterial, welches von außen um ein gelochtes Stützrohr gelegt und mit den Endscheiben verklebt ist. Die Durchflussrichtung ist von außen nach innen.

Zum Reinigen der Edelstahl-Elemente (siehe Reinigungsvorschriften 21070-4 und 39448-4) bzw. zum Wechseln des Filterelementes wird der Filterdeckel entfernt und das Filterelement entnommen. Die Elemente sind jedoch nur bedingt reinigbar.

Bei Filterfeinheiten feiner als 40 µm sollten Einwegelemente mit Filtermaterial aus Glasfaser zum Einsatz kommen. Filterfeinheiten bis 5 µm(c), auf Wunsch auch feiner lieferbar.

Eaton Filterelemente zeichnen sich durch hohe Eigenstabilität des Filtermaterials, ausgezeichnete Rückhalteraten respektive hohe Schmutzaufnahmekapazität und durch lange Standzeiten aus.

Eaton Filter sind einsetzbar für Emulsionen, für alle Mineralöle sowie für die meisten synthetischen Hydraulikflüssigkeiten und Schmieröle.

Falls eine Abnahme nach den Schiffahrtsklassifikations-Gesellschaften erwünscht ist, dies bitte bei Bestellung angeben.

#### Typenschlüssel:

**Komplettfilter:** (auch Bestellbeispiel)

**DU. 631. 10VG. 30. E. P. -. FS. 9. -. -. -. AE**

	1	2	3	4	5	6	7	8	9	10	11	12	13
<b>1</b>	<b>Baureihe:</b> DU = Druckfilter, umschaltbar												
<b>2</b>	<b>Nenngröße:</b> 631												
<b>3</b>	<b>Filtermaterial:</b> 80G, 40G, 25G Edelstahlgewebe 25VG, 16VG, 10VG, 6VG, 3VG Glasfaser 25API, 10API Glasfaser nach API 10P Papier												
<b>4</b>	<b>Druckdifferenzbeständigkeit für Filterelement:</b> 30 = Δp 30 bar												
<b>5</b>	<b>Filterelementausführung:</b> E = einseitig offen S = mit Bypassventil Δp 2,0 bar S1 = mit Bypassventil Δp 3,5 bar												
<b>6</b>	<b>Dichtungswerkstoff:</b> P = Perbunan (NBR) V = Viton (FPM)												
<b>7</b>	<b>Filterelementspezifikation:</b> - = Standard VA = Edelstahl IS06 = für HFC-Einsatz, siehe Blatt-Nr. 31601 IS07 = für Öl/Ammoniak Gemisch (NH <sub>3</sub> ), siehe Blatt-Nr. 31602												
<b>8</b>	<b>Prozessanschluss:</b> FS = SAE-Flanschanschluss 3000 PSI												
<b>9</b>	<b>Prozessanschlussgröße:</b> 9 = 2 ½"												
<b>10</b>	<b>Filtergehäusespezifikation:</b> - = Standard IS12 = Innenteile der Schaltarmatur Edelstahl, siehe Blatt-Nr. 41028												
<b>11</b>	<b>Druckbehälterspezifikation:</b> - = Standard (DGRL 2014/68/EU) IS20 = ASME VIII Div.1 mit ASME äquivalentem Material, siehe Blatt-Nr. 55217 (Betriebsdruck max. 16 bar)												
<b>12</b>	<b>Internes Ventil:</b> - = ohne												
<b>13</b>	<b>Verschmutzungsanzeige oder Verschmutzungssensor:</b> - = ohne AOR = optisch, siehe Blatt-Nr. 1606 AOC = optisch, siehe Blatt-Nr. 1606 AE = optisch-elektrisch, siehe Blatt-Nr. 1609 OP = optisch, siehe Blatt-Nr. 1628 OE = optisch-elektrisch, siehe Blatt-Nr. 1628 VS5 = elektronisch, siehe Blatt-Nr. 1641												

Um einen Verschmutzungsanzeiger/Sensor dem Filter hinzuzufügen, verwenden Sie das entsprechende Datenblatt um die Details auszuwählen und fügen Sie die Bezeichnung dem Typenschlüssel hinzu.

**Filterelement:** (auch Bestellbeispiel)

**01NL. 630. 10VG. 30. E. P. -**

	1	2	3	4	5	6	7
<b>1</b>	<b>Bauart:</b> 01NL = Normleitungsfilterelement nach DIN 24550, T3						
<b>2</b>	<b>Nenngröße:</b> 630						
<b>3</b>	<b>- 7</b> siehe Typenschlüssel-Komplettfilter						

#### Zubehör:

- Mess- und Entlüftungsanschlüsse, siehe Blatt-Nr. 1650
- Entleerungs- und Entlüftungsanschlüsse, siehe Blatt-Nr. 1651
- SAE-Gegenflansche, siehe Blatt-Nr. 1652
- Absperrventil, siehe Blatt-Nr. 1655

## Technische Daten:

Betriebstemperatur:	-10 °C bis +100 °C
Betriebsmedium:	Mineralöl, andere Medien auf Anfrage
Maximaler Betriebsdruck:	32 bar
Prüfdruck:	64 bar
Maximaler Betriebsdruck bei IS20:	16 bar
Prüfdruck bei IS20:	32 bar
Prozessanschluss:	SAE-Flanschanschluss 3000 PSI
Gehäusematerial:	EN-GJS-400-18-LT
Dichtungsmaterial:	Perbunan (NBR) oder Viton (FPM), andere Qualitäten auf Anfrage
Einbaulage:	senkrecht
Messanschlüsse:	G ¼
Entleerungs- und Entlüftungsanschlüsse:	G ½
Behältervolumen:	2x 5,7 l

Einstufung nach Druckgeräterichtlinie 2014/68/EU für Mineralöl (Fluidgruppe 2) - Artikel 4, Absatz 3.  
 Einstufung nach ATEX-Richtlinie 2014/34/EU erfolgt anwendungsspezifisch (siehe Fragebogen Blatt-Nr. 34279-4).

## Δp-Q Kennlinien:

### Filterauslegung/Filterdimensionierung

Der Gesamtdruckverlust eines Filters bei einem bestimmten Volumenstrom Q setzt sich zusammen aus dem Gehäuse –Δp und dem Element-Δp, und wird wie folgt ermittelt:

$$\Delta p_{\text{Gesamt}} = \Delta p_{\text{Gehäuse}} + \Delta p_{\text{Element}}$$

$$\Delta p_{\text{Gehäuse}} = (\text{siehe Gehäusekennlinie})$$

$$\Delta p_{\text{Element}} (\text{mbar}) = Q \left( \frac{\text{l}}{\text{min}} \right) \times \frac{\text{MSK} (\text{mbar})}{10 (\text{l/min})} \times v \left( \frac{\text{mm}^2}{\text{s}} \right) \times \frac{\rho}{0,876} \left( \frac{\text{kg}}{\text{dm}^3} \right)$$

Für eine komfortable Auslegung ohne Rechenaufwand besuchen Sie unser Filter-Auswahl-Programm auf [www.eatonpowersource.com/calculators/filtration/](http://www.eatonpowersource.com/calculators/filtration/)

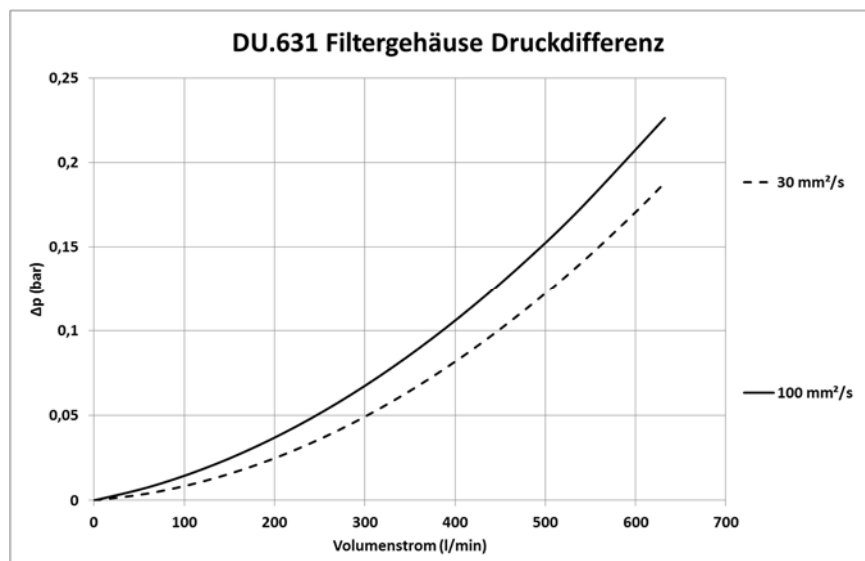
### Materialsteigungskoeffizienten (MSK) für Filterelemente

Die Materialsteigungskoeffizienten in mbar/(l/min) gelten für Mineralöle (HLP) mit einer Dichte von 0,876 kg/dm<sup>3</sup> und einer kinematischen Viskosität von 30 mm<sup>2</sup>/s (139 SUS). Die Druckdifferenz ändert sich proportional zur Viskositäts- und Dichteänderung.

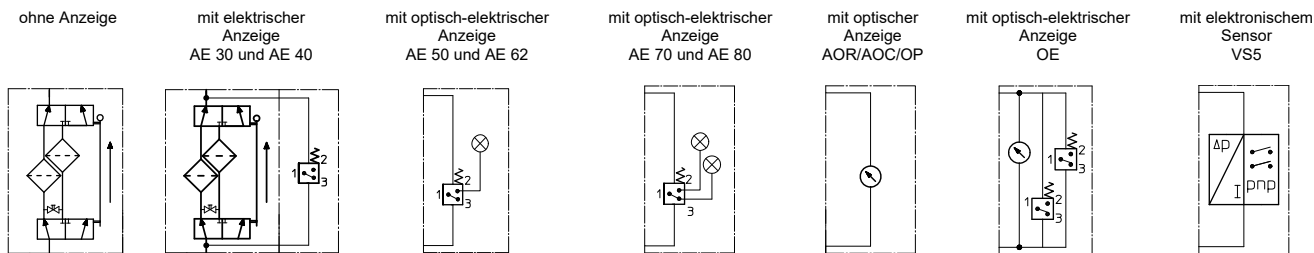
DU	VG					G			P	API	
	3VG	6VG	10VG	16VG	25VG	25G	40G	80G	10P	10API	25API
631	0,436	0,303	0,194	0,169	0,115	0,1417	0,1322	0,0906	0,092	0,099	0,045

### Δp = f(Q) – Kennlinie nach ISO 3968

Die Druckverlust-Kennlinie gilt für Mineralöle (HLP) mit einer Dichte von 0,876 kg/dm<sup>3</sup>. Die Druckdifferenz ändert sich proportional zur Dichteänderung.



## Sinnbilder:



## Ersatzteile:

Teil	Stück	Benennung	Abmessung	Artikel-Nr.	
1	2	Filterelement	01NL.630...		
2	2	O-Ring	60 x 3,5	304377 (NBR)	304398 (FPM)
3	2	O-Ring	125 x 3	306025 (NBR)	307358 (FPM)
4	1	O-Ring	24 x 3	303038 (NBR)	304397 (FPM)
5	2	O-Ring	115 x 3	303963 (NBR)	307762 (FPM)
6	1	O-Ring	96 x 4	305190 (NBR)	308148 (FPM)
7	1	O-Ring	32 x 2,5	306843 (NBR)	308268 (FPM)
8	2	O-Ring	69,45 x 3,53	305868 (NBR)	307357 (FPM)
9	8	Verschlussschraube	G 1/2	304678	
10	2	Verschlussschraube	G 1/4	305003	
11	1	Verschmutzungsanzeiger, optisch	AOR oder AOC	siehe Blatt-Nr. 1606	
12	1	Verschmutzungsanzeiger, optisch	OP	siehe Blatt-Nr. 1628	
13	1	Verschmutzungsanzeiger, optisch-elektrisch	OE	siehe Blatt-Nr. 1628	
14	1	Verschmutzungsanzeiger, optisch-elektrisch	AE	siehe Blatt-Nr. 1609	
15	1	Verschmutzungssensor, elektronisch	VS5	siehe Blatt-Nr. 1641	
16	2	Verschlussschraube	G 1/4	305003	
17	1	Druckausgleichsventil	DN10	305000	

Teil 16 nur bei Ausführung ohne Verschmutzungsanzeige oder Verschmutzungssensor

## Prüfverfahren:

Filterelemente werden folgenden Prüfungen unterzogen:

ISO 2941	Kollaps-, Berstdruckprüfung
ISO 2942	Feststellung der einwandfreien Fertigungsqualität
ISO 2943	Prüfung der Verträglichkeit mit der Druckflüssigkeit
ISO 3723	Verfahren zur Prüfung der Endscheibenbelastung
ISO 3724	Nachweis der Durchfluss-Ermüdungseigenschaften
ISO 3968	Bestimmung des Durchflusswiderstandes in Abhängigkeit vom Volumenstrom
ISO 16889	Mehrfachdurchgang-Prüfverfahren zur Bestimmung der Filterleistung (Multi-Pass-Test)

**Nordamerika**  
44 Apple Street  
Tinton Falls, NJ 07724  
Gebührenfrei: 800 656-3344  
(nur innerhalb Nordamerikas)  
Tel: +1 732 212-4700

**China**  
No. 3, Lane 280,  
Linhong Road  
Changning District, 200335  
Shanghai, P.R. China  
Tel: +86 21 5200-0099

**Europa/Afrika/Naher Osten**  
Auf der Heide 2  
53947 Nettersheim, Deutschland  
Tel: +49 2486 809-0

**Singapur**  
100G Pasir Panjang Road #07-08  
Singapur 118523  
Tel: +65 6825-1668

Friedensstraße 41  
68804 Altludersheim, Deutschland  
Tel: +49 6205 2094-0

**Brasilien**  
Av. Ermano Marchetti, 1435 -  
Água Branca, São Paulo - SP,  
05038-001, Brasilien  
Tel: +55 11 3616-8461

An den Nahewiesen 24  
55450 Langenlonsheim, Deutschland  
Tel: +49 6704 204-0

**Für weitere Informationen  
kontaktieren Sie uns per E-Mail  
unter [filtration@eaton.com](mailto:filtration@eaton.com) oder  
online unter [eaton.com/filtration](http://eaton.com/filtration)**

© 2019 Eaton. Alle Rechte vorbehalten. Sämtliche Handelsmarken und eingetragenen Warenzeichen sind Eigentum der jeweiligen Unternehmen. Sämtliche in diesem Prospekt enthaltenen Informationen und Empfehlungen hinsichtlich der Verwendung der hierin beschriebenen Produkte basieren auf Prüfungen, die als zuverlässig angesehen werden. Dennoch obliegt es der Verantwortung des Benutzers, die Eignung dieser Produkte für seine eigene Anwendung festzustellen. Da die konkrete Verwendung durch Dritte außerhalb unseres Einflussbereiches liegt, übernimmt Eaton keinerlei ausdrückliche oder stillschweigende Gewährleistung für die Auswirkungen einer solchen Verwendung oder die dadurch erzielbaren Ergebnisse. Eaton übernimmt keinerlei Haftung in Zusammenhang mit der Verwendung dieser Produkte durch Dritte. Die hierin enthaltenen Informationen sind nicht als absolut vollständig anzusehen, da weitere Informationen notwendig oder wünschenswert sein können, falls spezifische oder außergewöhnliche Umstände vorliegen, beziehungsweise aufgrund von geltenden Gesetzen oder behördlichen Bestimmungen.