

Ce guide vaut pour les filtres des séries DU 2005, 3005, 4005 et ses modèles spéciaux. Elle contient des exigences et des instructions, pour garantir le fonctionnement parfait du filtre. Ces derniers doivent être complétés éventuellement par les instruction spéciales de l'utilisateur

1. Instruction de sécurité

- Il faut lire le guide d'entretien et de maintenance soigneusement avant des travaux sur le filtre .
- Il faut absolument suivre les instructions dans ce guide !
- Pour les dommages qui se produisent par des déviations de ce guide, aucune responsabilité n'est reprise par le fabricant.
- Si des actions sont exécuter autrement que décrit, la sécurité de l'appareil sous pression n'est pas garantie!
- Les paramètres de fonctionnement données, allégués dans la fiche technique, en particulier la surpression de fonctionnement, la température de fonctionnement et le fluide (médium) doivent être respecter strictement. Eloignement de ce paramètre peuvent rendre des dommage à des partie sous pression et des joint. La compatibilité des composantes de filtre avec le fluide (médium) doit être considérée .
- Dans l'état de fonctionnement, le filtre est sous pression. Pendant le service aucun élément du filtre ne peut être détaché ou éliminé. Le fluide (médium) peut se retirer sous la pression élevée et avec une température élevée. De cela les composant sous pression et/ou le côtés mis hors circuit sont exclus (comparable « entretien »)
- Par un fluide sortant, le danger des blessures et des échaudage existe!
- Le boîtier/ corp du filtre ne doivent pas être ouvert, avant qu'on ne garantisse qu'il n'est plus sous pression!
- Toucher des éléments du filtre peut conduire, en dépendant de la température de fonctionnement, à des brûlures.
- Avec le changement de l'élément filtrant, il faut veiller que celui-ci puisse avoir une température de fonctionnement. Danger de brûlure!
- Lors des travaux sur le filtre, porter toujours des gants protecteurs et des lunettes de protection!
- Lors d'un contact avec le fluide (médium) de fonctionnement les instruction du fabricant sont à respecter !
- Seulement des pièces de recharge l'original doive être utilisés.

Pour des filtres qui sont installée dans les environnements explosifs (zones dangereuses), des exigences supplémentaires sont en vigueur d'après la documentation d'Eaton N° 41269 « complément à la notice d'entretien et maintenance des filtres doubles Eaton DU63-2050 pour l'application dans l'environnement explosif » .

2. Montage

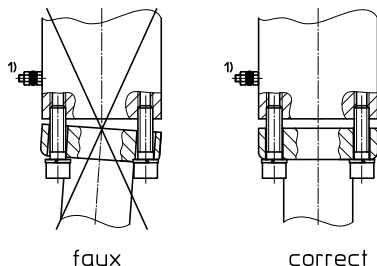
Les Instruction de sécurité sont à suivre!

Le Filtre se trouve, après retirer l'emballage, dans un état prêt pour l'installation et va être poser sur une surface plat et vissé. Ensuite, les fermetures de protection sont à enlever des ouverture de « entré (EIN) / sortie (AUS) » du filtre, qui ensuite vont être reliaer avec des contres brides du système-conduit-tuyautage. Par un tuyautage convenable (tuyaux, conduite en tuyaux souples) doive être garantie, que les perforations de mesure/de vidage - élimination d'air sont reliaer avec le réservoir convenable.

Au court du montage il faut absolument considérer que

- une fixation suffisante du filtre est garantie
- un Indicateur de colmatage est accessible et visible
- les raccords pour vidage, élimination d'air, et mesures sont accessible,
- hauteur suffisante pour changement d'élément filtrant
- aucune saleté, aucun fluide ou corps étrange ne peuvent pénétrer dans le filtre
- les raccordements de filtre « entré » et « sortie » sont branché correctement dans le système de conduit
les contres brides ou le filetage du système de conduit sont à visser exactement aux raccordements de filtre (les surfaces de contre brides et raccords vissés qui sont incliné ou sous pression, compliqués la fonction commutable du filtre et de l'étanchéité)

L'installation des contre brides



1) Raccordement pour compensation de potentiel, pour des applications dans les secteurs explosifs

- les moment suivants pour serre le raccordement de brides sont à respecter

Typ	DU 2005/3005/4005
Moment [Nm]	100 ±25

- prendre des précautions assez suffisante contre la corrosion,
- protection du filtre contre influence mécanique d'extérieur (p. ex. Prendre des coup / bousculer)

3. Mise en service

3.1 avant la première mise en service

Avant la première mise en service du système ou de l'Installation c. a. d. avant le remplissage avec l'huile la première fois, le filtre est à contrôler à cause de sa constitution de l'intérieur. Il faut procéder comme suit:

- ouvrir le corps du filtre, par démonter les fermetures de protection de filtre et examiner la propreté du corps, présence de l'élément filtrant, les joints d'élément etc.
- bien refermer le corps du filtre.

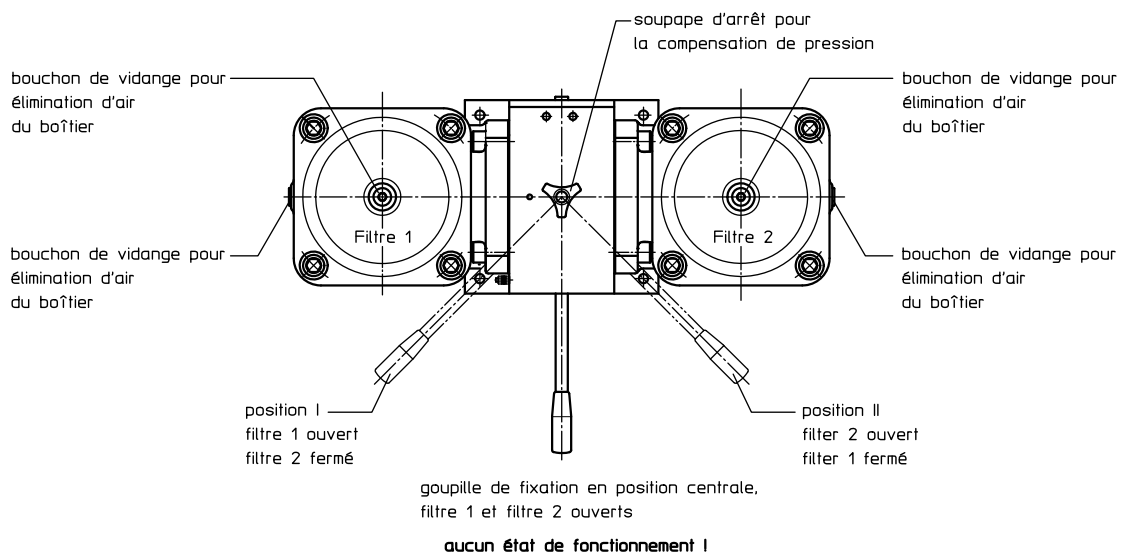
3.2 remplissage et aérer

avant la mise en service, le filtre est à aérer comme suivant :

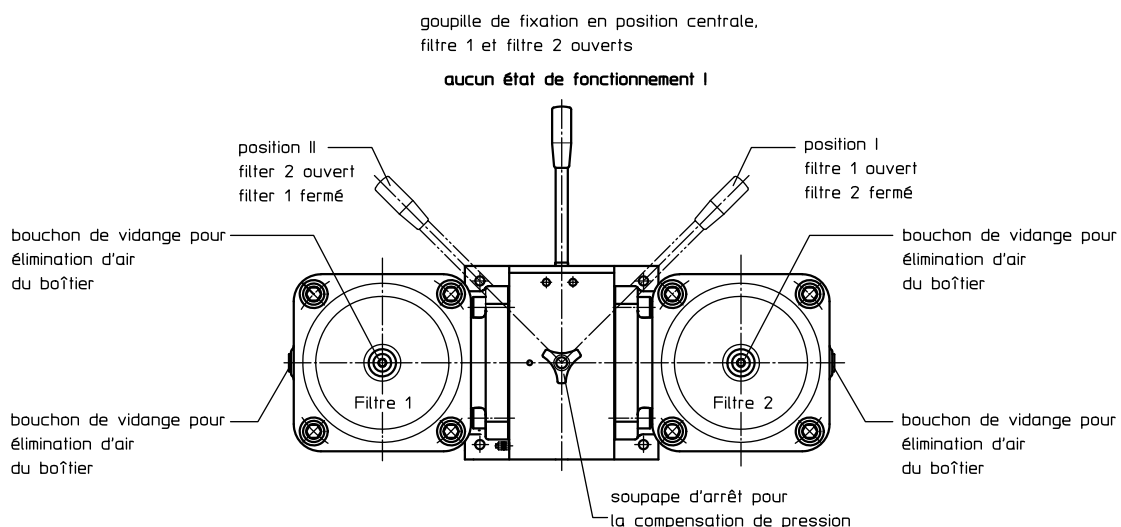
- commuter le filtres sur une position centrale.
- remplir les deux corps par relire le courant du fluide.
- ouvrir les bouchons (élimination d'air), observer le fluide / l'huile jusqu'il n'y a plus de bulles à la sortie et aucun bruit d'évasion d'air ne peut plus être entendu.
- suivant serrer des bouchons

Après ce processus, le courant de fluide à nettoyer, est, par tournement de la commutation jusqu'au butée d'arrêt (droit / gauche), à faire passer par un des deux corps du filtre. Quel boîtier du filtre se trouve justement au service, ce laisse reconnaître comme suit:

La représentation levier devant



La représentation levier derrière en face entrée et sortie



4. Entretien / inspection

Les Instruction respectives sur le lieu d'installation au cas d'une inspection, sont à respecter

Toutes filtres avec un Indicateur de colmatage ou l'indicateur signale « élément filtrant est pollué », l'élément est à échanger et/ou nettoyer (cf. fiche technique et/ou guide de l'Indicateur de colmatage).

Les éléments filtrant pollué sont à changer, le plus vite possible ! Si un élément filtrant n'est pas changé, on peut endommager l'installation.

ATTENTION

Des éléments filtrant doivent être échangés y compris leurs joint. Avec la mise en œuvre des éléments entretenu (nettoyés) de tissu de métal type G (tissu acier inoxydable) leurs joint doivent être remplacés par des nouveaux . La désignation des joints peut être retiré de la liste des pièces d'étagées (fiche technique) du filtre en question .

4.1 Remplacement d'élément filtrant

L'échange et/ou l'entretien de l'élément de filtre pollué doit être fait de manière suivante:

- ouvrir la soupape pour enlever la pression,
- commuter le filtre vers le côté opposé,
- refermer la soupape de pression,
- Par l'ouverture de l'aération sur la parti du corp de filtre commuté sans pression une dépression peut se faire (ambiance entourage)
- Ouvrir les raccordements de vidange du boîtier et vider le boîtier
- démonter le couvercle du boîtier du filtre sans pression
- retirer l'élément filtrant par le tourner légèrement d'un côté à l'autre et le retirer ensuite
- éventuellement couvrir et/ou fermer la fixation d'élément dans le font du corps de filtre et nettoyer l'intérieur du boîtier.
- fermer les raccordements de vidange et éventuellement enlever la couverture de fixation d'élément dans le font du corps de filtre
- contrôler les joints dans le couvercle du filtre et éventuellement remplacer les joints
- retirer l'élément filtrant de remplacement de l'emballage, comparer le N° d'article sur l'élément nouveaux avec le N° d'article d'élément filtrant colmaté et le placer dans le boîtier du filtre (auparavant les joints d'élément doivent être comparé et examinés de façons non endommages)
- monter le couvercle du filtre,
- ensuite suivre l'instruction "remplissage et aération"

4.2 le nettoyage d'élément filtrant « nettoyable »

Eléments filtrants en tissu acier inoxydable peut-être réutiliser après le nettoyage. Le nettoyage est à exécuter après l'instruction de nettoyage de Eaton- élément filtrant en tissu acier inoxydable N° 21070-4 et 39448-4.

Lors du l'enlèvement et de l'emplacement d'élément filtrant, il faut procéder comme sous le paragraphe « remplacement d'élément filtrant. »

Le côté de filtre entretenu est ainsi utilisable.

Attention!

Pour assurer un fonctionnement durable de la commutation, celle-ci devrait être commuté au minimum tous les trois semaines; même si il n'y-a pas de remplacement d'élément filtrant..

5. Service Clients

Le service client est représenté par :

INTERNORMEN Technology GmbH	phone: +49 (0)6205-2094-0
Friedensstr. 41	fax: +49 (0)6205-2094-40
D-68804 Altlussheim	
Allemagne	

Cêmé me service se tient également à votre disposition pour toutes autres questions techniques complémentaires concernant les filtres.

Les pièces de remplacement ou les pièces d'usure sont à commander selon la liste des pièces de remplacement.