

Diese Anleitung gilt für Filter der Baureihen DA/EDA 101, 251, 401, 631, 1001, 1014, 1015, 2214, 2215 und deren Sonderausführungen. Sie enthält Forderungen und Anweisungen, um den einwandfreien Betrieb des Filters sicherzustellen. Letztere sind ggf. durch spezielle Vorschriften des Nutzers zu ergänzen.

## 1. Sicherheitshinweise

- Die Betriebs- und Wartungsanleitung ist vor Arbeiten am Filter gründlich zu lesen.
- Den Anweisungen in dieser Anleitung ist unbedingt zu folgen!
- Für Schäden, die durch Abweichungen von dieser Anleitung eintreten, wird vom Hersteller keine Haftung übernommen.
- Werden Handlungen anders ausgeführt als beschrieben, ist die Sicherheit des Druckgerätes nicht gewährleistet!
- Die im Datenblatt vorgegebenen Betriebsparameter, insbesondere Betriebsüberdruck, Betriebstemperaturbereich und Betriebsmedium sind unbedingt einzuhalten. Abweichungen von diesen Parametern können zu Schäden an drucktragenden Teilen und Dichtungen führen. Die Verträglichkeit der Filterkomponenten mit dem Betriebsmedium ist zu beachten.
- Im Betriebszustand steht der Filter unter Druck. Während des Betriebes dürfen keine Bauteile des Filters gelockert oder entfernt werden. Betriebsmedium kann unter hohem Druck und mit hoher Temperatur austreten. Hiervon ausgenommen sind Bauteile der druckentlasteten bzw. abgeschalteten Gehäuseseite (vgl. „Wartung“)
- Durch austretendes Betriebsmedium besteht die Gefahr von Verletzungen und Verbrühungen!
- Das Filtergehäuse darf nicht geöffnet werden, bevor sichergestellt ist, dass es nicht mehr unter Druck steht!
- Das Berühren von Bauteilen des Filters kann, abhängig von der Betriebstemperatur, zu Verbrennungen führen.
- Beim Wechsel des Filterelements ist darauf zu achten, dass dieses Betriebstemperatur haben kann. Verbrennungsgefahr!
- Bei Arbeiten am Filter stets Schutzhandschuhe und Schutzbrille tragen!
- Bei Kontakt mit dem Betriebsmedium sind die Hinweise des Herstellers zu beachten!
- Es dürfen nur Original - Ersatzteile verwendet werden.

Für Filter, die in explosionsgefährdeten Bereichen installiert werden, gelten zusätzliche Forderungen nach der Eaton Dokumentation Nr. 41269 „Ergänzung zur Betriebs- und Wartungsanleitung für die Anwendung von Filtern in explosionsgefährdeten Bereichen“.

## 2. Montage

### Sicherheitshinweise beachten!

Der Filter befindet sich nach dem Entfernen der Verpackung in einbaufertigem Zustand und wird auf einer ebenen Fläche aufgestellt und festgeschraubt.

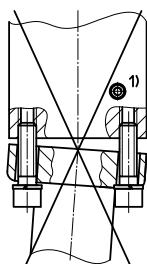
Anschließend werden die Schutzverschlüsse von den Filteranschlussöffnungen entfernt, die dann mit den Gegenflanschen des Rohrleitungssystems zu verbinden sind.

Durch eine geeignete Verrohrung (Rohre, Schlauchleitungen) ist sicherzustellen, dass Entlüftungs- und Entleerungsbohrungen mit geeigneten Behältern verbunden werden.

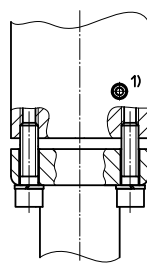
Bei der Montage ist unbedingt zu beachten, dass

- eine ausreichende Befestigung des Filters gewährleistet ist
- die Verschmutzungsanzeige zugänglich und sichtbar ist
- die Anschlüsse für Entleerung und Entlüftung zugänglich sind,
- die für das Herausnehmen des Filterelementes erforderliche Ausbauhöhe vorhanden ist
- kein Schmutz, keine Fremdkörper oder -flüssigkeiten in den Filter eindringen können
- die Filteranschlüsse „EIN“ und „AUS“ richtig in das Rohrleitungssystem eingeordnet werden
- die Gegenflansche oder Einschraubverschraubungen des Rohrleitungssystems exakt ausgerichtet an die Filteranschlüsse an- bzw. eingeschraubt werden (verkantete bzw. unter Spannung stehende Gegenflanschflächen und Rohrverschraubungen erschweren die Schaltfunktion des Filters und gefährden die Dichtheit)

### Montage der Gegenflansche



falsch



richtig

1) Anschluß für Potenzialausgleich, nur für Anwendung in explosionsgefährdeten Bereichen.

- die folgenden Anzugsmomente für die Flanschverbindung aufgebracht werden

Typ	DA/EDA 101	DA/EDA 251, 401	DA/EDA 631, 1001, 1014, 2214	DA/EDA 1015, 2215
Anschluß	1"	2"	3"	4"
Moment [Nm]	10 ±2	28 ±6	71 ±15	100 ±25

- eine ausreichende Korrosionsvorsorge getroffen ist,
- der Filter vor mechanischer Fremdeinwirkung (z. B. Schlag, Stoß) geschützt ist.

## 3. Inbetriebnahme

### 3.1 Vor der ersten Inbetriebnahme

Vor der Erstinbetriebnahme des Systems oder der Anlage, d.h. vor dem Ölbefüllen, ist der Filter hinsichtlich seiner inneren Beschaffenheit zu prüfen. Es ist wie folgt vorzugehen:

- Gehäuse durch Demontieren der Filterdeckel öffnen und Sauberkeit des Gehäuses, Vorhandensein des Filterelementes, der Dichtungen des Filterelementes usw. prüfen
- Gehäuse wieder dicht verschließen

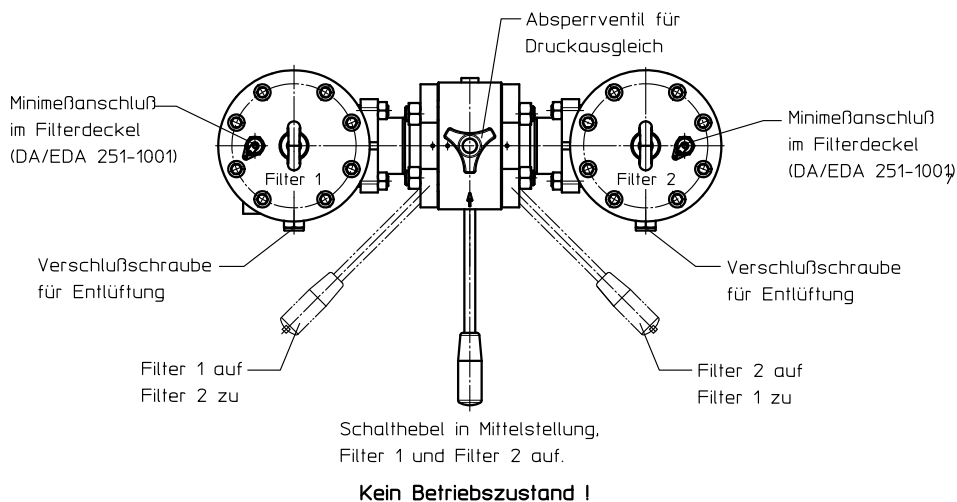
### 3.2 Befüllen und Entlüften

Vor der Inbetriebnahme ist der Filter wie folgt zu entlüften:

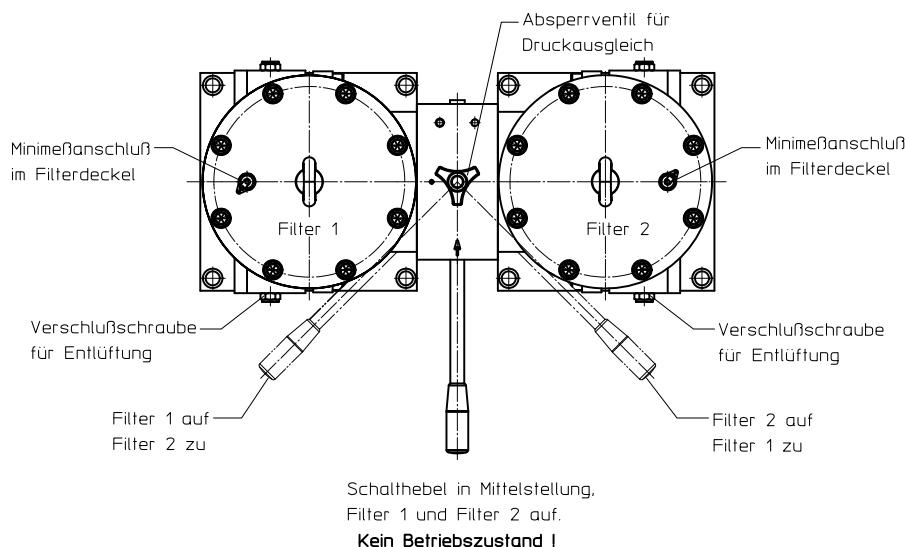
- Filter auf Mittelstellung schalten
- Füllen der beiden Filtergehäuse durch Zuschalten des Fluidstroms
- Öffnen der, zur Entlüftung vorgesehenen Verschlusschrauben, beobachten bis blasenfreies Betriebsmedium austritt und keine Luftentweichungsgeräusche mehr zu hören sind
- anschließendes Festziehen der Verschlusschrauben unter Verwendung eines geeigneten Dichtmittels
- über den im Filterdeckel (DA/EDA 251-2215) befindlichen Minimeßanschluss mit Hilfe eines Hochdruckschlauches, siehe Blatt-Nr. 1650, die restliche Luft entweichen lassen. Das Schlauchende dabei über einen kleinen Behälter halten. Wenn keine Luft mehr entweicht, den Hochdruckschlauch wieder entfernen

Nach diesem Vorgang ist der zu reinigende Fluidstrom, durch Drehen des Schalthebels bis zum Anschlag, über eines der beiden Filtergehäuse zu leiten. Welches Filtergehäuse sich gerade in Betrieb befindet lässt sich folgendermaßen erkennen:

#### Darstellung DA/EDA 101-1001



#### Darstellung DA/EDA 1014-2215



## **4. Wartung / Inspektion**

Die jeweiligen Vorschriften am Aufstellungsort bezüglich Inspektion sind zu beachten.

Bei Filtern mit Verschmutzungsanzeige ist bei der Signalgabe „Filterelement verschmutzt“ (vgl. Datenblatt bzw. Anleitung der Verschmutzungsanzeige) das Filterelement zu tauschen bzw. zu reinigen.

Verschmutzte Filterelemente sind schnellst möglich zu ersetzen! Wird ein verschmutztes Filterelement nicht ersetzt, kann dies zu Schäden an der Anlage führen.

### **Achtung!**

**Filterelemente sind einschließlich ihrer Dichtungen auszutauschen. Beim erneuten Einsatz von gewarteten (gereinigten) Metallgewebeelementen Typ „G“ sind deren Dichtungen durch neue zu ersetzen. Die Bezeichnung der Dichtungen ist der Ersatzteilliste des betreffenden Filters zu entnehmen.**

### **4.1 Filterelement ersetzen**

Der Austausch bzw. die Wartung des verschmutzten Filterelementes ist in folgender Weise vorzunehmen:

- Absperrventil für Druckausgleich öffnen,
- Filter auf die gegenüberliegende Seite umschalten,
- Absperrventil für Druckausgleich schließen
- durch öffnen des Entlüftungsanschlusses des entlasteten Filtergehäuses Druckausgleich mit der Umgebung herstellen
- die Entleerungsanschlüsse des Filtergehäuses öffnen und Filtergehäuse entleeren
- Deckel des entlasteten Filtergehäuses demontieren
- lösen des Filterelementes durch leichtes Hin- und Herschwenken, anschließend Element herausziehen
- ggf. Abdecken bzw. Verschließen des Aufnahmezapfens im Filtergehäuse und Säubern des Gehäuseinnenraumes
- Verschließen der Entleerungsanschlüsse und ggf. Entfernen der Abdeckung des Aufnahmezapfens
- Überprüfen der Dichtung im Filterdeckel, ggf. Austausch des O-Ringes
- Ersatzelement aus der Verpackung entnehmen, Übereinstimmung der Bestell-Nr. mit der Bestell-Nr. auf dem verbrauchten Element feststellen und in das Filtergehäuse einsetzen (zuvor sind die zum Element gehörenden Dichtungen festzustellen und auf Unversehrtheit zu prüfen)
- Filterdeckel montieren, für die Schraubenverbindungen an den Filterdeckeln werden folgende Anzugsmomente festgelegt:  
M10 → 45...50 Nm, M12 → 65...70 Nm und M16 → 125...130Nm
- anschließend den Schritt "Befüllen und Entlüften" durchführen

### **4.2 Filterelement reinigen**

Metallgewebe-Filterelemente können nach geeigneter Reinigung wiederverwendet werden. Die Reinigung ist nach der Reinigungsvorschrift Eaton-Filterelemente aus Metallgewebe Nr. 21070-4 und 39448-4 auszuführen.

Bei der Entnahme und dem Einsetzen des Filterelements ist wie unter Punkt "Filterelement ersetzen" vorzugehen.

Die gewartete Filterseite ist damit wieder voll einsetzbar.

### **Achtung!**

**Unabhängig von einem anstehenden Filterelementwechsel muss die Umschaltarmatur zur Erhaltung der Funktionsfähigkeit mindestens einmal alle drei Wochen betätigt werden.**

## **5. Anschrift des Herstellers**

**EATON Technologies GmbH**  
Friedensstr. 41  
D-68804 Altlusheim  
Germany

phone: +49(0)6205-2094-0  
fax: +49(0)6205-2094-40

Von diesem Bereich werden auch spezielle Fragen zum Betrieb der Filter beantwortet.  
Ersatz- bzw. Verschleißteile sind gemäß Ersatzteilliste des Filter-Datenblattes zu bestellen.