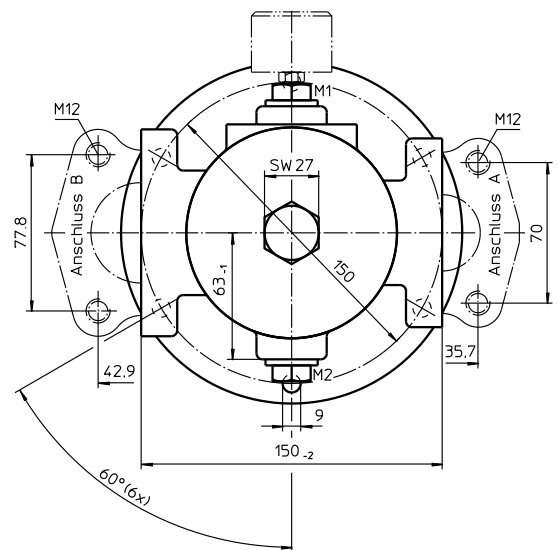
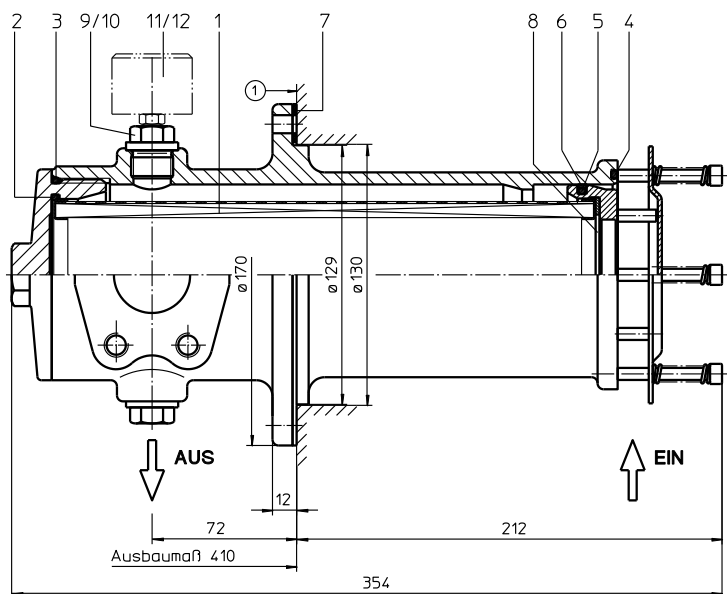


Baureihe AS 220

DN40-50



Montagefläche	①
Oberflächenqualität	3.2
Ebenheitstoleranz	□ 0.2

Masse: ca. 4,5 kg

Abmessungen: mm

Saugfilter

Baureihe AS 220

DN40-50

Beschreibung :

Die AS-Filter können waagrecht oder senkrecht in den Tank eingebaut und an die Saugleitung angeschlossen werden. Sie sind leicht zu warten. Das Filtergehäuse besteht aus hochwertigem Aluminium-Werkstoff.

Das Filterelement besteht aus sternförmig gefaltetem Filtermaterial, welches an die Innenseite eines gelochten Stützrohres gelegt und mit Endscheiben verklebt ist.

Eaton Filterelemente zeichnen sich durch hohe Eigenstabilität des Filtermaterials, ausgezeichnete Rückhalteraten respektive hohe Schmutzaufnahmekapazität und durch lange Standzeiten aus.

Zum Wechsel des Filterelementes wird der Filterdeckel abgeschraubt. Beim Lösen des Filterdeckels schließt ein Plattenventil die Saugseite des Filters und verhindert das Zurückfließen von Schmutzöl in den Tank bzw. bei waagrechtem Filtereinbau das Heraustreten des Fluids aus dem Tank. Nach Wartung bzw. Austausch des Elementes kann der Filter wieder in Betrieb genommen werden.

Eaton Filter sind einsetzbar für Emulsionen, für alle Mineralöle sowie für die meisten synthetischen Hydraulikflüssigkeiten und Schmieröle.

Tyoenschlüssel

Komplettfilter: (auch Bestellbeispiel)

AS. 220. 40G. - . B. P. - . FS. 8. - . O1. -

1	2	3	4	5	6	7	8	9	10	11	12
---	---	---	---	---	---	---	---	---	----	----	----

1 Baureihe:
AS = Ansaugfilter

2 Nenngröße: 220

3 Filtermaterial:
40G Edelstahlgewebe

4 Druckdifferenzbeständigkeit für Filterelement:
- = nicht spezifiziert

5 Filterelementausführung:
B = beidseitig offen

6 Dichtungswerkstoff:
P = Perbunan (NBR)
V = Viton (FPM)

7 Filterelementspezifikation:
- = Standard
VA = Edelstahl

8 Prozessanschluss:
FS = SAE Flansanschluss 3000 PSI

9 Nr. der Variante:

Variante	7	4	8
Anschluss A Typ	-	FS	FS
Größe	-	7	7
Anschluss B Typ	FS	-	FS
Größe	8	-	8

Typ: FS = SAE-Flansch 3000 PSI
Größe - = kein Anschluss
7 = 1 1/2"
8 = 2"

10 Filtergehäusespezifikation:
- = Standard

11 Verschmutzungsanzeiger an M1:
- = ohne
O1 = optisch, siehe Blatt-Nr. 1616
E4-0,25 = Druckschalter, siehe Blatt-Nr. 1616

12 Verschmutzungsanzeiger an M2:
mögliche Anzeigen siehe Schlüsselposition 12

Um einen Verschmutzungsanzeiger dem Filter hinzuzufügen, verwenden Sie das entsprechende Datenblatt, um die Details auszuwählen und fügen Sie die Bezeichnung dem Typenschlüssel hinzu.

Filterelement: (auch Bestellbeispiel)

01AS. 220. 40G. - . B. - . -

1	2	3	4	5	6	7
---	---	---	---	---	---	---

1 Bauart:
01AS = Saugfilterelement nach Werknorm

2 Nenngröße: 210, 310

3 - **5**, **7** siehe Typenschlüssel-Komplettfilter

6 Dichtungswerkstoff:
- = ohne

Zubehör:

- SAE-Gegenflansche, siehe Blatt-Nr. 1652

Technische Daten:

Betriebstemperatur:	-10°C bis +100°C
Betriebsmedium:	Mineralöl, andere Medien auf Anfrage
Prozessanschluss:	SAE-Flansch 3000 PSI
Gehäusematerial:	G-AlSi10Mgwa DIN 1725 (3.2381.61)
Dichtungsmaterial:	Perbunan (NBR) oder Viton (FPM), andere Qualitäten auf Anfrage
Einbaulage:	beliebig
Behältervolumen:	1,6 l

Einstufung nach Druckgeräterichtlinie 2014/68/EU für Mineralöl (Fluidgruppe 2) - Artikel 4, Absatz 3.
Einstufung nach ATEX-Richtlinie 2014/34/EU erfolgt anwendungsspezifisch (siehe Fragebogen Blatt-Nr. 34279-4).

Δp -Q Kennlinien:

Filterauslegung/Filterdimensionierung

Der Gesamtdruckverlust eines Filters bei einem bestimmten Volumenstrom Q setzt sich zusammen aus dem Gehäuse $-\Delta p$ und dem Element Δp , und wird wie folgt ermittelt:

$$\Delta p_{\text{Gesamt}} = \Delta p_{\text{Gehäuse}} + \Delta p_{\text{Element}}$$
$$\Delta p_{\text{Gehäuse}} = (\text{siehe Gehäusekennlinie})$$

$$\Delta p_{\text{Element}} (\text{mbar}) = Q \left(\frac{\text{l}}{\text{min}} \right) \times \frac{\text{MSK}}{10} \left(\frac{\text{mbar}}{\text{l/min}} \right) \times \nu \left(\frac{\text{mm}^2}{\text{s}} \right) \times \frac{\rho}{0,876} \left(\frac{\text{kg}}{\text{dm}^3} \right)$$

Für eine komfortable Auslegung ohne Rechenaufwand besuchen Sie unser Filter-Auswahl-Programm auf www.eaton.com/hydraulic-filter-evaluation

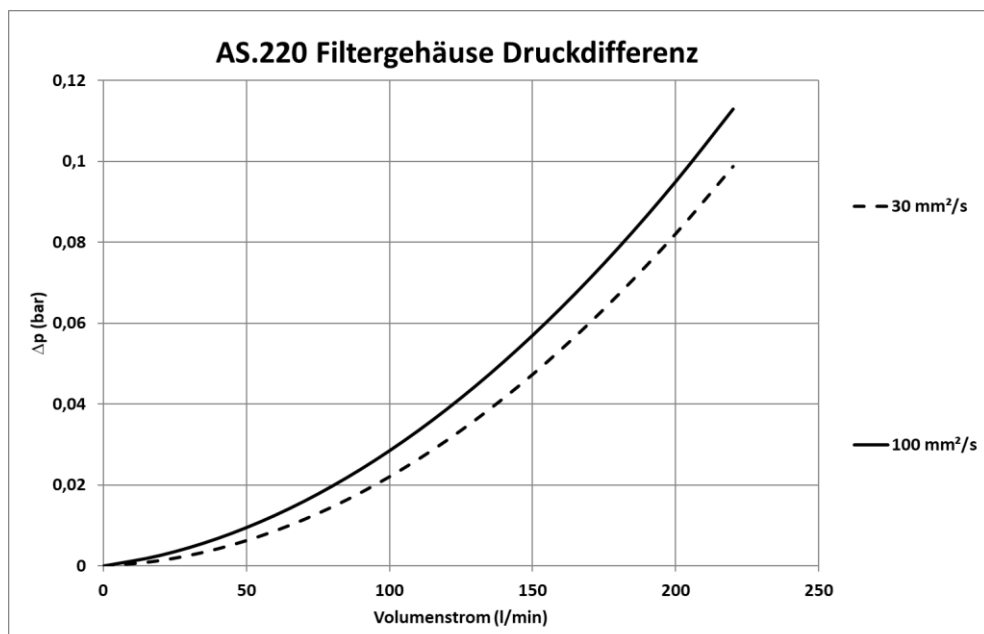
Materialsteigungskoeffizienten (MSK) für Filterelemente

Die Materialsteigungskoeffizienten in mbar/(l/min) gelten für Mineralöle (HLP) mit einer Dichte von 0,876 kg/dm³ und einer kinematischen Viskosität von 30 mm²/s (139 SUS). Die Druckdifferenz ändert sich proportional zur Viskositäts- und Dichteänderung.

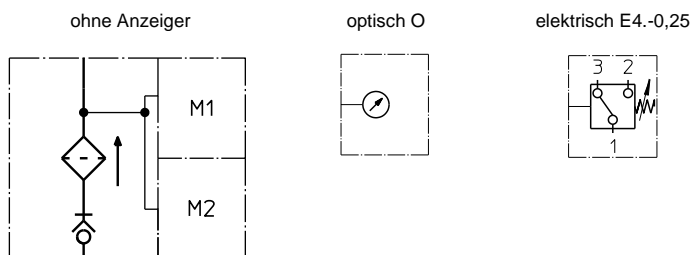
AS 220	40G
	0,0401

$\Delta p = f(Q)$ – Kennlinie nach ISO 3968

Die Druckverlust-Kennlinie gilt für Mineralöle (HLP) mit einer Dichte von 0,876 kg/dm³. Die Druckdifferenz ändert sich proportional zur Dichteänderung.



Sinnbilder:



Ersatzteile:

Teil	Stück	Beschreibung	Abmessung	Artikel-Nr.	
1	1	Filterelement	01AS.220		
2	1	O-Ring	75 x 3	302215 (NBR)	304729 (FPM)
3	1	O-Ring	88 x 3	304417 (NBR)	310266 (FPM)
4	1	O-Ring	96 x 4	305190 (NBR)	308148 (FPM)
5	1	O-Ring	78 x 3,5	311610 (NBR)	314696 (FPM)
6	1	Gleitring	20165-4	305194	
7	1	Flachdichtung	2 dick	305135	
8	1	Gleitscheibe	20164-4	305199	
9	2	Verschlussschraube	G 1/2	309730	
10	2	Dichtring	A 21 x 26	309815	
11	1	Verschmutzungsanzeige, optisch	O1	301722	
12	1	Druckschalter, elektrisch	E4.-0,25	301725	

Prüfverfahren:

Filterelemente werden folgenden Prüfungen unterzogen:

ISO 2941	Kollaps-, Berstdruckprüfung
ISO 2942	Feststellung der einwandfreien Fertigungsqualität
ISO 2943	Prüfung der Verträglichkeit mit der Druckflüssigkeit
ISO 3723	Verfahren zur Prüfung der Endscheibenbelastung
ISO 3724	Nachweis der Durchfluss-Ermüdungseigenschaften
ISO 3968	Bestimmung des Durchflusswiderstandes in Abhängigkeit vom Volumenstrom
ISO 16889	Mehrfachdurchgang-Prüfverfahren zur Bestimmung der Filterleistung (Multi-Pass-Test)

Nordamerika
 44 Apple Street
 Tinton Falls, NJ 07724
 Gebührenfrei: 800 656-3344
 (nur innerhalb Nordamerikas)
 Tel.: +1 732 212-4700

Großchina
 No. 7, Lane 280,
 Linhong Road
 Changning District, 200335
 Shanghai, China
 Tel.: +86 21 5200-0099

Europa/Afrika/Naher Osten
 Auf der Heide 2
 53947 Nettersheim, Deutschland
 Tel.: +49 2486 809-0

Asien-Pazifik
 100G Pasir Panjang Road
 #07-08 Interlocal Centre
 Singapur 118523
 Tel.: +65 6825-1668

Friedensstraße 41
 68804 Altlußheim, Deutschland
 Tel.: +49 6205 2094-0

An den Nahwiesen 24
 55450 Langenlonsheim, Deutschland
 Tel.: +49 6704 204-0

**Für weitere Informationen kontaktieren
 Sie uns per E-Mail unter
filtration@eaton.com oder online unter
www.eaton.com/filtration**

© 2021 Eaton. Alle Rechte vorbehalten. Sämtliche Handelsmarken und eingetragenen Warenzeichen sind Eigentum der jeweiligen Unternehmen. Sämtliche in diesem Prospekt enthaltenen Informationen und Empfehlungen hinsichtlich der Verwendung der hierin beschriebenen Produkte basieren auf Prüfungen, die als zuverlässig angesehen werden. Dennoch obliegt es der Verantwortung des Benutzers, die Eignung dieser Produkte für seine eigene Anwendung festzustellen. Da die konkrete Verwendung durch Dritte außerhalb unseres Einflussbereiches liegt, übernimmt Eaton keinerlei ausdrückliche oder stillschweigende Gewährleistung für die Auswirkungen einer solchen Verwendung oder die dadurch erzielbaren Ergebnisse. Eaton übernimmt keinerlei Haftung in Zusammenhang mit der Verwendung dieser Produkte durch Dritte. Die hierin enthaltenen Informationen sind nicht als absolut vollständig anzusehen, da weitere Informationen notwendig oder wünschenswert sein können, falls spezifische oder außergewöhnliche Umstände vorliegen, beziehungsweise aufgrund von geltenden Gesetzen oder behördlichen Bestimmungen.