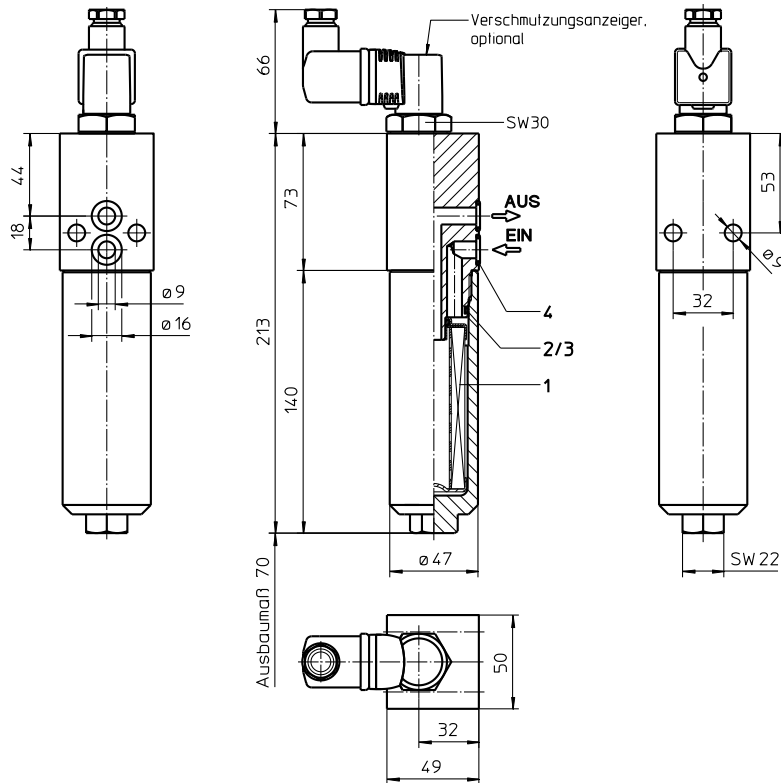
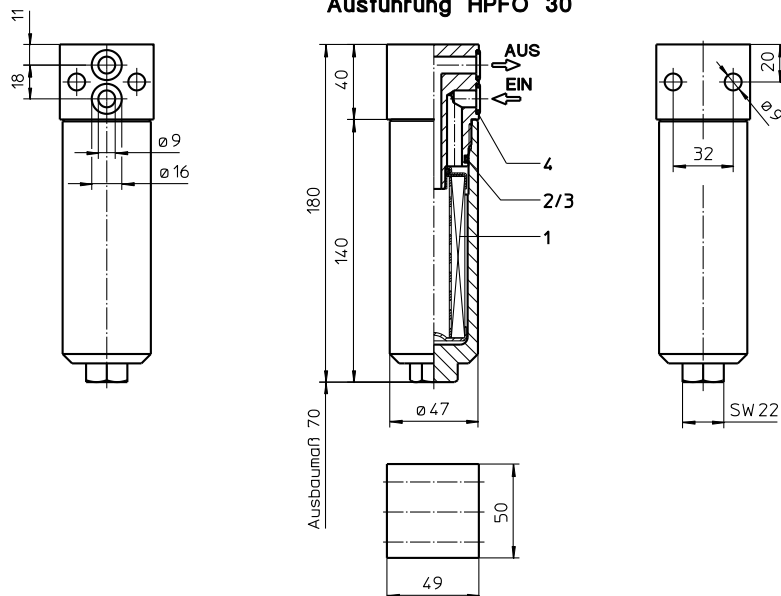


Baureihe HPF-HPFO 30 DN10 PN315

Ausführung HPF 30



Ausführung HPFO 30



Masse mit Anzeiger: ca. 2,4 kg
Masse ohne Anzeiger: ca. 1,8 kg

Abmessungen: mm

Maß- bzw. Konstruktionsänderungen vorbehalten!

Druckfilter

Baureihe HPF-HPFO 30

DN10 PN315

Beschreibung:

Druckfilter der Baureihe HPF30 und HPFO30 sind für Betriebsdrücke bis 315 bar geeignet. Druckspitzen werden mit ausreichender Sicherheit aufgenommen. Die HPF-HPFO Filter werden an den Geräteblock angeflanscht.

Das Filterelement besteht aus sternförmig gefaltetem Filtermaterial, welches von außen um ein gelochtes Stützrohr gelegt und mit den Endscheiben verklebt ist. Die Durchflussrichtung ist von außen nach innen. Die zur Verwendung kommenden Filterelemente können vier bis zu einer Filtereinheit von 5 µm(c) liefern.

Zum Reinigen der Edelstahl-Elemente (siehe Reinigungsvorschriften 21070-4 und 39448-4) bzw. zum Wechseln des Filterelementes wird der Filtertopf entfernt und das Filterelement entnommen. Die Elemente sind jedoch nur bedingt reinigbar.

Eaton Filterelemente zeichnen sich durch hohe Eigenstabilität des Filtermaterials, ausgezeichnete Rückhalteraten respektive hohe Schmutzaufnahmekapazität und durch lange Standzeiten aus.

Eaton Filterelemente können mit einer Druckdifferenzbeständigkeit bis Δp 160 bar und einer Bruchfestigkeit von Δp 250 bar geliefert werden.

Eaton Filter sind einsetzbar für Emulsionen, für alle Mineralöle sowie für die meisten synthetischen Hydraulikflüssigkeiten und Schmieröle.

Typenschlüssel:

Komplettfilter: (auch Bestellbeispiel)

HPF. 30. 10VG. HR. E. P. -. F. 2. -. AE

1	2	3	4	5	6	7	8	9	10	11
---	---	---	---	---	---	---	---	---	----	----

1 | Baureihe:
HPF = Druckfilter für Flanschanbau mit Anzeiger
HPFO = Druckfilter für Flanschanbau ohne Anzeiger

2 | Nenngröße: 30

3 | Filtermaterial:
80G, 40G, 25G Edelstahlgewebe
25VG, 16 VG, 10 VG, 6VG, 3VG Glasfaser

4 | Druckdifferenzbeständigkeit für Filterelement:
30 = Δp 30 bar
HR = Δp 160 bar (Bruchfestigkeit Δp 250 bar)

5 | Filterelementausführung:
E = einseitig offen

6 | Dichtungswerkstoff:
P = Perbunan (NBR)
V = Viton (FPM)

7 | Filterelementspezifikation:
- = Standard
VA = Edelstahl
IS06 = für HFC-Einsatz, siehe Blatt-Nr. 31601

8 | Prozessanschluss:
F = Flanschanbau

9 | Prozessanschlussgröße:
2 = DN10

10 | Filtergehäusespezifikation:
- = Standard
IS06 = für HFC-Einsatz, siehe Blatt-Nr. 31605

11 | Verschmutzungsanzeiger oder Verschmutzungssensor:
- = ohne (nur HPFO 30)
AOR = optisch, siehe Blatt-Nr. 1606
AOC = optisch, siehe Blatt-Nr. 1606
AE = optisch-elektrisch, siehe Blatt-Nr. 1615
VS5 = elektronisch, siehe Blatt-Nr. 1619

Um einen Verschmutzungsanzeiger/-sensor dem Filter hinzuzufügen, verwenden Sie das entsprechende Datenblatt, um die Details auszuwählen und fügen Sie die Bezeichnung dem Typenschlüssel hinzu.

Filterelement: (auch Bestellbeispiel)

01E. 30. 10VG. HR. E. P. -

1	2	3	4	5	6	7
---	---	---	---	---	---	---

1 | Bauart:
01E = Filterelement nach Werksnorm

2 | Nenngröße: 30

3 | - | 7 | siehe Typenschlüssel-Komplettfilter

Technische Daten:

Betriebstemperatur:	-10°C bis +100°C
Betriebsmedium:	Mineralöl, andere Medien auf Anfrage
Maximaler Betriebsdruck:	315 bar
Prüfdruck:	450 bar
Prozessanschluss:	Flanschbau
Gehäusematerial:	C-Stahl
Dichtungsmaterial:	Perbunan (NBR) oder Viton (FPM), andere Qualitäten auf Anfrage
Einbaulage:	senkrecht
Behältervolumen:	0,1 l

Einstufung nach Druckgeräterichtlinie 2014/68/EU für Mineralöl (Fluidgruppe 2) - Artikel 4, Absatz 3.
 Einstufung nach ATEX-Richtlinie 2014/34/EU erfolgt anwendungsspezifisch (siehe Fragebogen Blatt-Nr. 34279-4).

Δp-Q Kennlinien:

Filterauslegung/Filterdimensionierung

Der Gesamtdruckverlust eines Filters bei einem bestimmten Volumenstrom Q setzt sich zusammen aus dem Gehäuse –Δp und dem Element-Δp, und wird wie folgt ermittelt:

$$\Delta p_{\text{Gesamt}} = \Delta p_{\text{Gehäuse}} + \Delta p_{\text{Element}}$$

$$\Delta p_{\text{Gehäuse}} = (\text{siehe Gehäusekennlinie})$$

$$\Delta p_{\text{Element}} (\text{mbar}) = Q \left(\frac{\text{l}}{\text{min}} \right) \times \frac{\text{MSK} (\text{mbar})}{10} \left(\frac{\text{l}}{\text{min}} \right) \times v \left(\frac{\text{mm}^2}{\text{s}} \right) \times \frac{p}{0,876} \left(\frac{\text{kg}}{\text{dm}^3} \right)$$

Für eine komfortable Auslegung ohne Rechenaufwand besuchen Sie unser Filter-Auswahl-Programm auf www.eaton.com/hydraulic-filter-evaluation

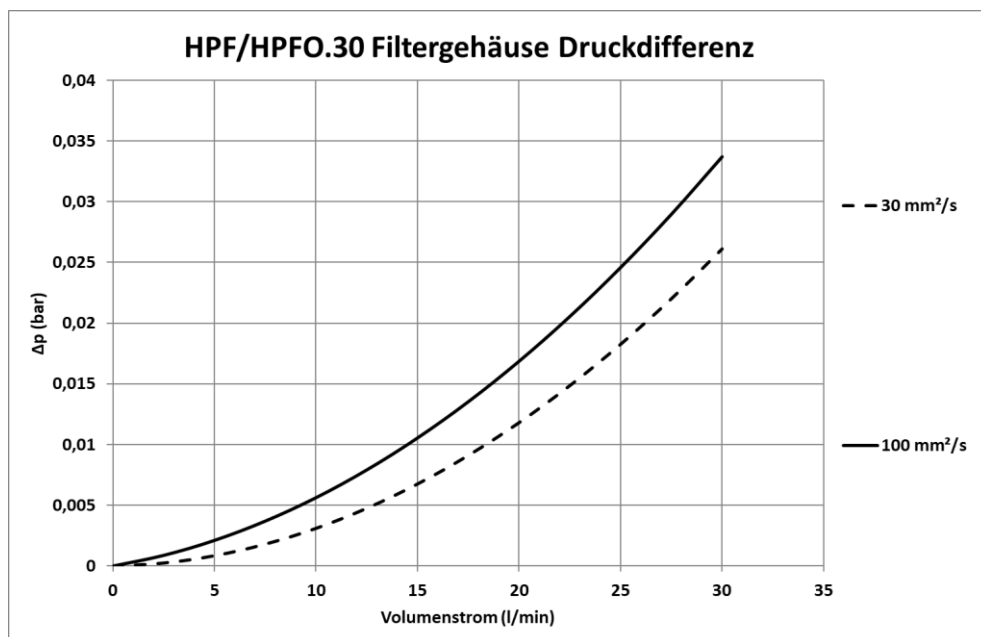
Materialsteigungskoeffizienten (MSK) für Filterelemente

Die Materialsteigungskoeffizienten in mbar/(l/min) gelten für Mineralöle (HLP) mit einer Dichte von 0,876 kg/dm³ und einer kinematischen Viskosität von 30 mm²/s (139 SUS). Die Druckdifferenz ändert sich proportional zur Viskositäts- und Dichteänderung.

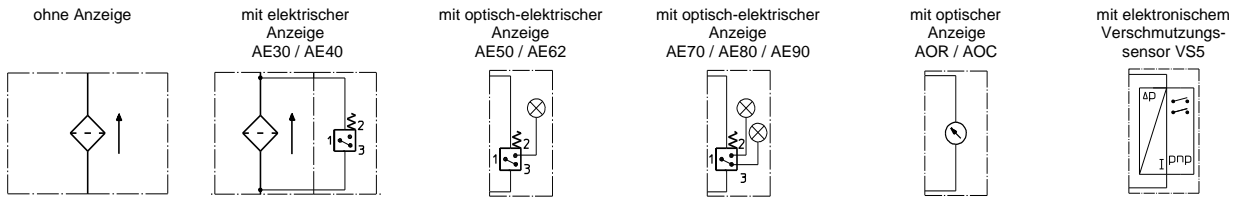
HPF-HPFO	VG					G		
	3VG	6VG	10VG	16VG	25VG	25G	40G	80G
30	10,116	7,023	4,496	3,915	2,674	0,2073	0,1935	0,1325

Δp = f(Q) – Kennlinie nach ISO 3968

Die Druckverlust-Kennlinie gilt für Mineralöle (HLP) mit einer Dichte von 0,876 kg/dm³. Die Druckdifferenz ändert sich proportional zur Dichteänderung.



Sinnbilder:



Ersatzteilliste:

Teil	Stück	Benennung	Abmessungen	Artikel-Nr.	
1	1	Filterelement	01E.30...		
2	1	O-Ring	32 x 2,5	306843 (NBR)	308269 (FPM)
3	1	Stützring	37 x 2,1 x 1	305466	
4	2	O-ring	12 x 2	311014 (NBR)	310271 (FPM)

Prüfverfahren:

Filterelemente werden folgenden Prüfungen unterzogen:

ISO 2941	Kollaps-, Berstdruckprüfung
ISO 2942	Feststellung der einwandfreien Fertigungsqualität
ISO 2943	Prüfung der Verträglichkeit mit der Druckflüssigkeit
ISO 3723	Verfahren zur Prüfung der Endscheibenbelastung
ISO 3724	Nachweis der Durchfluß-Ermüdungseigenschaften
ISO 3968	Nachweis der Durchfluß-Ermüdungseigenschaften
ISO 3968	Bestimmung des Durchflußwiderstandes in Abhängigkeit vom Volumenstrom
ISO 16889	Mehrfachdurchgang-Prüfverfahren zur Bestimmung der Filterleistung (Multi-Pass-Test)

Nordamerika
 44 Apple Street
 Tinton Falls, NJ 07724
 Gebührenfrei: 800 656-3344
 (nur innerhalb Nordamerikas)
 Tel.: +1 732 212-4700

Großchina
 No. 7, Lane 280,
 Linhong Road
 Changning District, 200335
 Shanghai, China
 Tel.: +86 21 5200-0099

Europa/Afrika/Naher Osten
 Auf der Heide 2
 53947 Nettersheim, Deutschland
 Tel.: +49 2486 809-0

Asien-Pazifik
 100G Pasir Panjang Road
 #07-08 Interlocal Centre
 Singapur 118523
 Tel.: +65 6825-1668

Friedensstraße 41
 68804 Altlußheim, Deutschland
 Tel.: +49 6205 2094-0

An den Nahewiesen 24
 55450 Langenlonsheim, Deutschland
 Tel.: +49 6704 204-0

Für weitere Informationen kontaktieren Sie uns per E-Mail unter filtration@eaton.com oder online unter www.eaton.com/filtration

© 2021 Eaton. Alle Rechte vorbehalten. Sämtliche Handelsmarken und eingetragenen Warenzeichen sind Eigentum der jeweiligen Unternehmen. Sämtliche in diesem Prospekt enthaltenen Informationen und Empfehlungen hinsichtlich der Verwendung der hierin beschriebenen Produkte basieren auf Prüfungen, die als zuverlässig angesehen werden. Dennoch obliegt es der Verantwortung des Benutzers, die Eignung dieser Produkte für seine eigene Anwendung festzustellen. Da die konkrete Verwendung durch Dritte außerhalb unseres Einflussbereiches liegt, übernimmt Eaton keinerlei ausdrückliche oder stillschweigende Gewährleistung für die Auswirkungen einer solchen Verwendung oder die dadurch erzielbaren Ergebnisse. Eaton übernimmt keinerlei Haftung in Zusammenhang mit der Verwendung dieser Produkte durch Dritte. Die hierin enthaltenen Informationen sind nicht als absolut vollständig anzusehen, da weitere Informationen notwendig oder wünschenswert sein können, falls spezifische oder außergewöhnliche Umstände vorliegen, beziehungsweise aufgrund von geltenden Gesetzen oder behördlichen Bestimmungen.