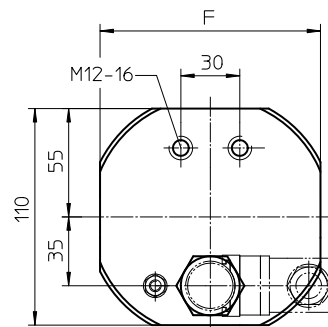
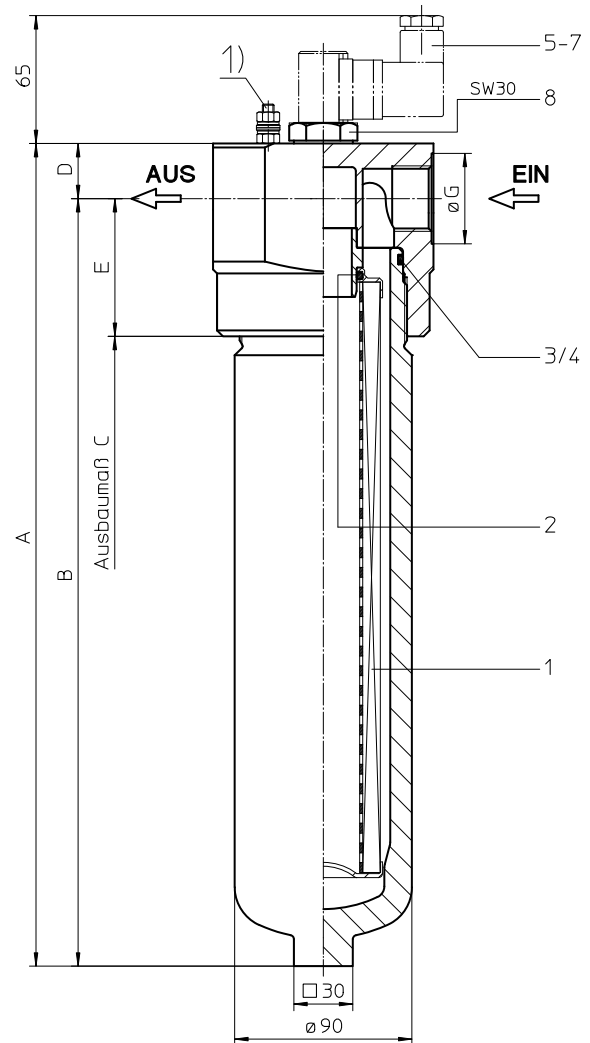


# Baureihe HP 171-451 DN25-40 PN420

### Abmessungen:

| Typ             | HP 171 |       |       |
|-----------------|--------|-------|-------|
| Anschluss       | G 1    | G 1 ¼ | G 1 ½ |
| A               | 288    | 295   | 300   |
| B               | 260    | 263   | 265   |
| C               | 350    | 350   | 350   |
| D               | 28     | 32    | 35    |
| E               | 70     | 73    | 75    |
| F               | 112    | 116   | 116   |
| G               | 46     | 57    | 63,5  |
| Masse kg        | 10,8   | 11,4  | 11,8  |
| Behältervolumen | 0,7 l  |       |       |
| Typ             | HP 241 |       |       |
| Anschluss       | G 1    | G 1 ¼ | G 1 ½ |
| A               | 338    | 345   | 350   |
| B               | 310    | 313   | 315   |
| C               | 400    | 400   | 400   |
| D               | 28     | 32    | 35    |
| E               | 70     | 73    | 75    |
| F               | 112    | 116   | 116   |
| G               | 46     | 57    | 63,5  |
| Masse kg        | 12,1   | 12,7  | 13,1  |
| Behältervolumen | 0,9 l  |       |       |
| Typ             | HP 361 |       |       |
| Anschluss       | G 1    | G 1 ¼ | G 1 ½ |
| A               | 418    | 425   | 430   |
| B               | 390    | 393   | 395   |
| C               | 480    | 480   | 480   |
| D               | 28     | 32    | 35    |
| E               | 70     | 73    | 75    |
| F               | 112    | 116   | 116   |
| G               | 46     | 57    | 63,5  |
| Masse kg        | 14     | 14,6  | 15    |
| Behältervolumen | 1,2 l  |       |       |
| Typ             | HP 451 |       |       |
| Anschluss       | G 1    | G 1 ¼ | G 1 ½ |
| A               | 523    | 530   | 535   |
| B               | 495    | 498   | 500   |
| C               | 585    | 585   | 585   |
| D               | 28     | 32    | 35    |
| E               | 70     | 73    | 75    |
| F               | 112    | 116   | 116   |
| G               | 46     | 57    | 63,5  |
| Masse kg        | 16,5   | 17,1  | 17,5  |
| Behältervolumen | 1,6 l  |       |       |



1) Anschluss für Potenzialausgleich, nur für Anwendungen in explosionsgefährdeten Bereichen.

Abmessungen: mm

Maß- bzw. Konstruktionsänderungen vorbehalten!

# Druckfilter

## Baureihe HP 171-451

### DN25-40 PN420

#### Beschreibung:

Druckfilter der Baureihe HP 171-451 sind für Betriebsdrücke bis 420 bar geeignet. Druckspitzen werden mit ausreichender Sicherheit aufgenommen. Die HP-Filter werden direkt in die Rohrleitung eingebaut.

Das Filterelement besteht aus sternförmig gefaltetem Filtermaterial, welches von außen um ein gelochtes Stützrohr gelegt und mit den Endscheiben verklebt ist. Die Durchflussrichtung ist von außen nach innen. Die zur Verwendung kommenden Filterelemente können wir bis zu einer Filterfeinheit von 5 µm(c) liefern.

Zum Reinigen der Edelstahl-Elemente (siehe Reinigungsvorschriften 21070-4 und 39448-4) bzw. zum Wechseln des Filterelementes wird der Filtertopf entfernt und das Filterelement entnommen. Die Elemente sind jedoch nur bedingt reinigbar.

Eaton Filterelemente zeichnen sich durch hohe Eigenstabilität des Filtermaterials, ausgezeichnete Rückhalteraten respektive hohe Schmutzaufnahmekapazität und durch lange Standzeiten aus.

Eaton Filterelemente können mit einer Druckdifferenzbeständigkeit bis  $\Delta p$  160 bar und einer Bruchfestigkeit von  $\Delta p$  250 bar geliefert werden.

Eaton Filter sind einsetzbar für Emulsionen, für alle Mineralöle sowie für die meisten synthetischen Hydraulikflüssigkeiten und Schmieröle.

Die internen Ventile sind im Aufnahmezapfen für das Filterelement integriert. Das Bypassventil bewirkt, dass nach Erreichen des Öffnungsdruckes ein ungefilterter Teilstrom das Filter passiert.

Mit dem Reversierventil wird ein Schutz des Filterelementes bei entgegengesetzter Durchströmung des Filters erreicht. Der entgegengesetzte Förderstrom wird nicht gefiltert.

## 1. Typenschlüssel:

### 1.1. Komplettfilter: (auch Bestellbeispiel)

**HP . 171. 10VG. HR. E. P. - . G. 5. - . - . AE**

|   |   |   |   |   |   |   |   |   |    |    |    |
|---|---|---|---|---|---|---|---|---|----|----|----|
| 1 | 2 | 3 | 4 | 5 | 6 | 7 | 8 | 9 | 10 | 11 | 12 |
|---|---|---|---|---|---|---|---|---|----|----|----|

- 1 **Baureihe:**  
HP = Druckfilter
- 2 **Nenngröße:** 171, 241, 361, 451
- 3 **Filtermaterial und Filterfeinheit:**  
80G, 40G, 25G Edelstahlgewebe  
25VG, 16 VG, 10 VG, 6VG, 3VG Glasfaser
- 4 **Druckdifferenzbeständigkeit für Filterelement:**  
30 =  $\Delta p$  30 bar  
HR =  $\Delta p$  160 bar (Bruchfestigkeit  $\Delta p$  250 bar)
- 5 **Filterelementausführung:**  
E = einseitig offen
- 6 **Dichtungswerkstoff:**  
P = Perbunan (NBR)  
V = Viton (FPM)
- 7 **Filterelementspezifikation:**  
- = Standard  
VA = Edelstahl  
IS06 = für HFC-Einsatz, siehe Blatt-Nr. 31601
- 8 **Anschlußart:**  
G = Gewinde nach ISO 228
- 9 **Anschlußgröße:**  
5 = G 1  
6 = G 1 ¼  
7 = G 1 ½
- 10 **Filtergehäusespezifikation:**  
- = Standard  
IS06 = für HFC-Einsatz, siehe Blatt-Nr. 31605
- 11 **Internes Ventil:**  
- = ohne  
S1 = mit Bypassventil  $\Delta p$  3,5 bar  
S2 = mit Bypassventil  $\Delta p$  7,0 bar  
R = Reversierventil,  $Q \leq 211,008$  l/min
- 12 **Verschmutzungsanzeiger oder Verschmutzungssensor:**  
- = ohne  
AOR = optisch, siehe Blatt-Nr. 1606  
AOC = optisch, siehe Blatt-Nr. 1606  
AE = optisch-elektrisch, siehe Blatt-Nr. 1615  
VS5 = elektronisch, siehe Blatt-Nr. 1619

Um einen Verschmutzungsanzeiger/-sensor dem Filter hinzuzufügen, verwenden Sie das entsprechende Datenblatt, um die Details auszuwählen und fügen Sie die Bezeichnung dem Typenschlüssel hinzu.

### 1.2. Filterelement: (auch Bestellbeispiel)

**01E. 170. 10VG. HR. E. P. -**

|   |   |   |   |   |   |   |
|---|---|---|---|---|---|---|
| 1 | 2 | 3 | 4 | 5 | 6 | 7 |
|---|---|---|---|---|---|---|

- 1 **Bauart:**  
01E. = Filterelement nach Werksnorm
- 2 **Nenngröße:** 170, 240, 360, 450
- 3 - 7 siehe Typenschlüssel-Komplettfilter

## Technische Daten:

|                          |  |
|--------------------------|--|
| Designntemperatur:       | -10°C bis +100°C   |
| Betriebstemperatur:      | -10°C bis +80°C  |
| Betriebsmedium:          | Mineralöl, andere Medien auf Anfrage                           |
| Maximaler Betriebsdruck: | 420 bar  |
| Prüfdruck:               | 600 bar  |
| Prozessanschluss:        | Gewinde nach ISO 228   |
| Gehäusematerial:         | C-Stahl  |
| Dichtungsmaterial:       | Perbunan (NBR) oder Viton (FPM), andere Qualitäten auf Anfrage |
| Einbaulage:              | senkrecht  |

Einstufung nach Druckgeräterichtlinie 2014/68/EU für Mineralöl (Fluidgruppe 2) - Artikel 4, Absatz 3.  
Einstufung nach ATEX-Richtlinie 2014/34/EU erfolgt anwendungsspezifisch (siehe Fragebogen Blatt-Nr. 34279-4).

## Δp-Q Kennlinien:

### Filterauslegung/Filterdimensionierung

Der Gesamtdruckverlust eines Filters bei einem bestimmten Volumenstrom Q setzt sich zusammen aus dem Gehäuse –Δp und dem Element-Δp, und wird wie folgt ermittelt:

$$\Delta p_{\text{Gesamt}} = \Delta p_{\text{Gehäuse}} + \Delta p_{\text{Element}}$$

$$\Delta p_{\text{Gehäuse}} = (\text{siehe Gehäusekennlinie})$$

$$\Delta p_{\text{Element}} (\text{mbar}) = Q \left( \frac{\text{l}}{\text{min}} \right) \times \frac{\text{MSK}}{10} \times v \left( \frac{\text{mm}^2}{\text{s}} \right) \times \frac{\rho}{0,876} \left( \frac{\text{kg}}{\text{dm}^3} \right)$$

Für eine komfortable Auslegung ohne Rechenaufwand besuchen Sie unser Filter-Auswahl-Programm auf [www.eatonpowersource.com/calculators/filtration/](http://www.eatonpowersource.com/calculators/filtration/)

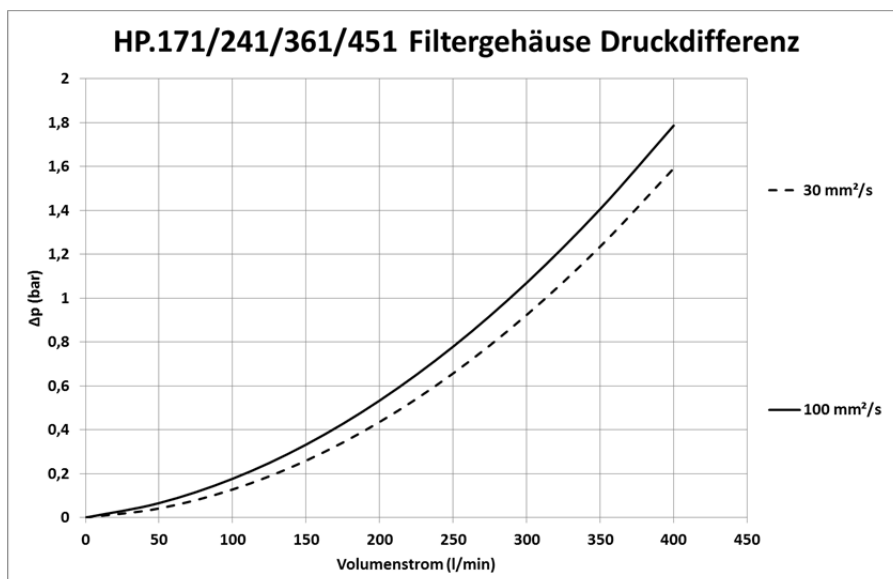
### Materialsteigungskoeffizienten (MSK) für Filterelemente

Die Materialsteigungskoeffizienten in mbar/(l/min) gelten für Mineralöle (HLP) mit einer Dichte von 0,876 kg/dm³ und einer kinematischen Viskosität von 30 mm²/s (139 SUS). Die Druckdifferenz ändert sich proportional zur Viskositäts- und Dichteänderung.

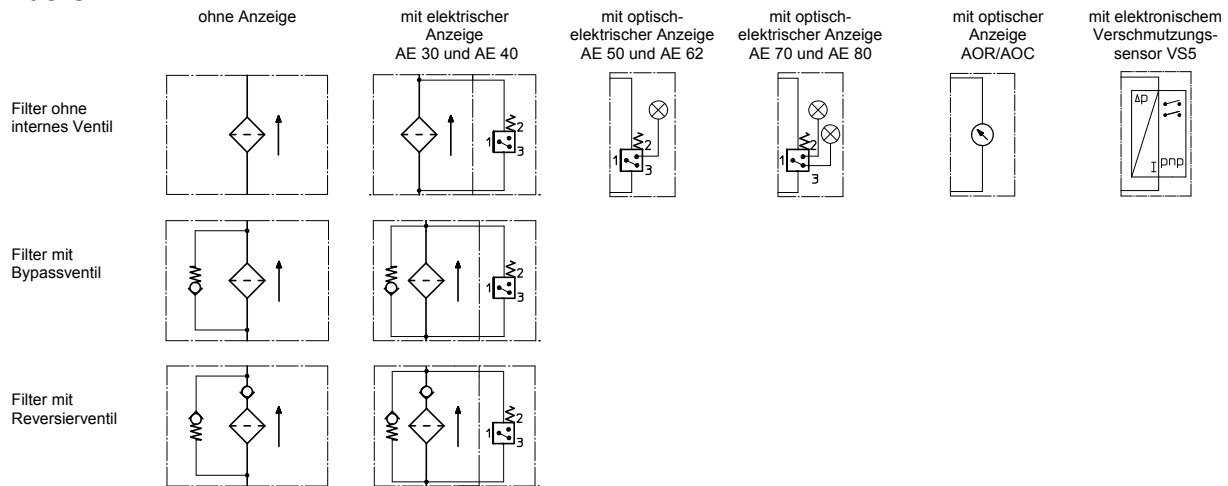
| HP  | VG    |       |       |       |       | G      |        |        |
|-----|-------|-------|-------|-------|-------|--------|--------|--------|
|     | 3VG   | 6VG   | 10VG  | 16VG  | 25VG  | 25G    | 40G    | 80G    |
| 171 | 2,187 | 1,518 | 0,972 | 0,846 | 0,578 | 0,0685 | 0,0640 | 0,0438 |
| 241 | 1,685 | 1,170 | 0,749 | 0,652 | 0,446 | 0,0531 | 0,0496 | 0,0340 |
| 361 | 1,233 | 0,856 | 0,548 | 0,477 | 0,326 | 0,0388 | 0,0362 | 0,0248 |
| 451 | 0,907 | 0,630 | 0,403 | 0,351 | 0,240 | 0,0285 | 0,0266 | 0,0182 |

### Δp = f(Q) – Kennlinie nach ISO 3968

Die Druckverlust-Kennlinie gilt für Mineralöle (HLP) mit einer Dichte von 0,876 kg/dm³. Die Druckdifferenz ändert sich proportional zur Dichteänderung.



## Symbole:



## Ersatzteilliste:

| Teil | Stück | Benennung                                | Abmessungen  |            |            |            | Artikel-Nr.          |              |
|------|-------|--|--------------|------------|------------|------------|----------------------|--------------|
|      |       |  | HP 171       | HP 241     | HP 361     | HP 451     |                      |              |
| 1    | 1     | Filterelement                            | 01E.170...   | 01E.240... | 01E.360... | 01E.450... |                      |              |
| 2    | 1     | O-Ring                                   | 34 x 3,5     |            |            |            | 304338 (NBR)         | 304730 (FPM) |
| 3    | 1     | O-Ring                                   | 75 x 3       |            |            |            | 302215 (NBR)         | 304729 (FPM) |
| 4    | 1     | Stützring                                | 81 x 2,6 x 1 |            |            |            | 304581               |              |
| 5    | 1     | Verschmutzungsanzeige optisch            | AOR oder AOC |            |            |            | siehe Blatt-Nr. 1606 |              |
| 6    | 1     | Verschmutzungsanzeige optisch-elektrisch | AE           |            |            |            | siehe Blatt-Nr. 1615 |              |
| 7    | 1     | Verschmutzungssensor elektronisch        | VS5          |            |            |            | siehe Blatt-Nr. 1619 |              |
| 8    | 1     | Blindverschluss                          | 20913-4      |            |            |            | 309817               |              |

Teil 8 nur bei Ausführung ohne Verschmutzungsanzeige und Verschmutzungssensor

## Prüfverfahren:

Filterelemente werden folgenden Prüfungen unterzogen:

|           |   |
|-----------|---|
| ISO 2941  | Kollaps-, Berstdruckprüfung   |
| ISO 2942  | Feststellung der einwandfreien Fertigungsqualität                                   |
| ISO 2943  | Prüfung der Verträglichkeit mit der Druckflüssigkeit                                |
| ISO 3723  | Verfahren zur Prüfung der Endscheibenbelastung                                      |
| ISO 3724  | Nachweis der Durchfluß-Ermüdungseigenschaften                                       |
| ISO 3968  | Nachweis der Durchfluß-Ermüdungseigenschaften                                       |
| ISO 3968  | Bestimmung des Durchflußwiderstandes in Abhängigkeit vom Volumenstrom               |
| ISO 16889 | Mehrfachdurchgang-Prüfverfahren zur Bestimmung der Filterleistung (Multi-Pass-Test) |

**Nordamerika**  
44 Apple Street  
Tinton Falls, NJ 07724  
Gebührenfrei: 800 656-3344  
(nur innerhalb Nordamerikas)  
Tel: +1 732 212-4700

**China**  
No. 3, Lane 280,  
Linhong Road  
Changning District, 200335  
Shanghai, P.R. China  
Tel: +86 21 5200-0099

**Europa/Afrika/Nahe Osten**  
Auf der Heide 2  
53947 Nettersheim, Deutschland  
Tel: +49 2486 809-0

**Singapur**  
4 Loyang Lane #04-01/02  
Singapur 508914  
Tel: +65 6825-1668

Friedensstraße 41  
68804 Altlußheim, Deutschland  
Tel: +49 6205 2094-0

**Brasilien**  
Rua Clark, 2061 - Macuco  
13279-400 - Valinhos, Brazil  
Tel: +55 11 3616-8400

An den Nahewiesen 24  
55450 Langenlonsheim, Deutschland  
Tel: +49 6704 204-0

**Für weitere Informationen  
kontaktieren Sie uns per E-Mail  
unter [filtration@eaton.com](mailto:filtration@eaton.com) oder  
online unter [eaton.com/filtration](http://eaton.com/filtration)**

© 2015 Eaton. Alle Rechte vorbehalten. Sämtliche Handelsmarken und eingetragenen Warenzeichen sind Eigentum der jeweiligen Unternehmen. Gedruckt in Deutschland. Sämtliche in diesem Prospekt enthaltenen Informationen und Empfehlungen hinsichtlich der Verwendung der hierin beschriebenen Produkte basieren auf Prüfungen, die als zuverlässig angesehen werden. Dennoch obliegt es der Verantwortung des Benutzers, die Eignung dieser Produkte für seine eigene Anwendung festzustellen. Da die konkrete Verwendung durch Dritte außerhalb unseres Einflussbereiches liegt, übernimmt Eaton keinerlei ausdrückliche oder stillschweigende Gewährleistung für die Auswirkungen einer solchen Verwendung oder die dadurch erzielbaren Ergebnisse. Eaton übernimmt keinerlei Haftung in Zusammenhang mit der Verwendung dieser Produkte durch Dritte. Die hierin enthaltenen Informationen sind nicht als absolut vollständig anzusehen, da weitere Informationen notwendig oder wünschenswert sein können, falls spezifische oder außergewöhnliche Umstände vorliegen, beziehungsweise aufgrund von geltenden Gesetzen oder behördlichen Bestimmungen.