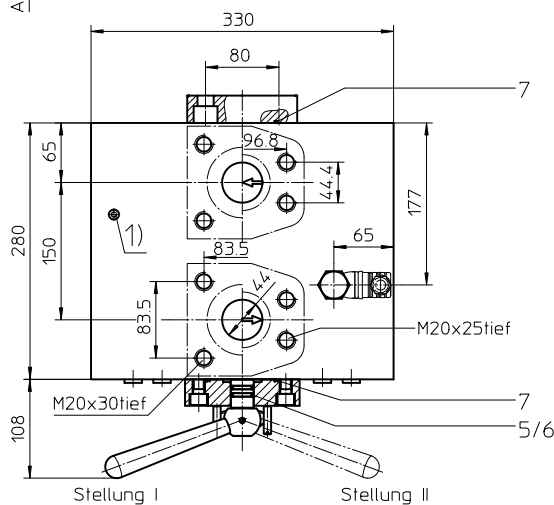
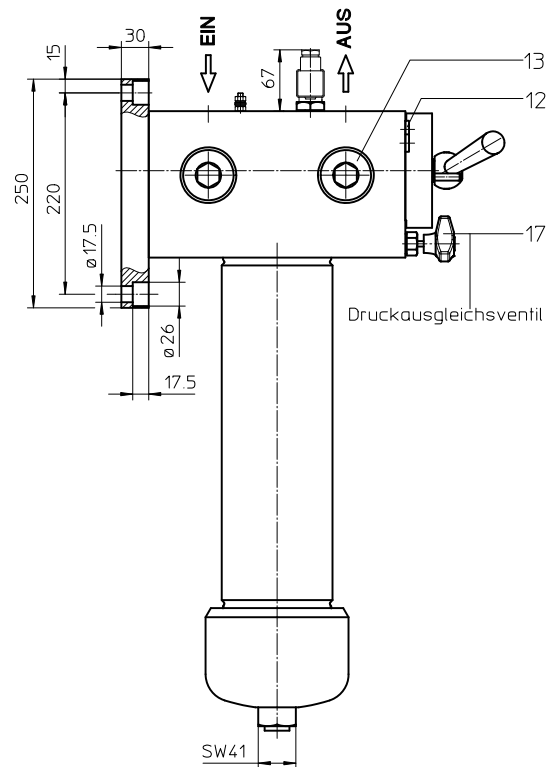
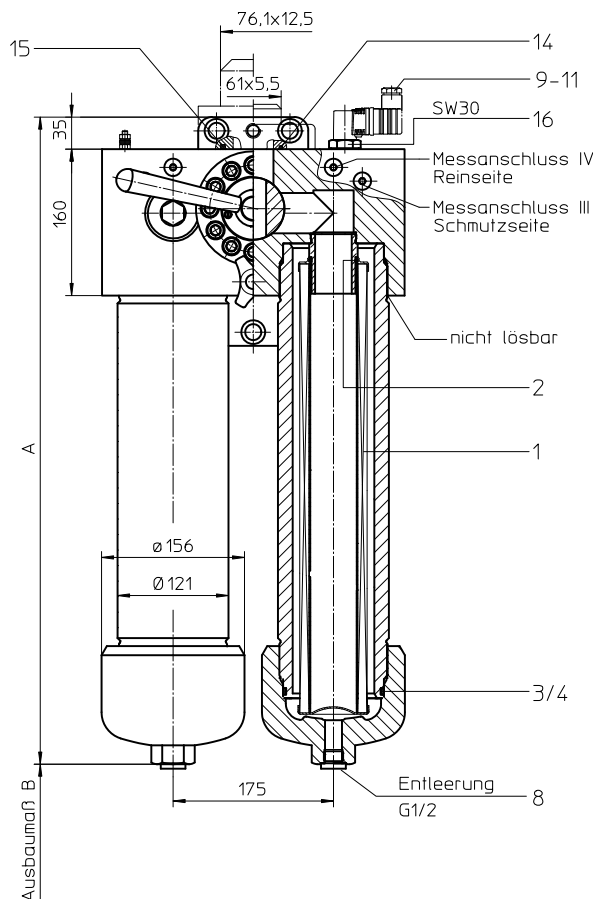


Baureihe HDD 601-1351

DN50 PN315



Abmessungen:

Typ	HDD 601	HDD 901	HDD 1351
Anschluss	2"		
A	557	707	955
B	310	460	710
Masse kg	145	158	182
Behältervolumen	2x 2,1 l	2x 3,1 l	2x 4,6 l

- 1) Anschluss für Potenzialausgleich, nur für Anwendungen in explosionsgefährdeten Bereichen.

Messanschlüsse III und IV werden zur Druckentlastung und Entlüftung der jeweiligen Filterseite genutzt.

- Stellung I: Linke Filterseite in Betrieb
Stellung II: Rechte Filterseite in Betrieb

Abmessungen: mm

Maß- und Konstruktionsänderungen vorbehalten.

EDV 07/19

Druckfilter, umschaltbar

Baureihe HDD 601-1351

DN50 PN315

Beschreibung:

Druckfilter umschaltbar der Baureihe HDD 601-1351 sind für einen Betriebsdruck bis 315 bar geeignet. Druckspitzen werden mit ausreichender Sicherheit aufgenommen.

Doppelschaltfilter können ohne Betriebsunterbrechung gewartet werden. Das Oberteil beinhaltet ein Schaltorgan, welches ein Umlenken des Volumenstromes von der einen Filterseite auf die andere Filterseite ohne Betriebsunterbrechung ermöglicht. Beim Umschaltvorgang erfolgt keinerlei Querschnittsverengung. Durch Öffnen des Druckausgleichsventils kann das Umschalten leicht ausgeführt werden. Die Minimesanschlüsse auf jeder Filterseite erlauben die messtechnische Kontrolle des Druckabfalls über das Filterelement sowie die Druckentlastung des Rohrverschlusses bei der Wartung. Die zur Verwendung kommenden Filterelemente können wir bis zu einer Feinheit von 4 µm(c) liefern.

Zum Reinigen der Edelstahl-Elemente (siehe Reinigungsvorschriften 21070-4 und 39448-4) bzw. zum Wechseln des Filterelementes wird der Rohrverschluss entfernt und das Filterelement entnommen. Die Elemente sind jedoch nur bedingt reinigbar.

Eaton Filterelemente zeichnen sich durch hohe Eigenstabilität des Filtermaterials, ausgezeichnete Rückhalteraten respektive hohe Schmutzaufnahmekapazität und durch lange Standzeiten aus.

Eaton Filterelemente können mit einer Druckdifferenzbeständigkeit bis Δp 160 bar und einer Bruchfestigkeit von Δp 250 bar geliefert werden.

Eaton Filter sind einsetzbar für Emulsionen, für alle Mineralöle sowie für die meisten synthetischen Hydraulikflüssigkeiten und Schmieröle.

Die internen Ventile sind im Filteroberteil integriert. Das Bypassventil bewirkt, dass nach Erreichen des Öffnungsdruckes ein ungefilterter Teilstrom das Filter passiert.

Mit dem Reversierventil wird ein Schutz des Filterelementes bei entgegengesetzter Durchströmung des Filters erreicht. Der entgegengesetzte Förderstrom wird nicht gefiltert.

Typenschlüssel:

Komplettfilter: (auch Bestellbeispiel)

HDD. 901. 10VG. HR. E. P. -. FS. 8. -. -. AE

1	2	3	4	5	6	7	8	9	10	11	12
---	---	---	---	---	---	---	---	---	----	----	----

- 1 | **Baureihe:**
HDD = Druckfilter, umschaltbar
- 2 | **Nenngröße:** 601, 901, 1351
- 3 | **Filtermaterial:**
80G, 40G, 25G Edelstahlgewebe
25VG, 16VG, 10VG, 6VG, 3VG Glasfaser
- 4 | **Druckdifferenzbeständigkeit für Filterelement:**
30 = Δp 30 bar
HR = Δp 160 bar (Bruchfestigkeit p 250 bar)
- 5 | **Filterelementausführung:**
E = einseitig offen
- 6 | **Dichtungswerkstoff:**
P = Perbunan (NBR)
V = Viton (FPM)
- 7 | **Filterelementspezifikation:**
- = Standard
VA = Edelstahl
- 8 | **Prozessanschluss:**
FS = SAE-Flanschanschluss 6000 PSI (Standard)
FV = AVIT-Flanschanschluss 320 bar (Sonderausführung)
- 9 | **Prozessanschlussgröße:**
8 = 2"
- 10 | **Filtergehäusespezifikation:**
- = Standard
- 11 | **Internes Ventil:**
- = ohne
S1 = mit Bypassventil Δp 3,5 bar
S2 = mit Bypassventil Δp 7,0 bar
R = mit Reversierventil, Q ≤ 465,384 l/min
- 12 | **Verschmutzungsanzeige oder Verschmutzungssensor:**
- = ohne
AOR = optisch, siehe Blatt-Nr. 1606
AOC = optisch, siehe Blatt-Nr. 1606
AE = optisch-elektrisch, siehe Blatt-Nr. 1615
VS5 = elektronisch, siehe Blatt-Nr. 1619

Um einen Verschmutzungsanzeiger/Sensor dem Filter hinzuzufügen, verwenden Sie das entsprechende Datenblatt um die Details auszuwählen und fügen Sie die Bezeichnung dem Typenschlüssel hinzu.

Filterelement: (auch Bestellbeispiel)

01E. 900. 10VG. HR. E. P. -

1	2	3	4	5	6	7
---	---	---	---	---	---	---

- 1 | **Bauart:**
01E = Filterelement nach Werksnorm
- 2 | **Nenngröße:** 600, 900, 1350
- 3 | - 7 | siehe Typenschlüssel-Komplettfilter

Zubehör:

- Mess- und Entlüftungsanschlüsse, siehe Blatt-Nr. 1650
- SAE-Gegenflansche, siehe Blatt-Nr. 1652
- AVIT-Gegenflansche, siehe Blatt-Nr. 1654

Technische Daten:

Betriebstemperatur:	-10 °C bis +100 °C
Betriebsmedium:	Mineralöl, andere Medien auf Anfrage
Maximaler Betriebsdruck:	315 bar
Prüfdruck:	450 bar
Prozessanschluss:	SAE-Flansch 6000 PSI (Standard) oder AVIT-Flansch 320 bar (Sonderausführung)
Gehäusematerial:	C-Stahl
Dichtungsmaterial:	Perbunan (NBR) oder Viton (FPM), andere Qualitäten auf Anfrage
Einbaulage:	senkrecht
Entlüftungs- und Messanschlüsse:	G ¼

Einstufung nach Druckgeräterichtlinie 2014/68/EU für Mineralöl (Fluidgruppe 2) - Artikel 4, Absatz 3.
Einstufung nach ATEX-Richtlinie 2014/34/EU erfolgt anwendungsspezifisch (siehe Fragebogen Blatt-Nr. 34279-4).

Δp-Q Kennlinien:

Filterauslegung/Filterdimensionierung

Der Gesamtdruckverlust eines Filters bei einem bestimmten Volumenstrom Q setzt sich zusammen aus dem Gehäuse –Δp und dem Element-Δp, und wird wie folgt ermittelt:

$$\Delta p_{\text{Gesamt}} = \Delta p_{\text{Gehäuse}} + \Delta p_{\text{Element}}$$

$$\Delta p_{\text{Gehäuse}} = (\text{siehe Gehäusekennlinie})$$

$$\Delta p_{\text{Element}} (\text{mbar}) = Q \left(\frac{\text{l}}{\text{min}} \right) \times \frac{\text{MSK}}{10} \left(\frac{\text{mbar}}{\text{l/min}} \right) \times v \left(\frac{\text{mm}^2}{\text{s}} \right) \times \frac{\rho}{0,876} \left(\frac{\text{kg}}{\text{dm}^3} \right)$$

Für eine komfortable Auslegung ohne Rechenaufwand besuchen Sie unser Filter-Auswahl-Programm auf www.eatonpowersource.com/calculators/filtration/

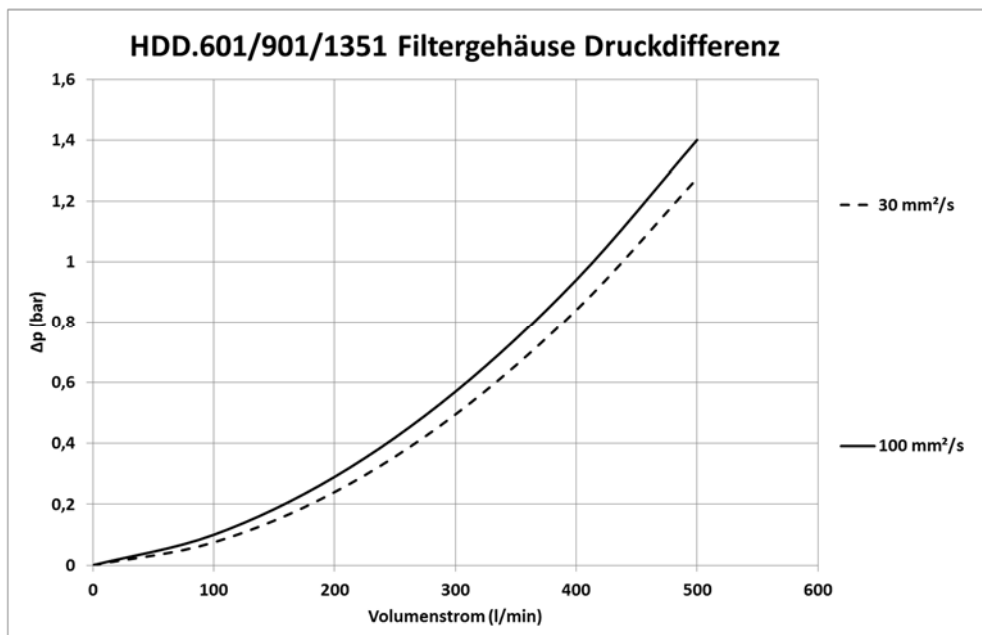
Materialsteigungskoeffizienten (MSK) für Filterelemente

Die Materialsteigungskoeffizienten in mbar/(l/min) gelten für Mineralöle (HLP) mit einer Dichte von 0,876 kg/dm³ und einer kinematischen Viskosität von 30 mm²/s (139 SUS). Die Druckdifferenz ändert sich proportional zur Viskositäts- und Dichteänderung.

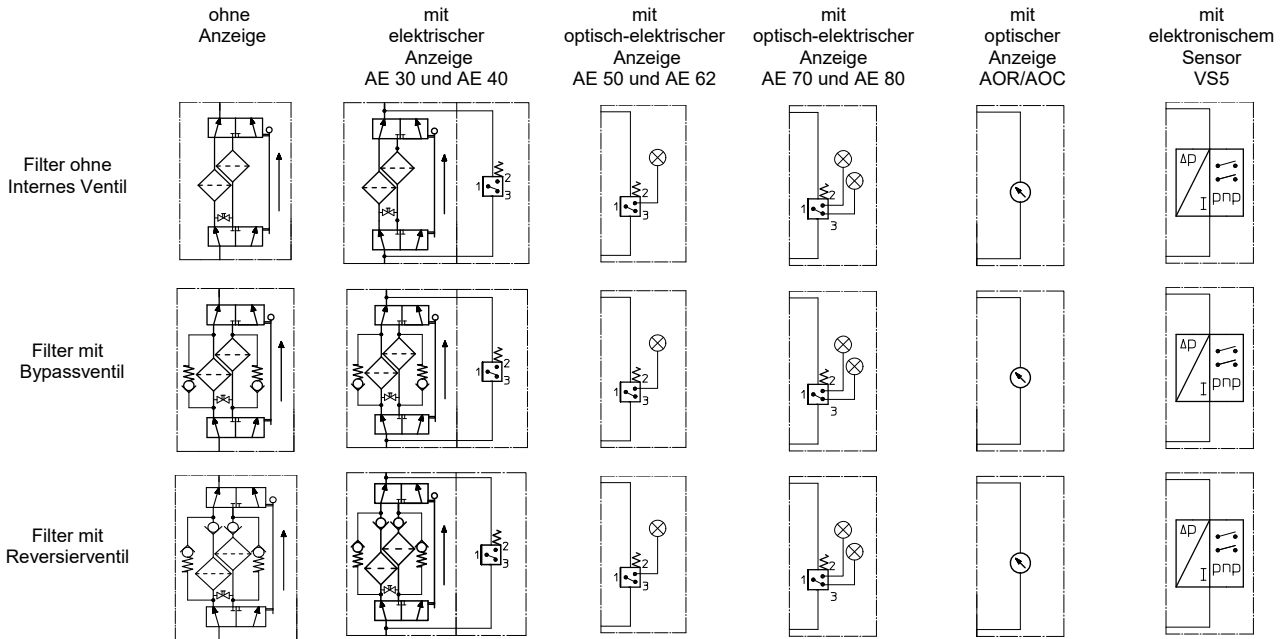
HDD	VG					G		
	3VG	6VG	10VG	16VG	25VG	25G	40G	80G
601	0,776	0,539	0,345	0,300	0,205	0,0247	0,0231	0,0158
901	0,538	0,374	0,239	0,208	0,142	0,0155	0,0144	0,0099
1351	0,336	0,233	0,149	0,130	0,089	0,0100	0,0093	0,0064

Δp = f(Q) – Kennlinie nach ISO 3968

Die Druckverlust-Kennlinie gilt für Mineralöle (HLP) mit einer Dichte von 0,876 kg/dm³. Die Druckdifferenz ändert sich proportional zur Dichteänderung.



Sinnbilder:



Ersatzteile:

Teil	Stück	Benennung	Abmessung			Artikel-Nr.	
			HDD 601 01E.600...	HDD 901 01E.900...	HDD 1351 01E.1350...		
1	2	Filterelement					
2	2	O-Ring		48 x 3		304357 (NBR)	304404 (FPM)
3	2	O-Ring		98 x 4		301914 (NBR)	304765 (FPM)
4	2	Stützring		110 x 3,5 x 2		304802	
5	2	O-Ring		18 x 3		304359 (NBR)	304399 (FPM)
6	2	Stützring		25 x 2,5 x 0,5		311311	
7	2	O-Ring		71 x 3		306451 (NBR)	306897 (FPM)
8	2	Verschlusssschraube		G 1/2		304678	
9	1	Verschmutzungsanzeige optisch		AOR oder AOC		siehe Blatt-Nr. 1606	
10	1	Verschmutzungsanzeige optisch-elektrisch		AE		siehe Blatt-Nr. 1615	
11	1	Verschmutzungssensor elektronisch		VS5		siehe Blatt-Nr. 1619	
12	4	Verschlusssschraube		G 1/4		305003	
13	8	Verschlusssschraube		G 1 1/2		311475	
14	1	O-Ring		56,75 x 3,53		306035 (NBR)	310264 (FPM)
15	1	O-Ring		61 x 5			
16	1	Blindverschluss		20913-4		309817	
17	1	Druckausgleichsventil		DN10		305000	

Teil 16 nur bei Ausführung ohne Verschmutzungsanzeige oder Verschmutzungssensor

Prüfverfahren:

Filterelemente werden folgenden Prüfungen unterzogen:

ISO 2941	Kollaps-, Berstdruckprüfung
ISO 2942	Feststellung der einwandfreien Fertigungsqualität
ISO 2943	Prüfung der Verträglichkeit mit der Druckflüssigkeit
ISO 3723	Verfahren zur Prüfung der Endscheibenbelastung
ISO 3724	Nachweis der Durchfluss-Ermüdungseigenschaften
ISO 3968	Bestimmung des Durchflusswiderstandes in Abhängigkeit vom Volumenstrom
ISO 16889	Mehrfachdurchgang-Prüfverfahren zur Bestimmung der Filterleistung (Multi-Pass-Test)

Nordamerika
44 Apple Street
Tinton Falls, NJ 07724
Gebührenfrei: 800 656-3344
(nur innerhalb Nordamerikas)
Tel: +1 732 212-4700

China
No. 3, Lane 280,
Linhong Road
Changning District, 200335
Shanghai, P.R. China
Tel: +86 21 5200-0099

Europa/Afrika/Naher Osten
Auf der Heide 2
53947 Nettersheim, Deutschland
Tel: +49 2486 809-0

Singapur
100G Pasir Panjang Road #07-08
Singapur 118523
Tel: +65 6825-1668

Friedensstraße 41
68804 Altlußheim, Deutschland
Tel: +49 6205 2094-0

Brasilien
Av. Ermano Marchetti, 1435 -
Água Branca, São Paulo - SP,
05038-001, Brasilien
Tel: +55 11 3616-8461

An den Nahewiesen 24
55450 Langenlonsheim, Deutschland
Tel: +49 6704 204-0

Für weitere Informationen kontaktieren Sie uns per E-Mail unter filtration@eaton.com oder online unter eaton.com/filtration

© 2019 Eaton. Alle Rechte vorbehalten. Sämtliche Handelsmarken und eingetragenen Warenzeichen sind Eigentum der jeweiligen Unternehmen. Sämtliche in diesem Prospekt enthaltenen Informationen und Empfehlungen hinsichtlich der Verwendung der hierin beschriebenen Produkte basieren auf Prüfungen, die als zuverlässig angesehen werden. Dennoch obliegt es der Verantwortung des Benutzers, die Eignung dieser Produkte für seine eigene Anwendung festzustellen. Da die konkrete Verwendung durch Dritte außerhalb unseres Einflussbereiches liegt, übernimmt Eaton keinerlei ausdrückliche oder stillschweigende Gewährleistung für die Auswirkungen einer solchen Verwendung oder die dadurch erzielbaren Ergebnisse. Eaton übernimmt keinerlei Haftung in Zusammenhang mit der Verwendung dieser Produkte durch Dritte. Die hierin enthaltenen Informationen sind nicht als absolut vollständig anzusehen, da weitere Informationen notwendig oder wünschenswert sein können, falls spezifische oder außergewöhnliche Umstände vorliegen, beziehungsweise aufgrund von geltenden Gesetzen oder behördlichen Bestimmungen.