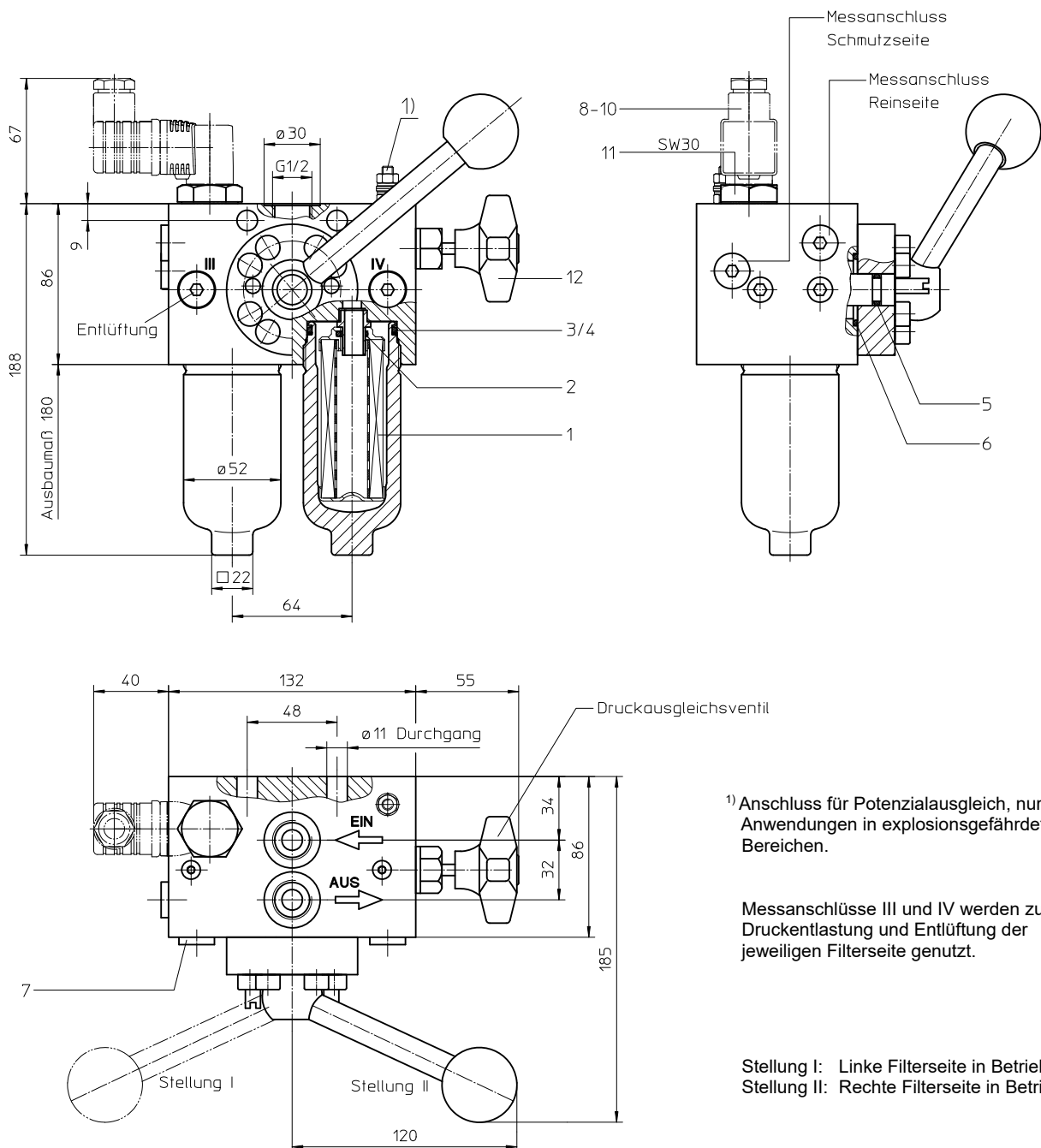


Baureihe HDD 30

DN15 PN315



¹⁾ Anschluss für Potenzialausgleich, nur für Anwendungen in explosionsgefährdeten Bereichen.

Messanschlüsse III und IV werden zur Druckentlastung und Entlüftung der jeweiligen Filterseite genutzt.

Stellung I: Linke Filterseite in Betrieb
Stellung II: Rechte Filterseite in Betrieb

Masse: ca. 8 kg

Abmessungen: mm

Maß- und Konstruktionsänderungen vorbehalten.

Druckfilter, umschaltbar

Baureihe HDD 30

DN15 PN315

Beschreibung:

Druckfilter umschaltbar der Baureihe HDD 30 sind für einen Betriebsdruck bis 315 bar geeignet. Druckspitzen werden mit ausreichender Sicherheit aufgenommen.

Doppelschaltfilter können ohne Betriebsunterbrechung gewartet werden. Das Oberteil beinhaltet ein Schaltorgan, welches ein Umlenken des Volumenstromes von der einen Filterseite auf die andere Filterseite ohne Betriebsunterbrechung ermöglicht. Beim Umschaltvorgang erfolgt keinerlei Querschnittsverengung. Vor dem Umschalten werden durch Öffnen des Druckausgleichsventiles beide Filterseiten unter Druck gesetzt. Nach erfolgtem Umschalten Druckausgleichsventil wieder schließen und die abgesperrte Filterseite durch die Entlüftung III bzw. IV entlasten. Filterelement wechseln. Nach Einschrauben des Filtertopfes Druckausgleich kurz öffnen und soeben gewartete Filterseite entlüften. Die zur Verwendung kommenden Filterelemente können wir bis zu einer Feinheit von 5 µm(c) liefern.

Eaton Filterelemente zeichnen sich durch hohe Eigenstabilität des Filtermaterials, ausgezeichnete Rückhalteraten respektive hohe Schmutzaufnahmekapazität und durch lange Standzeiten aus.

Eaton Filterelemente können mit einer Druckdifferenzbeständigkeit bis Δp 160 bar und einer Bruchfestigkeit von Δp 250 bar geliefert werden.

Die internen Ventile sind im Aufnahmezapfen für das Filterelement integriert. Das Bypassventil bewirkt, dass nach Erreichen des Öffnungsdruckes ein ungefilterter Teilstrom das Filter passiert.

Eaton Filter sind einsetzbar für Emulsionen, für alle Mineralöle sowie für die meisten synthetischen Hydraulikflüssigkeiten und Schmieröle.

Typenschlüssel:

Komplettfilter: (auch Bestellbeispiel)

HDD.	30.	10VG.	HR.	E.	P.	-.	G.	3.	-.	-.	AE
1	2	3	4	5	6	7	8	9	10	11	12

- 1 **Baureihe:**
HDD = **Druckfilter, umschaltbar**
- 2 **Nenngröße:** 30
- 3 **Filtermaterial:**
25VG, 16VG, 10VG, 6VG, 3VG Glasfaser
- 4 **Druckdifferenzbeständigkeit für Filterelement:**
30 = Δp 30 bar
HR = Δp 160 bar (Bruchfestigkeit p 250 bar)
- 5 **Filterelementausführung:**
E = einseitig offen
- 6 **Dichtungswerkstoff:**
P = Perbunan (NBR)
V = Viton (FPM)
- 7 **Filterelementspezifikation:**
- = Standard
VA = Edelstahl
ISO6 = für HFC-Einsatz, siehe Blatt-Nr. 31601
- 8 **Prozessanschluss:**
G = Gewindeanschluss nach ISO 228
- 9 **Prozessanschlussgröße:**
3 = G ½
- 10 **Filtergehäusespezifikation:**
- = Standard
- 11 **Internes Ventil:**
- = ohne
S1 = mit Bypassventil Δp 3,5 bar
S2 = mit Bypassventil Δp 7,0 bar
- 12 **Verschmutzungsanzeige oder Verschmutzungssensor:**
- = ohne
AOR = optisch, siehe Blatt-Nr. 1606
AOC = optisch, siehe Blatt-Nr. 1606
AE = optisch-elektrisch, siehe Blatt-Nr. 1615
VS5 = elektronisch, siehe Blatt-Nr. 1619

Um einen Verschmutzungsanzeiger/Sensor dem Filter hinzuzufügen, verwenden Sie das entsprechende Datenblatt um die Details auszuwählen und fügen Sie die Bezeichnung dem Typenschlüssel hinzu.

Filterelement: (auch Bestellbeispiel)

01E.	30.	10VG.	HR.	E.	P.	-
1	2	3	4	5	6	7

- 1 **Bauart:**
01E = Filterelement nach Werksnorm
- 2 **Nenngröße:** 30
- 3 - 7 | siehe Typenschlüssel-Komplettfilter

Zubehör:

- Mess- und Entlüftungsanschlüsse, siehe Blatt-Nr. 1650

Technische Daten:

Betriebstemperatur:	-10 °C bis +100 °C
Betriebsmedium:	Mineralöl, andere Medien auf Anfrage
Maximaler Betriebsdruck:	315 bar
Prüfdruck:	450 bar
Standard-Prozessanschluss:	Gewindeanschluss nach ISO 228
Gehäusematerial:	EN-GJS-400-18-LT, C-Stahl
Dichtungsmaterial:	Perbunan (NBR) oder Viton (FPM), andere Qualitäten auf Anfrage
Einbaulage:	senkrecht
Entlüftungs- und Messanschlüsse:	G ¼
Behältervolumen:	2x 0,11 l

Einstufung nach Druckgeräterichtlinie 2014/68/EU für Mineralöl (Fluidgruppe 2) - Artikel 4, Absatz 3.
 Einstufung nach ATEX-Richtlinie 2014/34/EU erfolgt anwendungsspezifisch (siehe Fragebogen Blatt-Nr. 34279-4).

Δp-Q Kennlinien:

Filterauslegung/Filterdimensionierung

Der Gesamtdruckverlust eines Filters bei einem bestimmten Volumenstrom Q setzt sich zusammen aus dem Gehäuse –Δp und dem Element-Δp, und wird wie folgt ermittelt:

$$\Delta p_{\text{Gesamt}} = \Delta p_{\text{Gehäuse}} + \Delta p_{\text{Element}}$$

$$\Delta p_{\text{Gehäuse}} = (\text{siehe Gehäusekennlinie})$$

$$\Delta p_{\text{Element}} (\text{mbar}) = Q \left(\frac{\text{l}}{\text{min}} \right) \times \frac{\text{MSK}}{10} \left(\frac{\text{mbar}}{\text{l/min}} \right) \times v \left(\frac{\text{mm}^2}{\text{s}} \right) \times \frac{\rho}{0,876} \left(\frac{\text{kg}}{\text{dm}^3} \right)$$

Für eine komfortable Auslegung ohne Rechenaufwand besuchen Sie unser Filter-Auswahl-Programm auf www.eatonpowersource.com/calculators/filtration/

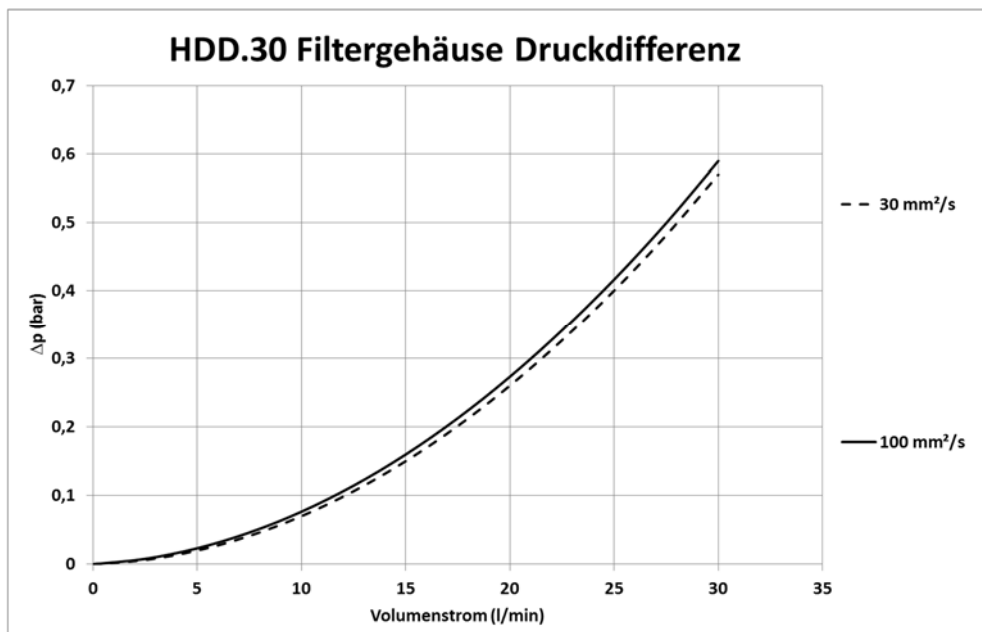
Materialsteigungskoeffizienten (MSK) für Filterelemente

Die Materialsteigungskoeffizienten in mbar/(l/min) gelten für Mineralöle (HLP) mit einer Dichte von 0,876 kg/dm³ und einer kinematischen Viskosität von 30 mm²/s (139 SUS). Die Druckdifferenz ändert sich proportional zur Viskositäts- und Dichteänderung.

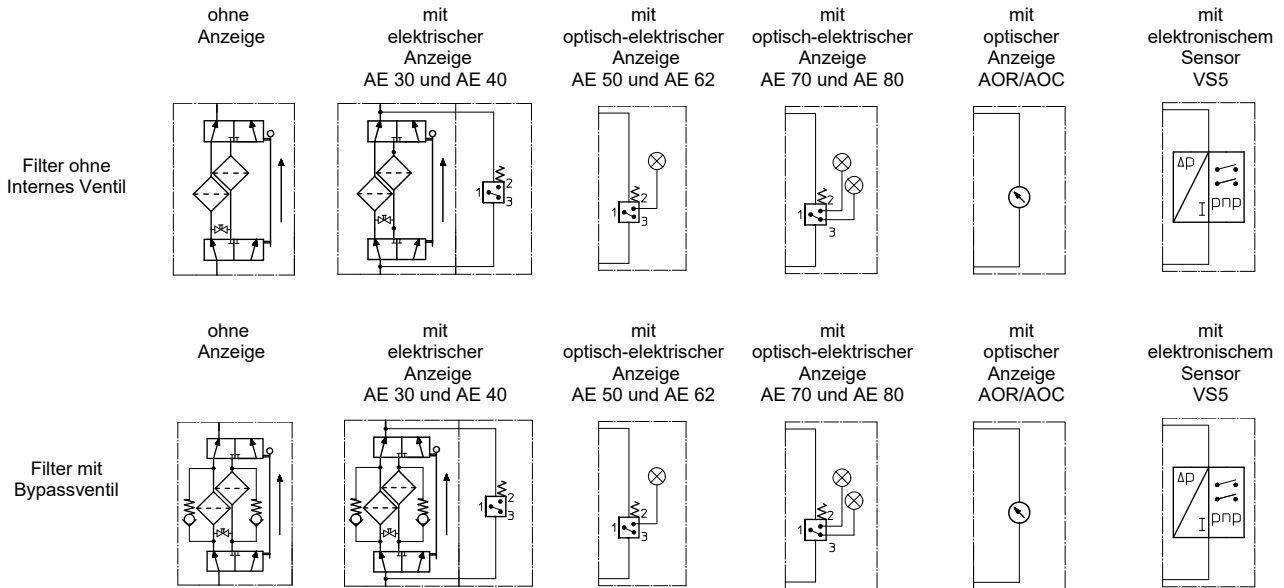
HDD	VG				
	3VG	6VG	10VG	16VG	25VG
30	10,116	7,023	4,496	3,915	2,674

Δp = f(Q) – Kennlinie nach ISO 3968

Die Druckverlust-Kennlinie gilt für Mineralöle (HLP) mit einer Dichte von 0,876 kg/dm³. Die Druckdifferenz ändert sich proportional zur Dichteänderung.



Sinnbilder:



Ersatzteile:

Teil	Stück	Benennung	Abmessung	Artikel-Nr.	
1	2	Filterelement	01E.30...		
2	2	O-Ring	12,37 x 2,62	304356 (NBR)	304396 (FPM)
3	2	O-Ring	40 x 3	304389 (NBR)	304391 (FPM)
4	2	Stützring	48 x 2,6 x 1	305391	
5	2	O-Ring	10 x 3	307285 (NBR)	311019 (FPM)
6	2	O-Ring	32 x 3	304368 (NBR)	311020 (FPM)
7	4	Verschlussschraube	G 1/4	305003	
8	1	Verschmutzungsanzeiger optisch	AOR oder AOC	siehe Blatt-Nr. 1606	
9	1	Verschmutzungsanzeiger optisch-elektrisch	AE	siehe Blatt-Nr. 1615	
10	1	Verschmutzungssensor, elektronisch	VS5	siehe Blatt-Nr. 1619	
11	1	Verschlussschraube	20913-4	309817	
12	1	Druckausgleichsventil	DN10	305000	

Teil 11 nur bei Ausführung ohne Verschmutzungsanzeige oder Verschmutzungssensor

Prüfverfahren:

Filterelemente werden folgenden Prüfungen unterzogen:

ISO 2941	Kollaps-, Berstdruckprüfung
ISO 2942	Feststellung der einwandfreien Fertigungsqualität
ISO 2943	Prüfung der Verträglichkeit mit der Druckflüssigkeit
ISO 3723	Verfahren zur Prüfung der Endscheibenbelastung
ISO 3724	Nachweis der Durchfluss-Ermüdungseigenschaften
ISO 3968	Bestimmung des Durchflusswiderstandes in Abhängigkeit vom Volumenstrom
ISO 16889	Mehrfachdurchgang-Prüfverfahren zur Bestimmung der Filterleistung (Multi-Pass-Test)

Nordamerika
44 Apple Street
Tinton Falls, NJ 07724
Gebührenfrei: 800 656-3344
(nur innerhalb Nordamerikas)
Tel: +1 732 212-4700

China
No. 3, Lane 280,
Linhong Road
Changning District, 200335
Shanghai, P.R. China
Tel: +86 21 5200-0099

Europa/Afrika/Naher Osten
Auf der Heide 2
53947 Nettersheim, Deutschland
Tel: +49 2486 809-0

Singapur
100G Pasir Panjang Road #07-08
Singapur 118523
Tel: +65 6825-1668

Friedensstraße 41
68804 Altlußheim, Deutschland
Tel: +49 6205 2094-0

Brasilien
Av. Ermano Marchetti, 1435 -
Água Branca, São Paulo - SP,
05038-001, Brasilien
Tel: +55 11 3616-8461

An den Nahewiesen 24
55450 Langenlonsheim, Deutschland
Tel: +49 6704 204-0

**Für weitere Informationen
kontaktieren Sie uns per E-Mail
unter filtration@eaton.com oder
online unter eaton.com/filtration**

© 2019 Eaton. Alle Rechte vorbehalten. Sämtliche Handelsmarken und eingetragenen Warenzeichen sind Eigentum der jeweiligen Unternehmen. Sämtliche in diesem Prospekt enthaltenen Informationen und Empfehlungen hinsichtlich der Verwendung der hierin beschriebenen Produkte basieren auf Prüfungen, die als zuverlässig angesehen werden. Dennoch obliegt es der Verantwortung des Benutzers, die Eignung dieser Produkte für seine eigene Anwendung festzustellen. Da die konkrete Verwendung durch Dritte außerhalb unseres Einflussbereiches liegt, übernimmt Eaton keinerlei ausdrückliche oder stillschweigende Gewährleistung für die Auswirkungen einer solchen Verwendung oder die dadurch erzielbaren Ergebnisse. Eaton übernimmt keinerlei Haftung in Zusammenhang mit der Verwendung dieser Produkte durch Dritte. Die hierin enthaltenen Informationen sind nicht als absolut vollständig anzusehen, da weitere Informationen notwendig oder wünschenswert sein können, falls spezifische oder außergewöhnliche Umstände vorliegen, beziehungsweise aufgrund von geltenden Gesetzen oder behördlichen Bestimmungen.