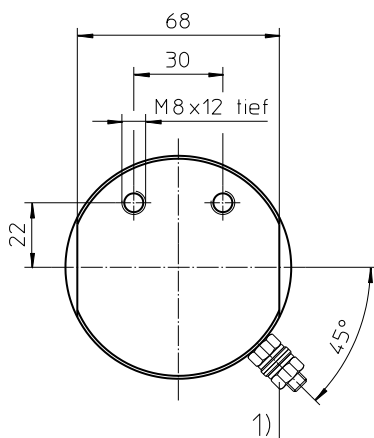
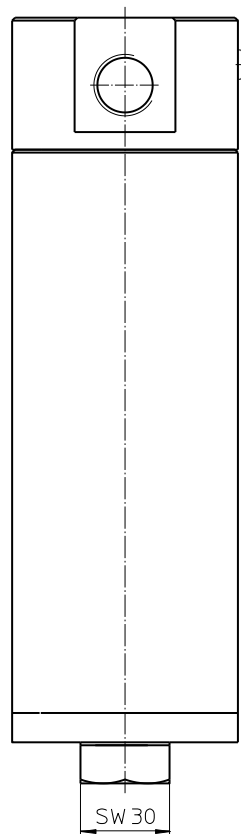
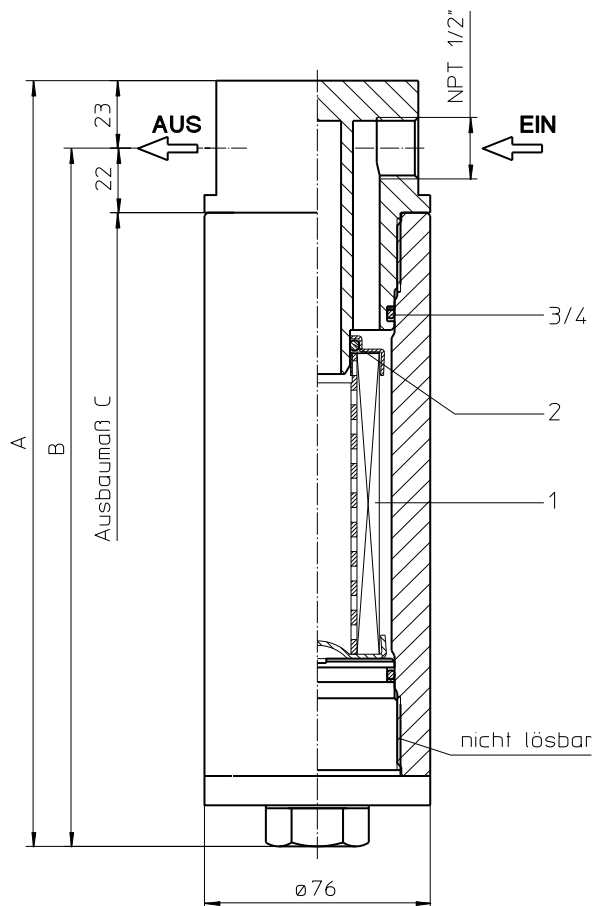


# Baureihe EHP 60-90 DN15 PN700/1400



### Abmessungen:

Typ	EHP 60	EHP 90
Anschluss	NPT 1/2"	
A	261	326
B	238	303
C	360	425
Masse kg	8,5	9,7
Behältervolumen	0,3 l	0,4 l

- 1) Anschluss für Potenzialausgleich, nur für Anwendungen in explosionsgefährdeten Bereichen.

Abmessungen: mm

Maß- bzw. Konstruktionsänderungen vorbehalten.

# Edelstahl-Druckfilter

## Baureihe EHP 60-90

### DN15 PN 700/1400

#### Beschreibung:

Edelstahl-Druckfilter der Baureihe EHP 60-90 sind für Betriebsdrücke von 700 bzw. 1400 bar geeignet. Druckspitzen werden mit ausreichender Sicherheit aufgenommen. Die EHP-Filter werden direkt in die Rohrleitung eingebaut.

Das Filterelement besteht aus sternförmig gefaltetem Filtermaterial, welches von außen um ein gelochtes Stützrohr gelegt und mit den Endscheiben verklebt ist. Die Durchflussrichtung ist von außen nach innen. Die zur Verwendung kommenden Filterelemente können wir bis zu einer Filterfeinheit von  $5 \mu\text{m}_{(c)}$  liefern.

Eaton Filterelemente zeichnen sich durch hohe Eigenstabilität des Filtermaterials, ausgezeichnete Rückhalteraten respektive hohe Schmutzaufnahmekapazität und durch lange Standzeiten aus.

Eaton Filterelemente können mit einer Druckdifferenzbeständigkeit bis  $\Delta p$  160 bar und einer Bruchfestigkeit von  $\Delta p$  250 bar geliefert werden.

Eaton Filter sind einsetzbar für Emulsionen, für alle Mineralöle sowie für die meisten synthetischen Hydraulikflüssigkeiten und Schmieröle.

## 1. Typenschlüssel:

### 1.1. Kompletfilter: (auch Bestellbeispiel)

**EHP. 90. 10VG. HR. E. P. VA. NPT. 3. VA. 700**

1	2	3	4	5	6	7	8	9	10	11
---	---	---	---	---	---	---	---	---	----	----

- 1 | **Baureihe:**  
EHP = Edelstahl-Druckfilter
- 2 | **Nenngröße:** 60, 90
- 3 | **Filtermaterial:**  
80G, 40G, 25G Edelstahlgewebe  
25VG, 16VG, 10VG, 6VG, 3VG Glasfaser
- 4 | **Druckdifferenzbeständigkeit für Filterelement:**  
30 =  $\Delta p$  30 bar  
HR =  $\Delta p$  160 bar (Bruchfestigkeit  $\Delta p$  250 bar)
- 5 | **Filterelementausführung:**  
E = einseitig offen
- 6 | **Dichtungswerkstoff:**  
P = Perbunan (NBR)  
V = Viton (FPM)
- 7 | **Filterelementspezifikation:**  
- = Standard  
VA = Edelstahl  
IS06 = für HFC-Einsatz, siehe Blatt-Nr. 31601
- 8 | **Prozessanschluss:**  
NPT = Gewindeanschluss nach ANSI B1.20.1
- 9 | **Prozessanschlussgröße:**  
3 = NPT 1/2"
- 10 | **Filtergehäusespezifikation:**  
VA = Edelstahl
- 11 | **Druckstufe:**  
700 = max. Betriebsdruck 700 bar  
1400 = max. Betriebsdruck 1400 bar

### 1.2. Filterelement: (auch Bestellbeispiel)

**01E. 90. 10VG. HR. E. P. VA**

1	2	3	4	5	6	7
---	---	---	---	---	---	---

- 1 | **Bauart:**  
01E. = Filterelement nach Werksnorm
- 2 | **Nenngröße:** 60, 90
- 3 | - 7 | siehe Typenschlüssel-Kompletfilter

## Technische Daten:

Betriebstemperatur:	-10 °C bis +100 °C				
Betriebsmedium:	Mineralöl, andere Medien auf Anfrage				
Maximaler Betriebsdruck:	<table border="1"> <tr> <td>700 bar</td> <td>1400 bar</td> </tr> <tr> <td>1000 bar</td> <td>2000 bar</td> </tr> </table>	700 bar	1400 bar	1000 bar	2000 bar
700 bar	1400 bar				
1000 bar	2000 bar				
Prüfdruck:	<table border="1"> <tr> <td>1000 bar</td> <td>2000 bar</td> </tr> </table>	1000 bar	2000 bar		
1000 bar	2000 bar				
Prozessanschluss:	Gewindeanschluss				
Gehäusematerial:	EN10088-3 - 1.4418 + QT900				
Dichtungsmaterial:	Perbunan (NBR) oder Viton (FPM), andere Qualitäten auf Anfrage				
Einbaulage:	senkrecht				

Druckstufe 700: Einstufung nach Druckgeräterichtlinie 2014/68/EU für Mineralöl (Fluidgruppe 2) - Artikel 4, Absatz 3.  
 Druckstufe 1400: Einstufung nach Druckgeräterichtlinie 2014/34/EU für Mineralöl Kategorie I (Modul A)  
 Einstufung nach ATEX-Richtlinie 2014/34/EU erfolgt anwendungsspezifisch (siehe Fragebogen Blatt-Nr. 34279-4).

## Δp-Q Kennlinien:

### Filterauslegung/Filterdimensionierung

Der Gesamtdruckverlust eines Filters bei einem bestimmten Volumenstrom Q setzt sich zusammen aus dem Gehäuse –Δp und dem Element-Δp, und wird wie folgt ermittelt:

$$\Delta p_{\text{Gesamt}} = \Delta p_{\text{Gehäuse}} + \Delta p_{\text{Element}}$$

$$\Delta p_{\text{Gehäuse}} = (\text{siehe Gehäusekennlinie})$$

$$\Delta p_{\text{Element}} (\text{mbar}) = Q \left( \frac{\text{l}}{\text{min}} \right) \times \frac{\text{MSK}}{10} \left( \frac{\text{mbar}}{\text{l/min}} \right) \times v \left( \frac{\text{mm}^2}{\text{s}} \right) \times \frac{\rho}{0,876} \left( \frac{\text{kg}}{\text{dm}^3} \right)$$

Für eine komfortable Auslegung ohne Rechenaufwand besuchen Sie unser Filter-Auswahl-Programm auf [www.eaton.com/hydraulic-filter-evaluation](http://www.eaton.com/hydraulic-filter-evaluation)

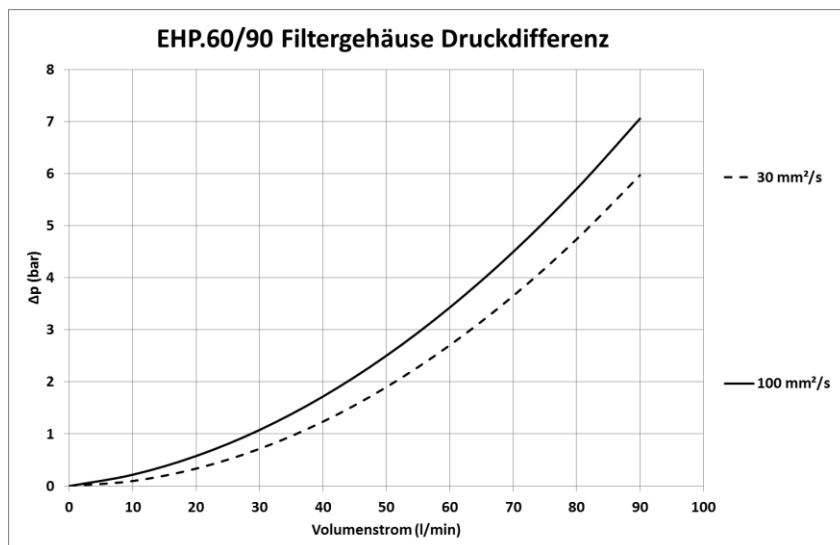
### Materialsteigungskoeffizienten (MSK) für Filterelemente

Die Materialsteigungskoeffizienten in mbar/(l/min) gelten für Mineralöle (HLP) mit einer Dichte von 0,876 kg/dm³ und einer kinematischen Viskosität von 30 mm²/s (139 SUS). Die Druckdifferenz ändert sich proportional zur Viskositäts- und Dichteänderung.

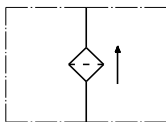
EHP	VG					G		
	3VG	6VG	10VG	16VG	25VG	25G	40G	80G
60	5,438	3,775	2,417	2,104	1,438	0,2205	0,1635	0,1526
90	3,271	2,271	1,454	1,266	0,865	0,1333	0,0988	0,0922

### Δp = f(Q) – Kennlinie nach ISO 3968

Die Druckverlust-Kennlinie gilt für Mineralöle (HLP) mit einer Dichte von 0,876 kg/dm³. Die Druckdifferenz ändert sich proportional zur Dichteänderung.



## Sinnbild:



## Ersatzteile:

Teil	Stück	Benennung	Abmessung		Artikel-Nr.	
			EHP 60	EHP 90		
1	1	Filterelement	01E.60....	01E.90...		
2	1	O-Ring	22 x 3,5		304341 (NBR)	304392(FPM)
3	1	O-Ring	45 x 3		304991 (NBR)	304997 (FPM)
4	1	Stützring	52 x 2,6 x 1		311013	

## Prüfverfahren:

Filterelemente werden folgenden Prüfungen unterzogen:

ISO 2941	Kollaps-, Berstdruckprüfung
ISO 2942	Feststellung der einwandfreien Fertigungsqualität
ISO 2943	Prüfung der Verträglichkeit mit der Druckflüssigkeit
ISO 3723	Verfahren zur Prüfung der Endscheibenbelastung
ISO 3724	Nachweis der Durchfluss-Ermüdungseigenschaften
ISO 3968	Bestimmung des Durchflusswiderstandes in Abhängigkeit vom Volumenstrom
ISO 16889	Mehrfachdurchgang-Prüfverfahren zur Bestimmung der Filterleistung (Multi-Pass-Test)

### Nordamerika

44 Apple Street  
Tinton Falls, NJ 07724  
Gebührenfrei: 800 656-3344  
(nur innerhalb Nordamerikas)  
Tel.: +1 732 212-4700

### Großchina

No. 7, Lane 280,  
Linhong Road  
Changning District, 200335  
Shanghai, China  
Tel.: +86 21 5200-0099

### Für weitere Informationen

**kontaktieren Sie uns per E-Mail unter**  
**[filtration@eaton.com](mailto:filtration@eaton.com) oder online**  
**unter [www.eaton.com/filtration](http://www.eaton.com/filtration)**

### Europa/Afrika/Nahe Osten

Auf der Heide 2  
53947 Nettersheim, Deutschland  
Tel.: +49 2486 809-0

### Asien-Pazifik

100G Pasir Panjang Road  
#07-08 Interlocal Centre  
Singapur 118523  
Tel.: +65 6825-1668

© 2021 Eaton. Alle Rechte vorbehalten. Sämtliche Handelsmarken und eingetragenen Warenzeichen sind Eigentum der jeweiligen Unternehmen. Sämtliche in diesem Prospekt enthaltenen Informationen und Empfehlungen hinsichtlich der Verwendung der hierin beschriebenen Produkte basieren auf Prüfungen, die als zuverlässig angesehen werden. Dennoch obliegt es der Verantwortung des Benutzers, die Eignung dieser Produkte für seine eigene Anwendung festzustellen. Da die konkrete Verwendung durch Dritte außerhalb unseres Einflussbereiches liegt, übernimmt Eaton keinerlei ausdrückliche oder stillschweigende Gewährleistung für die Auswirkungen einer solchen Verwendung oder die dadurch erzielbaren Ergebnisse. Eaton übernimmt keinerlei Haftung in Zusammenhang mit der Verwendung dieser Produkte durch Dritte. Die hierin enthaltenen Informationen sind nicht als absolut vollständig anzusehen, da weitere Informationen notwendig oder wünschenswert sein können, falls spezifische oder außergewöhnliche Umstände vorliegen, beziehungsweise aufgrund von geltenden Gesetzen oder behördlichen Bestimmungen.



Powering Business Worldwide

Friedensstraße 41  
68804 Altlußheim, Deutschland  
Tel.: +49 6205 2094-0

An den Nahewiesen 24  
55450 Langenlonsheim, Deutschland  
Tel.: +49 6704 204-0