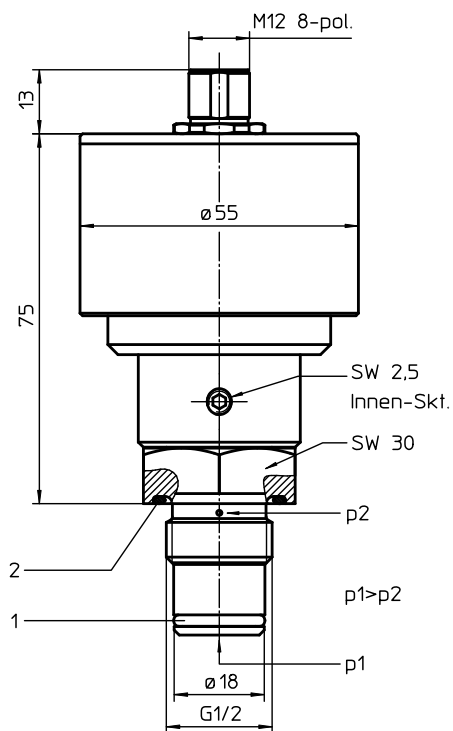


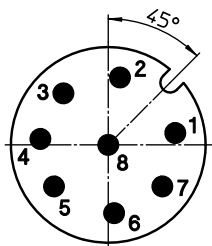
# ELEKTRONISCHER VERSCHMUTZUNGSSENSOR

## Baureihe VS5 (Gewindeausführung)

Blatt-Nr.  
**1619 E**



PIN-Belegung vom M12 Stecker am VS5



Anschlussbelegung

- 1 GND/0V
- 2 24VDC Stromversorgung
- 3 24V PNP bei  $\Delta p$  75%
- 4 24V PNP bei  $\Delta p$  100%
- 5 6...20 mA
- 6  $\oplus$  Erdung
- 7 Reserve nicht beschalten
- 8 Reserve nicht beschalten

### 3. Ersatzteile:

Teil	Stück	Benennung	Abmessung	Artikel-Nr.	
1	1	O-Ring	14 x 2	304342 (NBR)	304722 (FPM)
2	1	O-Ring	22 x 2	304708 (NBR)	304721 (FPM)

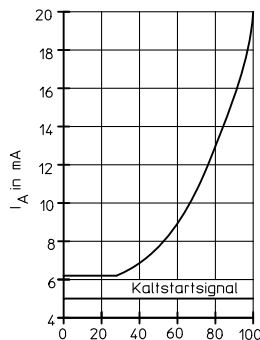
### 1. Typenschlüssel: (auch Bestellbeispiel)

<b>VS5.</b>	<b>1,5.</b>	<b>V.</b>	<b>-.</b>	<b>NO.</b>	<b>CS.</b>	<b>-.</b>	<b>-</b>
1	2	3	4	5	6	7	8

- 1 Baureihe:**  
VS5 = elektronischer Verschmutzungssensor mit analogem 6...20 mA Ausgangssignal und 2x PNP-Schaltausgängen (75% und 100%)
- 2 Schaltdruckdifferenz: ( $\Delta p$ -Nenn)**  
1,5 = 1,5 bar      5,0 = 5,0 bar  
2,5 = 2,5 bar      6,0 = 6,0 bar
- 3 Dichtungswerkstoff:**  
P = Perbunan (NBR)  
V = Viton (FPM)
- 4 Werkstoff: (Einschraubgehäuse)**  
- = Standard (Aluminium)  
VA = Edelstahl
- 5 Kontaktart:**  
NO = Schließer  
NC = Öffner
- 6 Kaltstart:**  
CS = mit Kaltstartunterdrückung bei  $25 \pm 3^\circ\text{C}$   
- = ohne Kaltstartunterdrückung
- 7 Ausführung:**  
- = Standard
- 8 Anschlussart:**  
- = ohne  
GS5 = M12, 8-pol. Steckbuchse  
SS5 = M12, 8-pol. Steckbuchse mit 5m Kabel und 3 eingebauten LED's rot/gelb/grün (nur in Kombination mit Kontaktart „NO = Schließer“)

### 2. Technische Daten:

- Maximaler Betriebsdruck: 420 bar (Edelstahl)  
220 bar (Aluminium)
- Maximale Druckdifferenz: 160 bar
- Betriebstemperatur:  $-40^\circ\text{C} \dots +80^\circ\text{C}$
- Temperaturbereich des Fluids:  $-25^\circ\text{C} \dots +100^\circ\text{C}$  (NBR)  
 $-10^\circ\text{C} \dots +100^\circ\text{C}$  (FPM)  
andere Temperaturbereiche auf Anfrage
- Dichtungsmaterial: NBR / FPM  
weitere Dichtungen auf Anfrage
- Spannungsversorgung: +24VDC  $\pm 20\%$
- Stromverbrauch: ca. 25mA + Stromausgabe (gemessen mit 24VDC)
- Ausgangssignal:  $\Delta p$ : 6...20mA, max Bürde: 400 $\Omega$   
5mA bei Kaltstartunterdrückung  
75% und 100% von  $\Delta p_{\text{Nenn}}$  als 24VDC
- Messfehler:  $\pm 5\% \text{ v. } \Delta p_{\text{Nenn}}$
- Betriebsfähigkeit:  $< 400\text{mA}$  bei geschlossenem Zustand  
 $< 1\text{mA}$  bei geöffnetem Zustand
- Schutzart: IP65 (IP67 auf Anfrage)
- Ermüdungsfestigkeit: max. 1 Mio Lastwechsel für Aluminium
- Anzugsmoment: 100 Nm (Edelstahl)  
80 Nm (Aluminium)

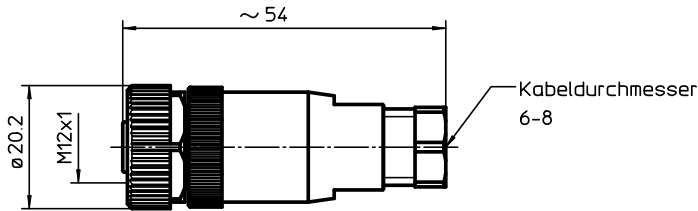


#### 4. Funktionsbeschreibung:

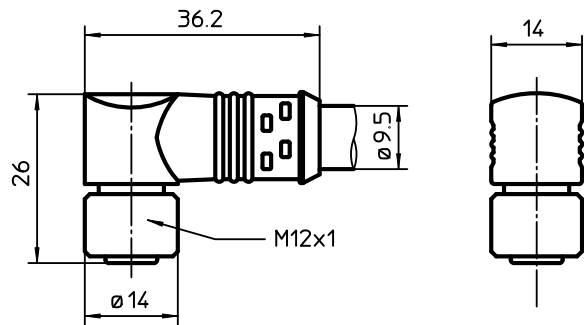
- Kontinuierliche Druckdifferenzüberwachung
- Kaltstartanzeige bis ca. 25°C
- Druckspitzenunterdrückung
- Staub- und spritzwassergeschütztes Aluminium- oder Edelstahlgehäuse
- Störungsfreie Signalübertragung auch über größere Entfernungen
- Optimale Ausnutzung der Filterelemente durch hohe Messwertauflösung im Endwertbereich
- Austauschbar mit der Verschmutzungsanzeige vom Typ AE

#### 5. Anschlussart:

GS5 = M12, 8-pol. Steckbuchse (Art.-Nr. 345742)  
 Temperaturbereich: -40°C ... +80°C



SS5 = M12, 8-pol. Steckbuchse mit 5m Kabel und 3 eingebauten LED's rot/gelb/grün (Art.-Nr. 347370)  
 Temperaturbereich: -25°C ... +80°C



#### Anschlussbelegung

WH	1	GND/0V
BN	2	24VDC Stromversorgung
GN	3	24V PNP bei Δp 75%
YE	4	24V PNP bei Δp 100%
GY	5	6...20 mA
PK	6	⊕Erdung
BU	7	Reserve nicht beschalten
RD	8	Reserve nicht beschalten

#### 6. Zubehör bei Ersatz von VS1/VS2 durch VS5: (Zur weiteren Verwendung der bisherigen Steckverbindung)

Folgende Adapter stehen zur Verfügung:

- Artikelnummer: 347425, Bezeichnung: GSA1: Bei Verwendung VS1 für Ausführung gemäß Datenblatt: 44522 / 60551 / 1617
- Artikelnummer: 350639, Bezeichnung: GSA1-X: Bei Verwendung VS1 für Ausführung gemäß Datenblatt: 49211 / 44368 / 43477
- Artikelnummer: 347428, Bezeichnung: GSA2: Bei Verwendung VS2

