

## 1. Verschmutzungsanzeiger OP-OE

### 1.1. Typenschlüssel: (auch Bestellbeispiel)

**OE1. 1,2. G. 1. P. -. 1**

1	2	3	4	5	6	7
---	---	---	---	---	---	---

#### 1 | Baureihe:

- OE1 = Verschmutzungsanzeiger optisch-elektrisch mit einem Wechslerkontakt bei 70% Schalldruckdifferenz
- OE2 = Verschmutzungsanzeiger optisch-elektrisch mit einem Wechslerkontakt bei 70% und 100% Schalldruckdifferenz
- OP = Verschmutzungsanzeiger optisch (entspricht Baureihe OE ohne Schaltkontakte)

#### 2 | Schalldruckdifferenz: $\Delta p$ -Nenn

- 0,8 = 0,8 bar
- 1,2 = 1,2 bar
- 1,8 = 1,8 bar
- 2,5 = 2,5 bar
- 4,5 = 4,5 bar

#### 3 | Anschlussart:

- G = Gewindeanschluss nach DIN 3852, T2

#### 4 | Anschlussgröße:

- 1 = G ¼
- 3 = G ½

#### 5 | Dichtungswerkstoff:

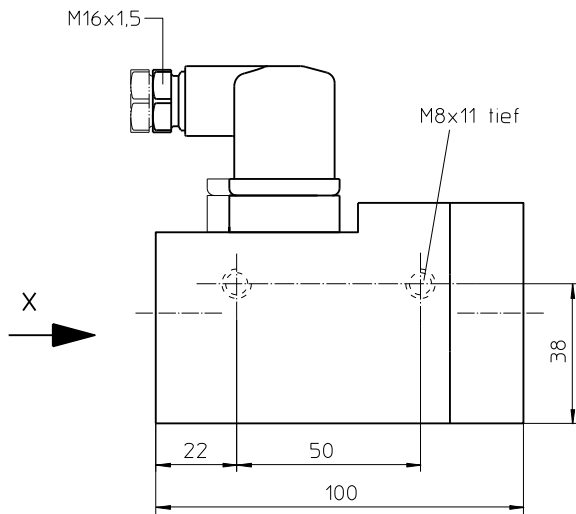
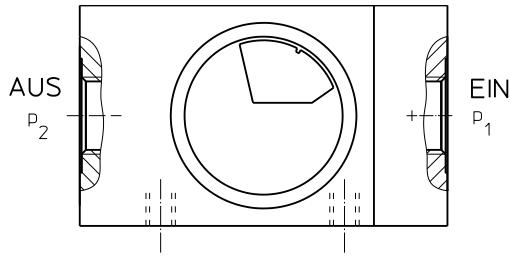
- P = Perbunan (NBR)
- V = Viton (FPM)

#### 6 | Werkstoff: (Gehäuse)

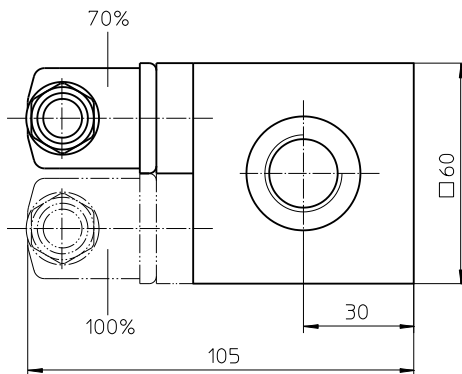
- = Standard (Aluminium)
- VA = Edelstahl

#### 7 | Ausführung:

- = ohne Schaltkontakte (OP)
- 1 = Ausführung 1 (elektrische Grenzdaten unter Punkt3)
- 2 = Ausführung 2 (elektrische Grenzdaten unter Punkt3)



Ansicht X



## 2. Technische Daten:

- zul. Betriebsdruck: 63 bar
- zul. Betriebstemperatur:
  - Perbunan (NBR) -25°C bis +80°C
  - Viton (FPM) -10°C bis +80°C
- zul. Druckdifferenz:  $p_2 - p_1 \leq 16$  bar
- Schalldruckdifferenzen  $\Delta p$ : 0,8; 1,2; 1,8; 2,5; 4,5 bar

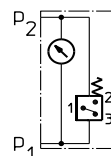
Die elektrische Anzeige erfolgt bei 70% der Schalldruckdifferenz. Bei Ausführung mit zwei Signalgebern erfolgt die zweite Anzeige bei 100% der Schalldruckdifferenz.

## 3. Elektrische Grenzdaten:

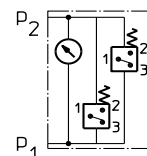
- Ausführung 1: 175V DC, 0,5A, 10 VA (CSA, UL zugelassen)
- Ausführung 2: 125V AC, 0,5A, 10 Watt
- Umschaltkontakt: 1...230V, 1A, 20 Watt
- Wechsler
- Schutzart: IP 65

## 4. Schaltbilder:

Ausführung OE1



Ausführung OE2



- 1+2 Schließer
- 1+3 Öffner

Abmessungen: mm

Maß- bzw. Konstruktionsänderungen vorbehalten!

## 5. Funktionsbeschreibung:

Die Verschmutzungsanzeige OE ist ein kombinierter optischer und elektrischer Druckdifferenzanzeiger. Dieser Druckdifferenzanzeiger kann an alle Druckfilter mit Betriebsdrücken  $\leq 63$  bar angeschlossen werden, sofern die entsprechenden Messanschlüsse am Filtergehäuse vorgesehen sind.

Mit zunehmender Verschmutzung des Filterelementes vergrößert sich die Differenz zwischen dem Zulauf- und Ablaufdruck des Filters. Abhängig von dieser Druckdifferenz und unabhängig vom Betriebsdruck wird in der Verschmutzungsanzeige ein optisches Signal gebildet und ein elektrisches Signal ausgelöst.

Ein mit dem Zulauf- und Ablaufdruck belasteter Messkolben bewegt sich druckdifferenzabhängig gegen eine Messfeder. Beim OE1 schaltet wegabhängig ein im Messkolben integrierter Permanentmagnet einen Reedkontakt (Magnetschalter) und löst das elektrische Signal bei 70% der Schaltdruckdifferenz aus. Der OE2 ist mit zwei Magnetschaltern ausgerüstet die in Folge bei 70% und 100% des Schaltdruckes elektrische Signale auslösen.

Das optische Signal zeigt eine blau-rote Anzeigescheibe an, die mit dem Messkolben magnetisch gekoppelt ist. Im Bereich niedriger Druckdifferenz ist zunächst, abhängig vom Weg des Messkolbens, das blaue Feld der Anzeigescheibe sichtbar. Die angegebene Schaltdruckdifferenz ist erreicht, wenn die Trennungslinie zwischen dem roten und blauen Feld der Anzeigescheibe auf die Markierung im Sichtfeld zeigt.

## 6. Betriebsanleitung:

- Anschluss

Beim Anschluss des Anzeigers an das Filter muss darauf geachtet werden, dass der mit „+“ bezeichnete Anschluss an die Schmutzölseite (EIN) und der mit „-“ bezeichnete Anschluss an die Reinölseite (AUS) angeschlossen wird.

Bitte beachten Sie die in den Punkten 2 bis 4 angegebenen Daten und Anschlussbedingungen.

## 7. Wartung:

Das Gerät ist wartungsfrei. Es ist jedoch darauf zu achten, dass keine Lösungsmittel an die Sichtscheibe der optischen Anzeige und in das Kolben-Feder-System der Verschmutzungsanzeige gelangen.