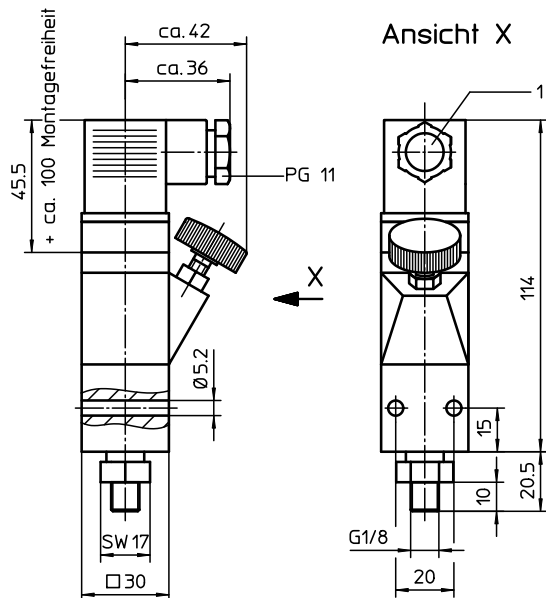


Verschmutzungsanzeiger E6 ... GS



1. Typenschlüssel: (auch Bestellbeispiel)

E 6. 1,5. GS

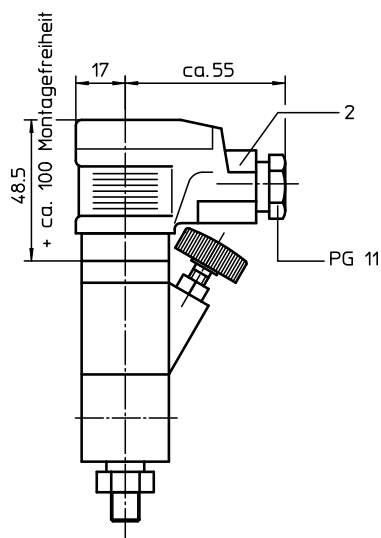
1	2	3
---	---	---

- 1 **Baureihe:**
E6 = Druckschalter, Wechsler
- 2 **Schaltdruck:**
1,5 = 1,5 bar
2,5 = 2,5 bar
- 3 **Anschlußart:**
GS = Leitungsdose DIN 43650-A, 3-polig
SS3 = Leitungsdose DIN 43650-A, 3-polig mit LED Schaltstellungsanzeige

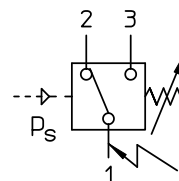
2. Technische Daten:

Überdrucksicherheit:	bis 100 bar
Temperaturbereich:	- 20 °C bis + 80 °C
Schutzart:	IP 55
Kabelanschluß:	PG 11
max. Kontaktbelastung mit GS-Leitungsdose:	$U_{max} = 250 \text{ V AC}$ $I_{max} = 2 \text{ A}$ $P_{max} = 500 \text{ VA}$
Versorgungsspannung mit SS3-Leitungsdose:	$U_{max} = 24 \text{ V DC}$ $I_{max} = 2 \text{ A}$ $P_{max} = 48 \text{ VA}$
max. Kontaktbelastung mit SS3-Leitungsdose:	

Verschmutzungsanzeiger E6 ... SS3



3. Schaltbild:



1 + 3 Schließer
1 + 2 Öffner

4. Ersatzteile:

Teil	Stück	Benennung	Abmessung	Artikel-Nr.
1	1	GS	DIN 43650-A	312492
2	1	SS3	DIN 43650-A	312478