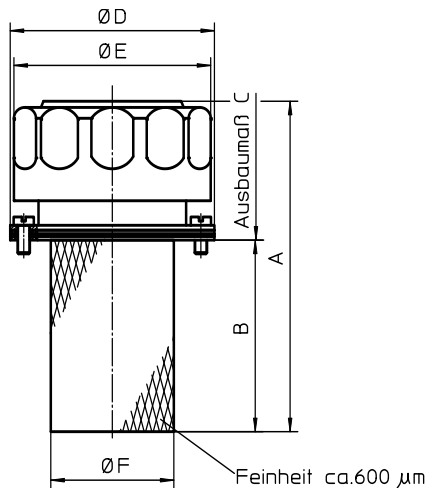


BELÜFTUNGSFILTER

Baureihe EBF 30 und 50, TBF 3/4, BF

Blatt-Nr.
6002 F



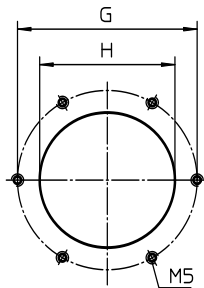
1. Typenschlüssel:

1.1. Kompletfilter: (auch Bestellbeispiel)

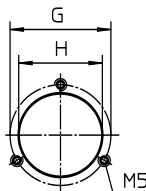
EBF. 50. 10P. V1

1	2	3	4
---	---	---	---

- 1 | **Baureihe:**
EBF = Einfüll- und Belüftungsfilter
- 2 | **Nenngröße:** 30, 50
- 3 | **Filtermaterial und Filterfeinheit:**
10 P = 10 µm Papiervlies
- 4 | **Internes Ventil:**
- = ohne
V 1 = Vorspannventil 0,35 bar ± 10 %, nur für Nenngröße 50 lieferbar



Bohrbild EBF 50

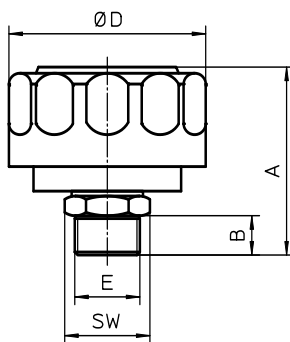


Bohrbild EBF 30

2. Abmessungen:

Typ	A	B	C	D	E	F	G	H	Q1	Q2	Masse kg
EBF 30	111	63	80	52	46	29	41	34	200	300	0,1
EBF 50	134	78	100	83	80	50	73	55	600	1000	0,3

Q1 = Luftdurchsatz in l/min, bei Δp 0,01 bar
Q2 = Luftdurchsatz in l/min, bei Δp 0,03 bar



1. Typenschlüssel:

1.1. Kompletfilter: (auch Bestellbeispiel)

TBF. 3/4 . 3P

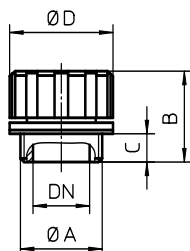
1	2	3
---	---	---

- 1 | **Baureihe:**
TBF = Tankbelüftungsfilter
- 2 | **Nenngröße:** Anschluß G ¾
- 3 | **Filterfeinheit:**
3P = 3 µm Papiervlies

2. Abmessungen:

Typ	A	B	D	E	SW	Q1	Q2	Masse kg
TBF ¾	71	16	80	G ¾ A	30	300	600	0,3

Q1 = Luftdurchsatz in l/min, bei Δp 0,01 bar
Q2 = Luftdurchsatz in l/min, bei Δp 0,03 bar



1. Typenschlüssel:

1.1. Kompletfilter: (auch Bestellbeispiel)

BF. G1

1	2
---	---

- 1 | **Baureihe:** BF = Belüftungsfilter
- 2 | **Anschlußgröße:** G ¼, G ½, G1

2. Abmessungen:

Typ	DN	A	B	C	D	Q in l/min
BF G ¼	8	G ¼	30	10	30	70
BF G ½	15	G ½	30	8	31	100
BF G 1	25	G 1	37	10	42	400

Q = Luftdurchsatz in l/min, Filterfeinheit von 40 µm