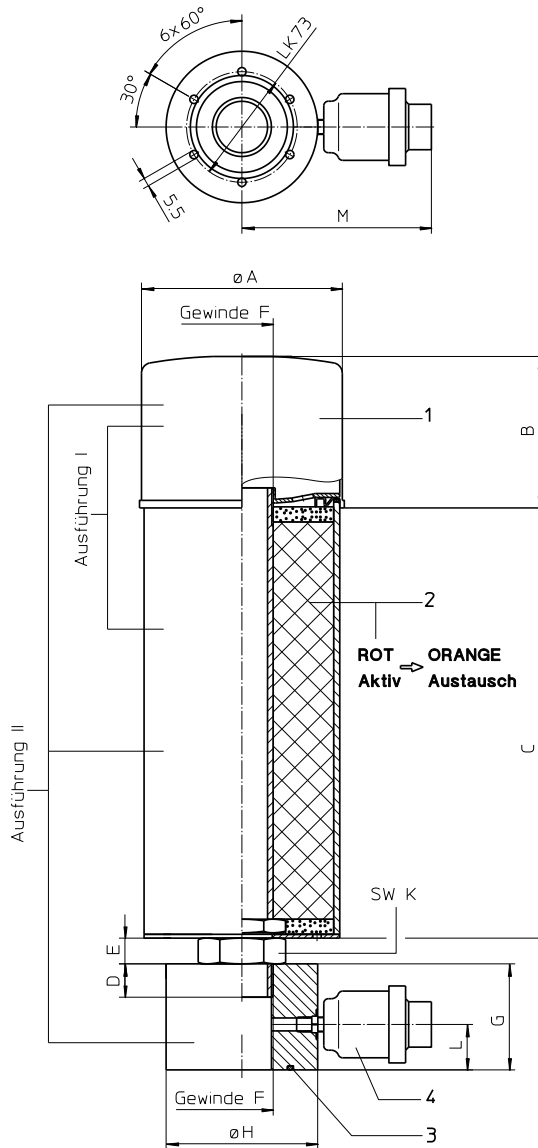
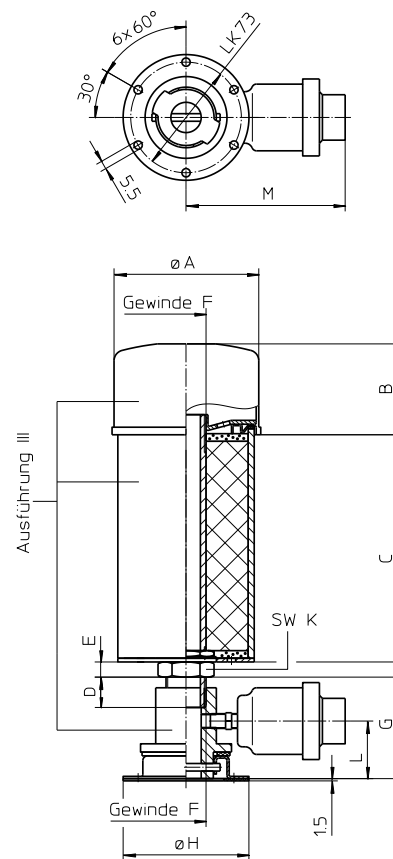


Baureihe BFD 95-130

BFD 95, 100, 125, 130 Ausführung II



BFD 95, 100 Ausführung III



Abmessungen:

Typ	Ausführung	A	B	C	D	E	F	G	H	K	L	M	Masse (g)
BFD 95	I	98	60	92	20	15	G ¾	-	-	32	-	-	1150
BFD 100	I			152									1400
BFD 125	I	130	100	144	30	10	G 1 ¼	-	-	50	-	-	3400
BFD 130	I			257									4300
BFD 95	II	98	60	92	20	15	G ¾	50	88	32	30	119	1350
BFD 100	II			152									1600
BFD 125	II	130	100	144	30	10	G 1 ¼	70	100	50	30	125	4600
BFD 130	II			257									5500
BFD 95	III	98	60	92	20	15	G ¾	67	83	32	38	105	1450
BFD 100	III			152									1700

Abmessungen: mm

Maß- bzw. Konstruktionsänderungen vorbehalten!

Belüftungsfilter

Baureihe BFD 95-130

Beschreibung:

Kondensierung in Behältern:

Wird der Behälter belüftet, so wird Wasserdampf enthaltende Luft in das System eingeführt. Temperaturschwankungen führen dazu, dass der Wasserdampf kondensiert. Dieses Kondenswasser beschleunigt die Oxidation des Öls und verursacht Maschinenschäden. Die katalytische Wirkung von im Kontaminierungsprozess enthaltenen Metallteilchen beschleunigt diese beiden Prozesse. Der Luftbereiter trocknet die Luft zunächst, wenn diese durch die Silicagel-Körner streicht; danach streicht die Luft durch einen Filter aus Synthetik-Material von 3 Micron, so dass alle festen Verschmutzungen entfernt werden.

Die ausgestoßene Luft entweicht auf demselben Weg in die Atmosphäre, jedoch in entgegengesetzter Richtung.

Luft-Trockner - Wenn Feuchtigkeit absorbiert wird, ändern die Silicagel-Körner nach und nach ihre Farbe von rot in orange.

Sobald die Körner eine orangene Färbung aufweisen, müssen sie ersetzt werden.

Montage:

Montage direkt auf dem Behälter; alternativ kann eine Adapterplatte verwendet werden, die der üblichen 6-Bolzen-Form für Füllstutzen-Belüftungsventile entspricht.

Vor Installation ist die Schutzschicht von den Silicagel-Einlasslöchern zu entfernen.

1. Typenschlüssel:

1.1. Komplettfilter: (auch Bestellbeispiel)

BFD. 95. 3VL. P. G. 4. II. FMI

1	2	3	4	5	6	7	8
---	---	---	---	---	---	---	---

- 1 | **Baureihe:**
BFD = Silicagel-Belüftungsfilter
- 2 | **Nenngröße:** 95, 100, 125, 130
- 3 | **Filtermaterial und Filterfeinheit:**
3VL = Filterleistung D 100 = 3
- 4 | **Dichtungsmaterial:**
P = Perbunan (NBR)
- 5 | **Prozessanschluss:**
G = Gewindeanschluss (BSPP)
- 6 | **Prozessanschlussgröße:**
4 = G ¾ (NG 95, 100)
6 = G 1 ¼ (NG 125, 130)
- 7 | **Ausführung:**
I = ohne Adapter
II = mit Adapter AP1 (nur für NG 95, 100) oder mit Adapter AP2 (nur für NG 125, 130)
III = mit Adapter AP3 zur Nachrüstung von EBF.50 (nur für NG 95, 100)
- 8 | **Verschmutzungsanzeige:**
- = ohne
FMI = Filterwächter (nur für Ausführung II und III)

1.2. Filterelement: (auch Bestellbeispiel)

01WP. 95/100. 3VL. P

1	2	3	4
---	---	---	---

- 1 | **Baureihe:**
01WP = Wechsellpatrone
- 2 | **Nenngröße:** WP 95/100 (für BFD 95, 100)
WP 125/130 (für BFD 125, 130)
- 3 | - 4 | siehe Typenschlüssel Komplettfilter

1.3. Ersatz-Gel: (auch Bestellbeispiel)

RG. 95

1	2
---	---

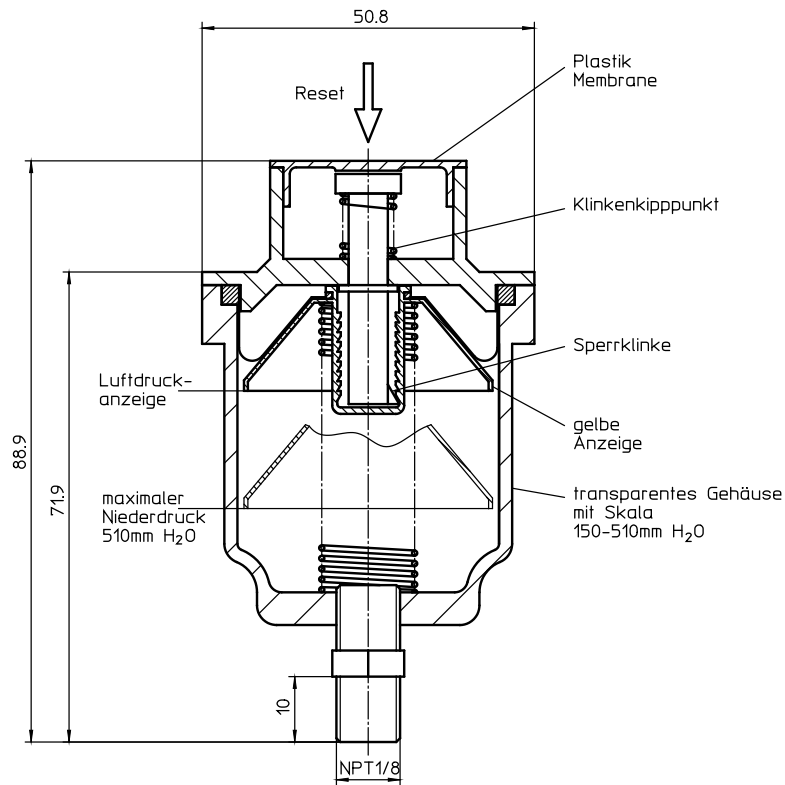
- 1 | **Baureihe:**
RG = Ersatz-Gel
- 2 | **Nenngröße:** 95, 100, 125, 130

Technische Daten:

Typ	max. Volumenstrom (m ³ /min)	max. Hygrokapazität (g)	Füllgewicht des Silicagel (g)
BFD 95	0,70	86,5	225
BFD 100	0,70	173	450
BFD 125	1,50	288	750
BFD 130	1,50	576	1500

Filterwächter: (auch Bestellbeispiel)

FMI = Filterwächter



Beschreibung:

Luftfilter -Die Adapterplatte hat eine Verbindung für den „Filterwächter“. Dieser zeigt den statischen Druck am Belüftungsventil an. Die Einheit kann in die Grundstellung rückgesetzt werden, wenn das Teil ausgetauscht wird.

Ersatzteilliste:

Teil	Stück	Benennung	Abmessung	Artikel-Nr.
1	1	Wechselfatrone	01WP.95/100.3VL.P	322768
	1	Wechselfatrone	01WP.125/130.3VL.P	322769
2	1	Ersatz-Gel für BFD 95	RG.95	323371
	1	Ersatz-Gel für BFD 100	RG.100	323372
	1	Ersatz-Gel für BFD 125	RG.125	323373
	1	Ersatz-Gel für BFD 130	RG.130	323374
3	1	O-Ring	47,22 x 3,53	305078 (NBR)
4	1	Verschmutzungsanzeige	FMI	323656

Nordamerika
44 Apple Street
Tinton Falls, NJ 07724
Gebührenfrei: 800 656-3344
(nur innerhalb Nordamerikas)
Tel.: +1 732 212-4700

Großchina
No. 7, Lane 280,
Linhong Road
Changning District, 200335
Shanghai, China
Tel.: +86 21 5200-0099

Europa/Afrika/Naher Osten
Auf der Heide 2
53947 Nettersheim, Deutschland
Tel.: +49 2486 809-0

Asien-Pazifik
100G Pasir Panjang Road
#07-08 Interlocal Centre
Singapur 118523
Tel.: +65 6825-1668

Friedensstraße 41
68804 Altlußheim, Deutschland
Tel.: +49 6205 2094-0

An den Nahewiesen 24
55450 Langenlonsheim, Deutschland
Tel.: +49 6704 204-0

**Für weitere Informationen
kontaktieren Sie uns per E-Mail
unter filtration@eaton.com oder
online unter
www.eaton.com/filtration**

© 2022 Eaton. Alle Rechte vorbehalten. Sämtliche Handelsmarken und eingetragenen Warenzeichen sind Eigentum der jeweiligen Unternehmen. Sämtliche in diesem Prospekt enthaltenen Informationen und Empfehlungen hinsichtlich der Verwendung der hierin beschriebenen Produkte basieren auf Prüfungen, die als zuverlässig angesehen werden. Dennoch obliegt es der Verantwortung des Benutzers, die Eignung dieser Produkte für seine eigene Anwendung festzustellen. Da die konkrete Verwendung durch Dritte außerhalb unseres Einflussbereiches liegt, übernimmt Eaton keinerlei ausdrückliche oder stillschweigende Gewährleistung für die Auswirkungen einer solchen Verwendung oder die dadurch erzielbaren Ergebnisse. Eaton übernimmt keinerlei Haftung in Zusammenhang mit der Verwendung dieser Produkte durch Dritte. Die hierin enthaltenen Informationen sind nicht als absolut vollständig anzusehen, da weitere Informationen notwendig oder wünschenswert sein können, falls spezifische oder außergewöhnliche Umstände vorliegen, beziehungsweise aufgrund von geltenden Gesetzen oder behördlichen Bestimmungen.