



Mehrplätziige Filterkerzengehäuse in „Leichtbauweise“ für kommerzielle Anwendungen



Die mehrplätziigen ECOCART-Filterkerzengehäuse von Eaton zeichnen sich durch ihre „Leichtbauweise“ aus und sind für kommerzielle Anwendungen geeignet.

Diese mehrplätziigen Filterkerzengehäuse für 3, 5 oder 12 Filterkerzen sind eine besonders kostengünstige Lösung für preisensible Anwendungen. ECOCART-Filterkerzengehäuse sind aus Edelstahl gefertigt und für den Einsatz von beidseitig offenen Filterkerzen (DOE) oder 222/Zentrierspitze mit einem maximalen Außendurchmesser von 69 mm geeignet. Die Gehäuse werden mit einer V-Schelle geschlossen. Die Abdichtung erfolgt mittels eines O-Rings aus EPDM.

Eigenschaften

- ECOCART-Filterkerzengehäuse werden in stehender Ausführung geliefert
- Für die Installation eines Manometers oder eines Entlüftungsventils ist der Behälterdeckel mit einer ¼" BSP-Muffe ausgerüstet
- Muffe für die Entleerung von Trub- (¾" BSP) und Filtratraum (¼" BSP)
- 2 Stück ¼" BSP-Muffe für optionale Differenzdrucküberwachung
- DOE-Filterkerzen werden im Gehäuse mit einer Niederhalteplatte über Abdichtkappen mit Federn auf Zentrierstangen sicher befestigt. Für Adaptercode 2 werden die Zentrierstangen entfernt und die Zentrierspitzen der Filterkerzen über die Niederhalteplatte fixiert.
- Gehäusewerkstoff
Edelstahl 1.4301 (304)
- Gehäuseanschlüsse
(Ein- und Auslauf)
1 ½" BSP-Innengewinde (EKF-300),
2" BSP-Innengewinde (EKF-500),
Flansch DN80/PN16 DIN EN 1092-1
(EKF-1200)

- Filterkerzen in beidseitig offener Ausführung (DOE) mit einem maximalen Außendurchmesser von 69 mm einsetzbar
- Maximal zulässiger Betriebsdruck: 10 bar
- Maximale zulässige Betriebstemperatur: 90 °C

Option

- EPDM-O-Ring als Standard für Deckeldichtung, optional in FKM erhältlich

EPDM: Ethylen-Propylen-Dien-Kautschuk
FKM: Fluorkautschuk

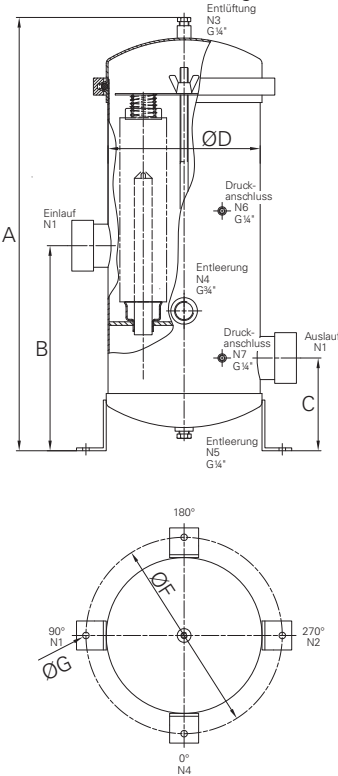
ECOCART mehrplätziges Filterkerzengehäuse

Anwendungen

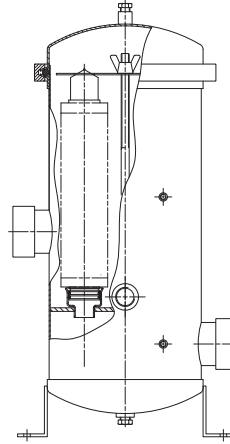
Grobfiltration > 500 µm	
Mittelfeine Filtration > 10 µm	✓
Feinfiltration < 10 µm	✓
Vorfiltration	✓
Sicherheitsfiltration	
Hohe Durchflussraten	
Chargenfiltration	✓
Kreislaufiltration	✓
Kontinuierliche Filtration	
Lösungsmittel, Farben	
Fette und Öle	
Säuren, Basen	
Petrochemikalien	
Wasser, Abwasser	✓
Chemieindustrie	✓
Pharmazeutika	
Metallreinigung	✓
Automobilindustrie	✓
Elektronik	
Lebensmittel und Getränke	
Farben und Lacke	✓
Wasseraufbereitung	✓
Galvanotechnik	✓

Typen

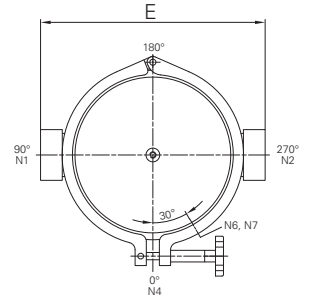
Installation mit Filterkerzen in DOE-Ausführung



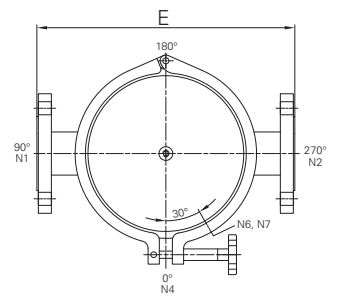
Installation mit Filterkerzen mit Adaptercode 222/Zentrierspritze



Ein-/Auslauf Innengewinde für EKF-300 und EKF-500



Ein-/Auslauf Flansch für EKF-1200



Technische Daten

Typen	EKF-300				EKF-500				EKF-1200		
	310	320	330	340	510	520	530	540	1220	1230	1240
Filterkerzenanzahl	3				5				12		
Filterkerzenlänge	10"	20"	30"	40"	10"	20"	30"	40"	20"	30"	40"
A	584	838	1.092	1.346	598	852	1.106	1.360	956	1.210	1.474
B	283				283				370		
C	128				128				200		
D	165				210				312		
E	264				310				460		
F	225				271				374		
G	9				9				12		
Anschlüsse	1 1/2" BSP-Innengewinde				2" BSP-Innengewinde				Flansch DN80/PN16 DIN EN 1092-1		
Volumen (l)	10,5	15,5	20,5	26	18	26,5	35	43,5	64,5	83,5	102,5
Gewicht (kg)	9,9	12,4	15	17,5	15	17,8	20,6	24,1	22	24,5	27
Adapter	DOE oder 222/Zentrierspitze										

Nordamerika
44 Apple Street
Tinton Falls, NJ 07724
Gebührenfrei: 800 656-3344
(nur innerhalb Nordamerikas)
Tel.: +1 732 212-4700

Großchina
No. 7, Lane 280,
Linhong Road
Changning District, 200335
Shanghai, China
Tel.: +86 21 2899-3687

Europa/Afrika/Naher Osten
Auf der Heide 2
53947 Nettersheim, Deutschland
Tel.: +49 2486 809-0

Asien-Pazifik
100G Pasir Panjang Road
#07-08 Interlocal Centre
Singapur 118523
Tel.: +65 6825-1620

Friedensstraße 41
68804 Altlußheim, Deutschland
Tel.: +49 6205 2094-0

An den Nahewiesen 24
55450 Langenlonsheim, Deutschland
Tel.: +49 6704 204-0

Für weitere Informationen kontaktieren Sie uns per E-Mail unter filtration@eaton.com oder online unter www.eaton.com/filtration

DE
EF-FCH-02
10-2023

© 2023 Eaton. Alle Rechte vorbehalten. Sämtliche Handelsmarken und eingetragenen Warenzeichen sind Eigentum der jeweiligen Unternehmen. Sämtliche in diesem Prospekt enthaltenen Informationen und Empfehlungen hinsichtlich der Verwendung der hierin beschriebenen Produkte basieren auf Prüfungen, die als zuverlässig angesehen werden. Dennoch obliegt es der Verantwortung des Benutzers, die Eignung dieser Produkte für seine eigene Anwendung festzustellen. Da die konkrete Verwendung durch Dritte außerhalb unseres Einflussbereiches liegt, übernimmt Eaton keinerlei ausdrückliche oder stillschweigende Gewährleistung für die Auswirkungen einer solchen Verwendung oder die dadurch erzielbaren Ergebnisse. Eaton übernimmt keinerlei Haftung in Zusammenhang mit der Verwendung dieser Produkte durch Dritte. Die hierin enthaltenen Informationen sind nicht als absolut vollständig anzusehen, da weitere Informationen notwendig oder wünschenswert sein können, falls spezifische oder außergewöhnliche Umstände vorliegen, beziehungsweise aufgrund von geltenden Gesetzen oder behördlichen Bestimmungen.